

Werkzeugaufnahmen HSK-T

ISO 12164-3

Toolholders HSK-T ISO 12164-3

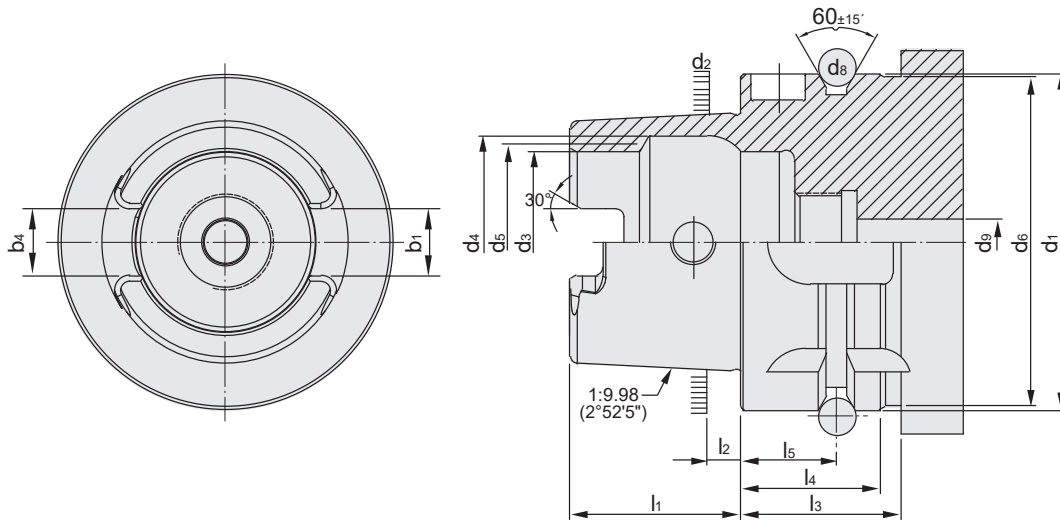
Porte-outils HSK-T ISO 12164-3



Neu - New - Nouveau



Auszug aus unserer Preisliste P2023
Extract from our price list P2023
Extrait de notre tarif P2023


5

HSK	d ₁	d ₂	d ₃	d ₄	d ₅	d ₆	d ₈	d ₉	l ₁	l ₂	l ₃	l ₄	l ₅	b ₁	b ₂	b ₄
	h10		H10	H11		max	max		⁰ / _{-0,2}		min	⁰ / _{-0,1}	±0,1	±0,04	H10	^{+0,03} / ₀
32	32	24,007	17	20,5	19	31	4	4,2	16	3,2	23	20	16	7,05	7	9
40	40	30,007	21	25,5	23	39	4	5	20	4	23	20	16	8,05	9	11
50	50	38,009	26	32	29	49	7	6,8	25	5	30	26	18	10,54	12	14
63	63	48,010	34	40	37	62	7	8,4	32	6,3	30	26	18	12,54	16	18
80	80	60,012	42	50	46	79	7	10,2	40	8	30	26	18	16,04	18	20
100	100	75,013	53	63	58	99	7	12	50	10	34	29	20	20,02	20	22

Werkstoff: Legierter Einsatzstahl mit einer Zugfestigkeit im Kern von min. 1000 N / mm². Einsatzgehärtet HRC 60 ± 2 (HV 700 ± 50), Härtetiefe 0,8 mm ± 0,2 mm, brüniert und präzisionsgeschliffen.

Material: Alloyed case-hardened steel, tensile core strength of min. 1000 N / mm². Case hardened HRC 60 ± 2 (HV 700 ± 50), hardening depth 0.8 mm ± 0.2 mm, black-finished and precisely grinded.

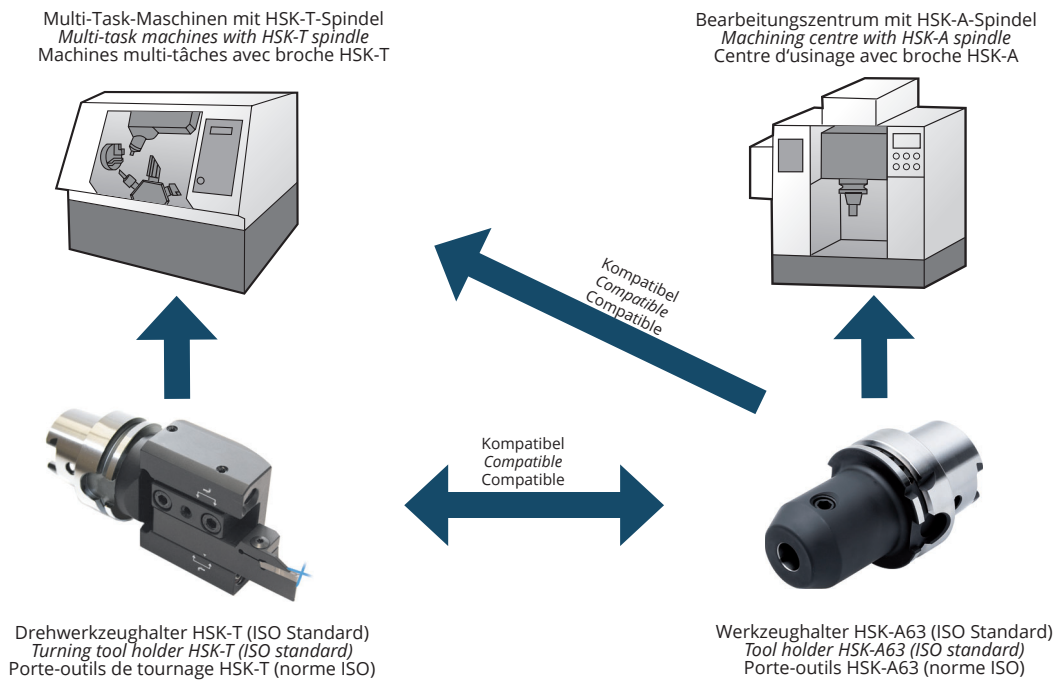
Matière: Acier de cémentation allié. Résistance à la traction dans le noyau de min 1000 N / mm². Cémentation à HRC 60 ± 2 (HV 700 ± 50), profondeur de cémentation 0,8 mm ± 0,2 mm, bruni et rectifié précisément.

Die HSK-T (T = Turning) Norm wurde speziell für den Einsatz von stehenden Werkzeugen auf Drehmaschinen entwickelt. Im Vergleich zu den anderen HSK-Varianten ist das Mitnehmerspiel eingeschränkt (ICTM-Standard) und der Einfluss auf die Position der Schneide minimiert. Zusätzlich wird es möglich, ohne Umbauten am Revolver vorzunehmen, auch angetriebene Werkzeuge auf dem HSK-T Platz aufzunehmen.

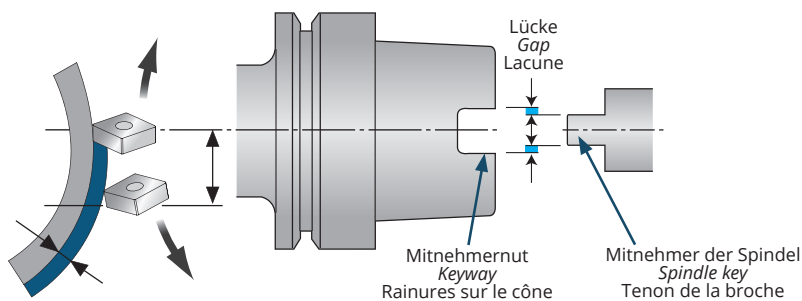
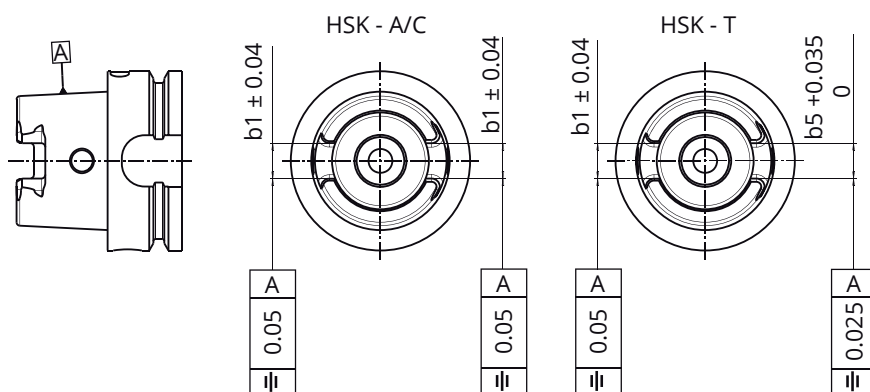
The HSK-T (T = Turning) standard was specially developed for the use of stationary tools on lathes. Compared to the other HSK variants, the driver play is restricted (ICTM standard) and the influence on the position of the cutting edge is minimised. In addition, it is possible to accommodate driven tools on the HSK-T space without having to make any modifications to the turret.

La norme HSK-T (T = Turning) a été spécialement développée pour l'utilisation d'outils à l'arrêt sur les tours. Par rapport aux autres variantes HSK, le jeu d'entraînement est limité (Standard ICTM) et l'influence sur la position de l'arête de coupe est minimisée. De plus, il devient possible d'accueillir des outils entraînés sur l'emplacement HSK-T sans devoir procéder à des modifications sur la tourelle.

Normative Verweise:	Normative references:	Références normatives:
DIN ISO 12164-3:2018-12 [AKTUELL] Hohlkegelschnittstelle mit Plananlage - Teil 3: Maße von Schäften für stehende Werkzeuge (ISO 12164-3:2014)	DIN ISO 12164-3:2018-12 [CURRENT] Hollow taper interface with face contact - Part 3: Dimensions of shanks for stationary tools (ISO 12164-3:2014)	DIN ISO 12164-3:2018-12 [À JOUR] Interface de cône creux avec installation plane - Partie 3 : Dimensions des queues d'outils verticaux (ISO 12164-3:2014)
DIN ISO 12164-4:2018-12 [AKTUELL] Hohlkegelschnittstelle mit Plananlage - Teil 4: Maße von Aufnahmen für stehende Werkzeuge (ISO 12164-4:2014)	DIN ISO 12164-4:2018-12 [CURRENT] Hollow taper interface with flange contact surface - Part 4: Dimensions of receivers for stationary tools (ISO 12164-4:2014)	DIN ISO 12164-4:2018-12 [À JOUR] Interfaces à cône creux-face — Partie 4: Dimensions des nez de broches pour outils non rotatifs (ISO 12164-4:2014)



Verbesserte Toleranz der Mitnehmernut nach ICTM-Standard
Improved keyway tolerance according to ICTM standard
Tolérance améliorée de la rainure d'entraînement selon la norme ICTM



Der Spalt verursacht unterschiedliche Schnittdurchmesser.
Beispiel bei $\varnothing 50$
HSK63T=3 μ m - HSK63A=14 μ m
The gap causes variant cutting diameters.
Example at $\varnothing 50$
HSK63T=3 μ m - HSK63A=14 μ m
L'écart entraîne des diamètres de coupe différents.
Exemple à $\varnothing 50$
HSK63T=3 μ m - HSK63A=14 μ m



HSK-T holders for insert drills

HSK-T Porte-foret pour forets à plaquettes amovibles



Verwendung:

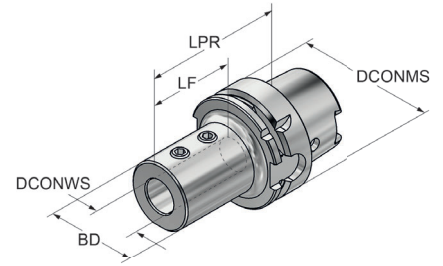
Zur Aufnahme von allen nach DIN 6595 genormten Vollbohrern mit Zylinderschaft.

Application:

For mounting solid drills with cylindrical shank according to DIN 6595.

Application:

Pour le serrage de forets à queue cylindrique suivant DIN 6595.



ISO
12164-3

5

Bestell-Nr. Order no. Référence	HSK	DCONMS	DCONWS	BD	LF	LPR	TDCON	EUR
T63.51.16.80	HSK-T 63	63	16	34	54	80	H6	258,00
T63.51.20.80	HSK-T 63	63	20	40	54	80	H6	258,00
T63.51.25.85	HSK-T 63	63	25	45	59	85	H6	258,00
T63.51.32.90	HSK-T 63	63	32	52	63	90	H6	258,00
T63.51.40.100	HSK-T 63	63	40	60	73	100	H6	258,00

Hinweis: Plangeschliffene Anlagefläche
Note: *Contact surface precision grinded*
Observation: Surface de montage rectifié précisément

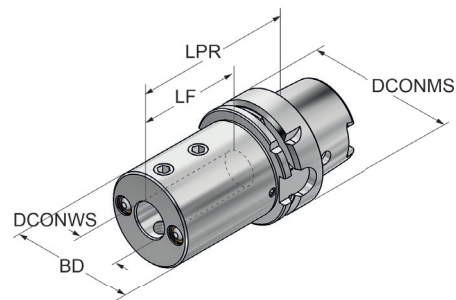
Lieferumfang: Mit Spannschrauben, ohne die abgebildeten Schneidwerkzeuge
Delivery: *With clamping screws, without the illustrated cutting tools*
Livraison: Avec vis de serrage, sans les outils de coupe illustrés



HSK-T holders for insert drills
 HSK-T Porte-foret pour forets à plaquettes amovibles



Verwendung:
 Für Innenbearbeitung mit Bohrstangen.
Application:
 For internal machining with boring bars.
Application:
 Pour l usinage intérieur avec barres d alésage.



ISO
 12164-3

Bestell-Nr. Order no. Référence	HSK	DCONMS	DCONWS	BD	LF	LPR	TDCON	EUR
T63.52.06.90	HSK-T 63	63	6	38	55	90	H6	308,00
T63.52.08.90	HSK-T 63	63	8	40	55	90	H6	308,00
T63.52.10.90	HSK-T 63	63	10	42	55	90	H6	308,00
T63.52.12.90	HSK-T 63	63	12	44	55	90	H6	308,00
T63.52.16.90	HSK-T 63	63	16	48	65	90	H6	308,00
T63.52.20.90	HSK-T 63	63	20	52	65	90	H6	308,00
T63.52.25.90	HSK-T 63	63	25	57	65	90	H6	308,00
T63.52.32.90	HSK-T 63	63	32	64	65	90	H6	308,00
T63.52.40.100	HSK-T 63	63	40	74	75	100	H6	336,00

5

Ausführung: Spannmöglichkeit beidseitig. Mit einstellbaren Kugelspritzdüsen, verschließbar für Werkzeuge mit innerer Kühlmittelzufuhr
Version: Clamping possible on both sides, with adjustable ball spray nozzles, closable for tools with internal coolant supply
Version: Possibilité de serrage des deux côté. Avec buses d'injection à billes réglables, obturables pour les outils avec arrosage interne

Lieferumfang: Mit Spannschrauben, ohne die abgebildeten Schneidwerkzeuge
Delivery: With clamping screws, without the illustrated cutting tools
Livraison: Avec vis de serrage, sans les outils de coupe illustrés



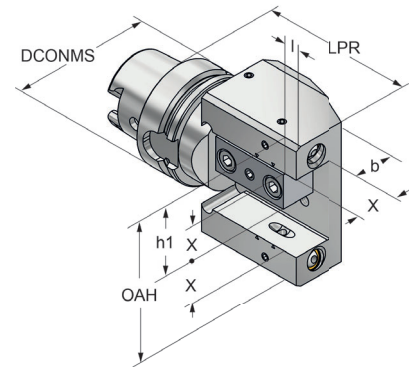
HSK-T multi-turning-toolholders with internal coolant
Porte-outils multi-tournants HSK-T avec arrosage interne



Verwendung:
Drehhalter für Klemmhalter mit Kühlmittelzufuhr direkt zur Schneide und für ISO-Klemmhalter mit Pratzenklemmung zur optimalen Kühlung der Schneide

Application:
Rotary holder for clamp holders with coolant supply directly to the cutting edge and for ISO clamp holders with claw clamping for optimum cooling of the cutting edge

Application:
Porte-plaquettes rotatif pour porte-plaquettes avec arrosage direct de la lame et pour porte-plaquettes ISO avec serrage par griffe pour un refroidissement optimal de la lame



ISO
12164-3

Bestell-Nr. Order no. Référence	HSK	DCONMS	LPR	X	OAH	h1	b	I	EUR
T63.81.20.112	HSK-T 63	63	112	20	80	40	31,5	10	499,00
T63.81.25.112	HSK-T 63	63	112	25	90	45	31,5	10	538,00

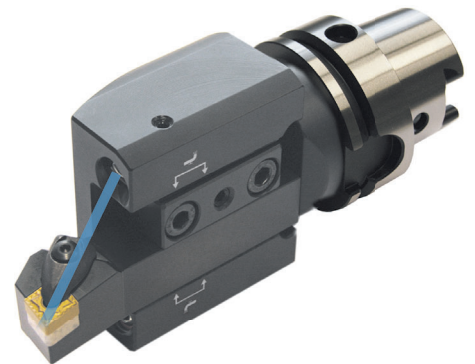
5

Hinweis: Kühlmitteldruck bis 100 bar
Note: *Coolant pressure up to 100 bar*
Observation: Pression du liquide de refroidissement jusqu'à 100 bar

Ausführung:
Ein Drehhalter - vier Einsatzmöglichkeiten:
Links - rechts - vorkopf - überkopf.
Spritzdüsen verschließbar für Werkzeuge mit innerer Kühlmittelzufuhr.

Version:
*One turning toolholder - four possibilities:
Left - right - forehead - overhead.
Coolant nozzles lockable for tools with internal coolant.*

Exécution:
Un mandrin tournant - quatre possibilités d'utilisation:
Gauche - droite - front - au-dessus de la tête.
Gicleurs verrouillables pour outils avec arrosage interne.



Lieferumfang: Ohne die abgebildeten Schneidwerkzeuge
Delivery: *Without the illustrated cutting tools*
Livraison: Sans les outils de coupe illustrés



HSK-T multi-turning-toolholders 90° with internal coolant
 Porte-outils multi-tournants HSK-T 90° avec arrosage interne

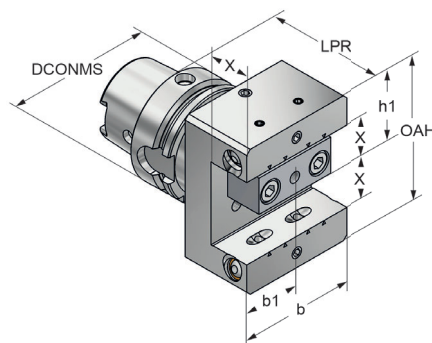


ISO
12164-3

Verwendung:
 Drehhalter für Klemmhalter mit Kühlmittelzufuhr direkt zur Schneide und für ISO-Klemmhalter mit Pratzenklemmung zur optimalen Kühlung der Schneide

Application:
 Rotary holder for clamp holders with coolant supply directly to the cutting edge and for ISO clamp holders with claw clamping for optimum cooling of the cutting edge

Application:
 Porte-plaquettes rotatif pour porte-plaquettes avec arrosage direct de la lame et pour porte-plaquettes ISO avec serrage par griffe pour un refroidissement optimal de la lame



Bestell-Nr. Order no. Référence	HSK	DCONMS	LPR	X	OAH	h1	b	b1	EUR
T63.82.20.85	HSK-T 63	63	85	20	80	40	35	70	499,00
T63.82.25.85	HSK-T 63	63	85	25	90	45	35	70	538,00

5

Hinweis: Kühlmitteldruck bis 100 bar
Note: Coolant pressure up to 100 bar
Observation: Pression du liquide de refroidissement jusqu'à 100 bar

Ausführung:
 Ein Drehhalter - vier Einsatzmöglichkeiten:
 Links - rechts - vorkopf - überkopf.
 Spritzdüsen verschließbar für Werkzeuge mit innerer Kühlmittelzufuhr.

Version:
 One turning toolholder - four possibilities:
 Left - right - forehead - overhead.
 Coolant nozzles lockable for tools with internal coolant.

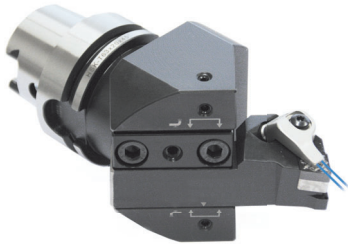
Exécution:
 Un mandrin tournant - quatre possibilités d'utilisation:
 Gauche - droite - front - au-dessus de la tête.
 Gicleurs verrouillables pour outils avec arrosage interne.



Lieferumfang: Ohne die abgebildeten Schneidwerkzeuge
Delivery: Without the illustrated cutting tools
Livraison: Sans les outils de coupe illustrés



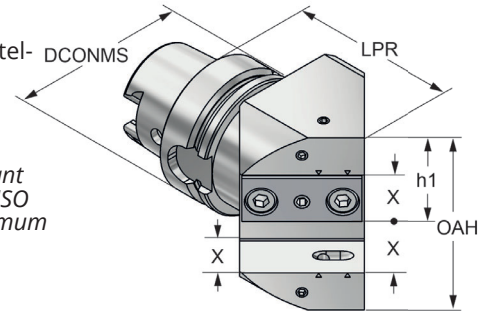
HSK-T multi-turning-toolholders 45° with internal coolant
Porte-outils multi-tournants HSK-T 45° avec arrosage interne



Verwendung:
Drehhalter für Klemmhalter mit Kühlmittelzufuhr direkt zur Schneide und für ISO-Klemmhalter mit Pratzenklemmung zur optimalen Kühlung der Schneide

Application:
Rotary holder for clamp holders with coolant supply directly to the cutting edge and for ISO clamp holders with claw clamping for optimum cooling of the cutting edge

Application:
Porte-plaquettes rotatif pour porte-plaquettes avec arrosage direct de la lame et pour porte-plaquettes ISO avec serrage par griffe pour un refroidissement optimal de la lame

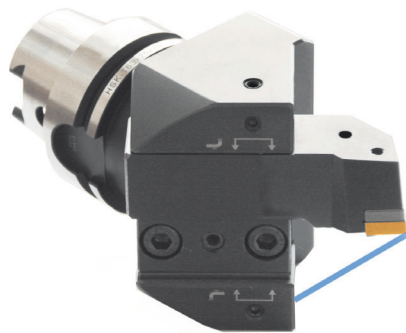


ISO
12164-3

Bestell-Nr. Order no. Référence	HSK	DCONMS	LPR	X	OAH	h1	EUR
T63.83.20.93	HSK-T 63	63	93	20	80	40	507,00
T63.83.25.97	HSK-T 63	63	97	25	90	45	546,00

5

Hinweis: Kühlmitteldruck bis 100 bar
Note: Coolant pressure up to 100 bar
Observation: Pression du liquide de refroidissement jusqu'à 100 bar



Lieferumfang: Ohne die abgebildeten Schneidwerkzeuge
Delivery: Without the illustrated cutting tools
Livraison: Sans les outils de coupe illustrés



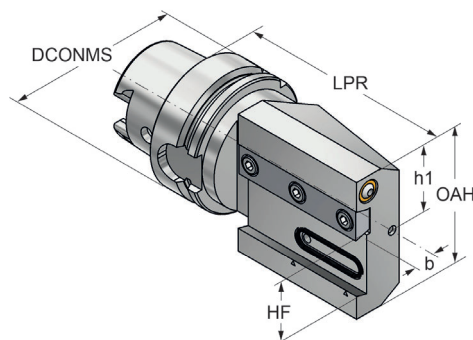
HSK-T infeed-toolholders with internal coolant HSK-T Porte-outils de tronçonnage avec refroidissement interne



Verwendung:
Für Abstechhalter mit Kühlmittelzufuhr direkt zur Schneide. Spritzdüse verschließbar.

Application:
For parting-off holders with coolant supply directly to the cutting edge. Spray nozzle can be closed.

Application:
Pour porte-outils de tronçonnage avec arrosage direct de la lame. Buse d'injection obturable.



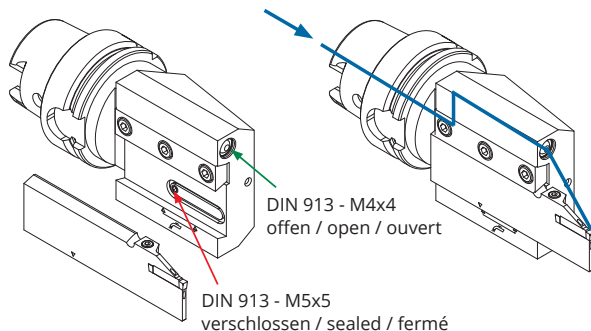
ISO
12164-3

Bestell-Nr. Order no. Référence	HSK	DCONMS	LPR	HF	OAH	b	h1	EUR
T63.65.32.112	HSK-T 63	63	112	32	70	15	35	504,00

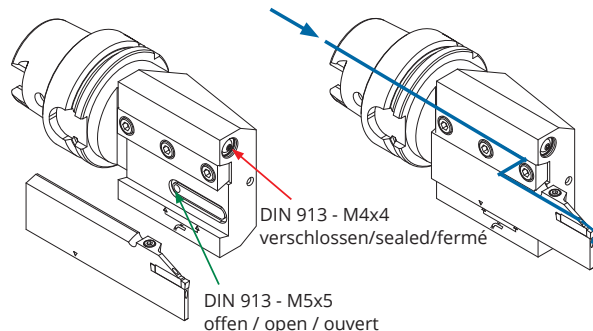
5

Hinweis: Kühlmitteldruck bis 100 bar
Note: Coolant pressure up to 100 bar
Observation: Pression du liquide de refroidissement jusqu'à 100 bar

Version 1
Kühlmittelzufuhr mittels schwenkbarer Spritzdüse
Coolant supply by means of swivelling spray nozzle
Arrosage par buse pivotante



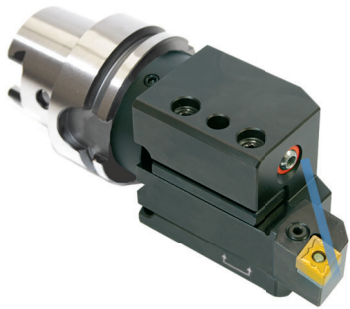
Version 2
Kühlmittelzufuhr intern durch das Abstechschwert
Coolant supply internally through the cut-off sword
Arrosage interne par la lame de tronçonnage



Lieferumfang: Ohne die abgebildeten Schneidwerkzeuge
Delivery: Without the illustrated cutting tools
Livraison: Sans les outils de coupe illustrés



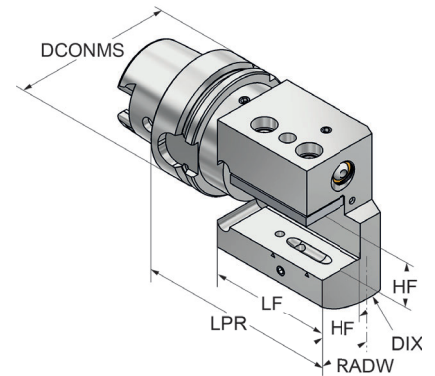
HSK-T single turning toolholder with internal coolant
Porte-outil de tournage simple HSK-T avec arrosage interne



Verwendung:
für Klemmhalter mit Kühlmittelzufuhr
direkt zur Schneide, Spritzdüse
verschießbar

Application:
*for clamping holders with coolant channels
directly to the cutting edge, Coolant nozzles
lockable*

Application:
pour porte-outils avec arrosage direct de la
lame, buse de pulvérisation obturable

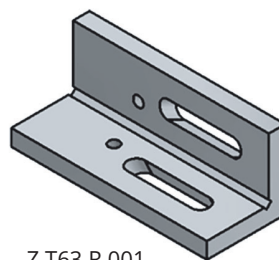
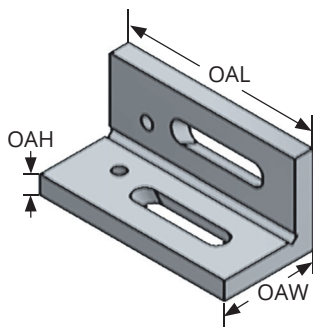


ISO
12164-3

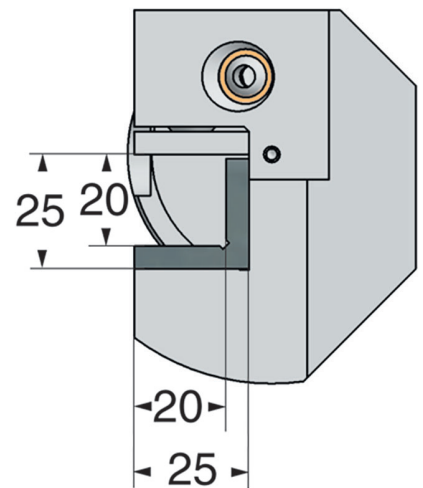
Bestell-Nr. Order no. Référence	HSK	DCONMS	LPR	X	DIX	LF	RADW	HF	EUR
T63.84.25.110	HSK-T 63	63	110	30	100	68	30	25	448,00

5

Hinweis: Kühlmitteldruck bis 100 bar
Note: Coolant pressure up to 100 bar
Observation: Pression du liquide de refroidissement jusqu'à 100 bar



Z.T63.R.001



Bestell-Nr. Order no. Référence	OAH	OAL	OAW	EUR
Z.T63.R.001	5	60	24	70,00

Lieferumfang: Ohne die abgebildeten Schneidwerkzeuge, ohne Reduzierung
Delivery: Without the illustrated cutting tools, without reduction
Livraison: Sans les outils de coupe illustrés, sans réduction



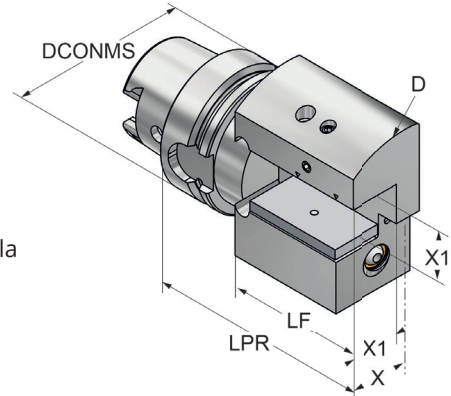
HSK-T single turning toolholder with internal coolant
 Porte-outil de tournage simple HSK-T avec arrosage interne



Verwendung:
 für Klemmhalter mit Kühlmittelzufuhr
 direkt zur Schneide, Spritzdüse
 verschließbar

Application:
 for clamping holders with coolant channels
 directly to the cutting edge, Coolant nozzles
 lockable

Application:
 pour porte-outils avec arrosage direct de la
 lame, buse de pulvérisation obturable

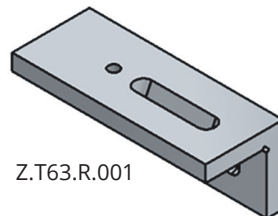
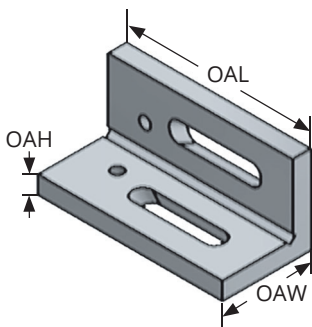


ISO
 12164-3

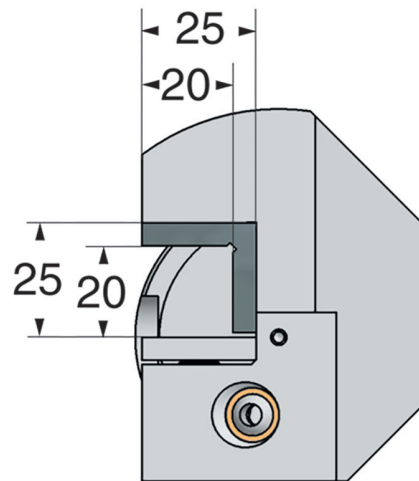
Bestell-Nr. Order no. Référence	HSK	DCONMS	LPR	X	X1	LF	D	EUR
T63.85.25.110	HSK-T 63	63	110	30	25	68	100	448,00

5

Hinweis: Kühlmitteldruck bis 100 bar
Note: Coolant pressure up to 100 bar
Observation: Pression du liquide de refroidissement jusqu'à 100 bar



Z.T63.R.001



Bestell-Nr. Order no. Référence	OAH	OAL	OAW	EUR
Z.T63.R.001	5	60	24	70,00

Lieferumfang: Ohne die abgebildeten Schneidwerkzeuge, ohne Reduzierung
Delivery: Without the illustrated cutting tools, without reduction
Livraison: Sans les outils de coupe illustrés, sans réduction



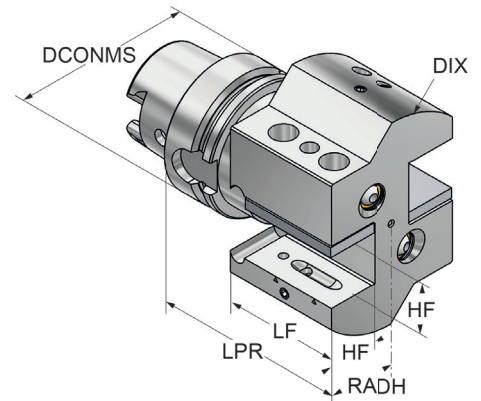
HSK-T double turning toolholder with internal coolant
Porte-outils de tournage double HSK-T avec arrosage interne



Verwendung:
für Klemmhalter mit Kühlmittelzufuhr
direkt zur Schneide, Spritzdüse
verschießbar

Application:
*for clamping holders with coolant channels
directly to the cutting edge, Coolant nozzles
lockable*

Application:
pour porte-outils avec arrosage direct de
la lame, buse de pulvérisation obturable

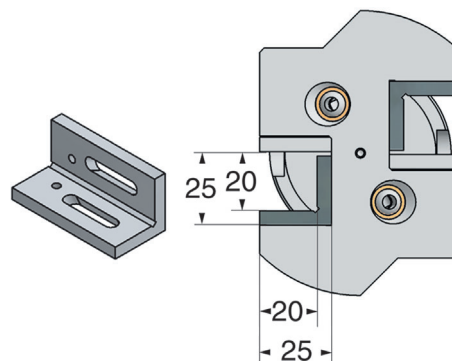
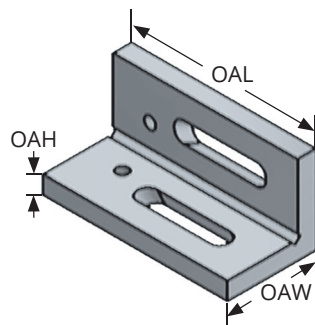


ISO
12164-3

Bestell-Nr. Order no. Référence	HSK	DCONMS	DIX	LPR	LF	RADH	HF	EUR
T63.87.25.100	HSK-T 63	63	100	100	58	35	25	538,00

5

Hinweis: Kühlmitteldruck bis 100 bar
Note: *Coolant pressure up to 100 bar*
Observation: Pression du liquide de refroidissement jusqu'à 100 bar

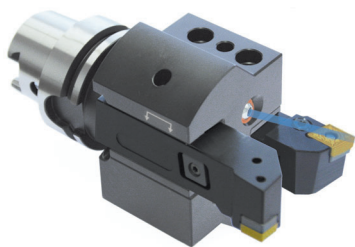


Bestell-Nr. Order no. Référence	OAH	OAL	OAW	EUR
Z.T63.R.002	5	50	24	70,00

Lieferumfang: Ohne die abgebildeten Schneidwerkzeuge, ohne Reduzierung
Delivery: *Without the illustrated cutting tools, without reduction*
Livraison: Sans les outils de coupe illustrés, sans réduction



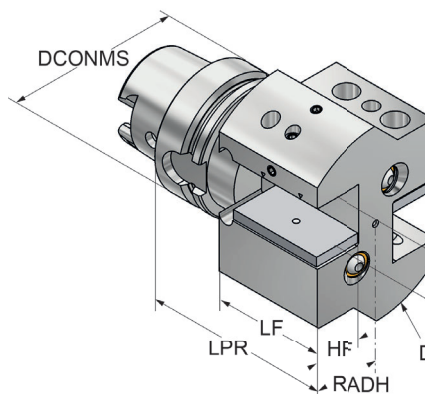
HSK-T double turning toolholder with internal coolant
 Porte-outils de tournage double HSK-T avec arrosage interne



Verwendung:
 für Klemmhalter mit Kühlmittelzufuhr
 direkt zur Schneide, Spritzdüse
 verschließbar

Application:
 for clamping holders with coolant channels
 directly to the cutting edge, Coolant nozzles
 lockable

Application:
 pour porte-outils avec arrosage direct de
 la lame, buse de pulvérisation obturable

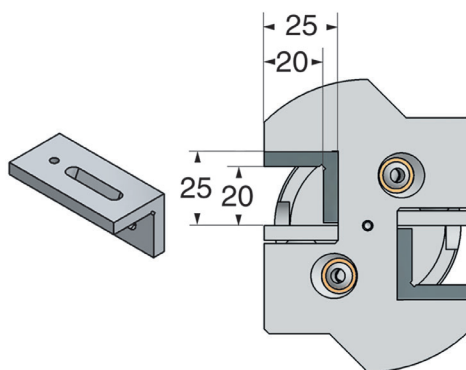
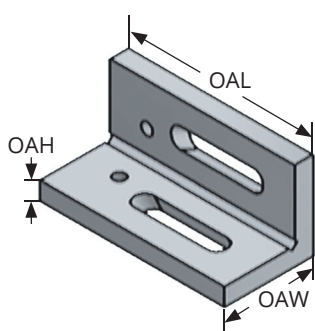


ISO
 12164-3

Bestell-Nr. Order no. Référence	HSK	DCONMS	DIX	LPR	LF	RADH	HF	EUR
T63.88.25.100	HSK-T 63	63	100	100	58	35	25	538,00

5

Hinweis: Kühlmitteldruck bis 100 bar
Note: Coolant pressure up to 100 bar
Observation: Pression du liquide de refroidissement jusqu'à 100 bar

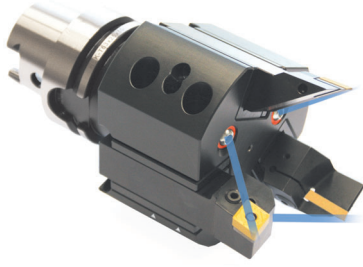


Bestell-Nr. Order no. Référence	OAH	OAL	OAW	EUR
Z.T63.R.002	5	50	24	70,00

Lieferumfang: Ohne die abgebildeten Schneidwerkzeuge, ohne Reduzierung
Delivery: Without the illustrated cutting tools, without reduction
Livraison: Sans les outils de coupe illustrés, sans réduction



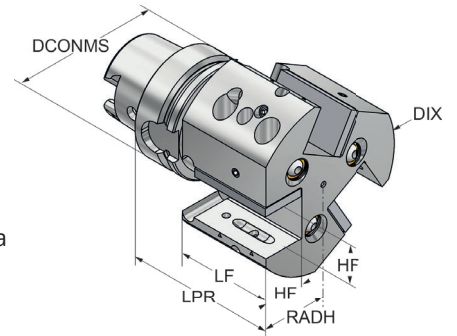
HSK-T triple turning toolholder with internal coolant
HSK-T Support rotatif triple avec refroidissement interne



Verwendung:
für Klemmhalter mit Kühlmittelzufuhr
direkt zur Schneide, Spritzdüse
verschießbar

Application:
*for clamping holders with coolant channels
directly to the cutting edge, Coolant nozzles
lockable*

Application:
pour porte-outils avec arrosage direct de la
lame, buse de pulvérisation obturable

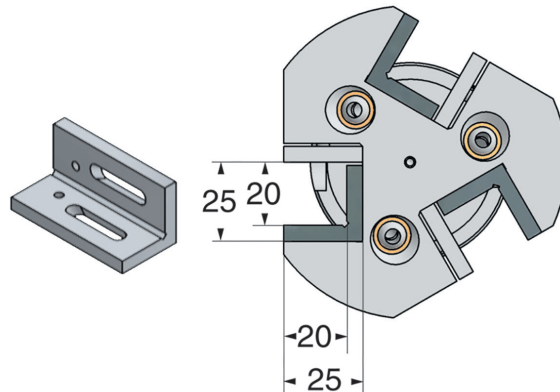
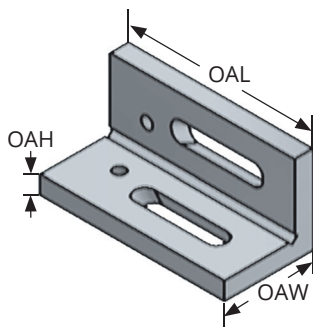


ISO
12164-3

Bestell-Nr. Order no. Référence	HSK	DCONMS	DIX	LPR	LF	RADH	HF	EUR
T63.75.25.100	HSK-T 63	63	100	100	58	40	25	605,00

5

Hinweis: Kühlmitteldruck bis 100 bar
Note: Coolant pressure up to 100 bar
Observation: Pression du liquide de refroidissement jusqu'à 100 bar



Bestell-Nr. Order no. Référence	OAH	OAL	OAW	EUR
Z.T63.R.002	5	50	24	70,00

Lieferumfang: Ohne die abgebildeten Schneidwerkzeuge, ohne Reduzierung
Delivery: Without the illustrated cutting tools, without reduction
Livraison: Sans les outils de coupe illustrés, sans réduction



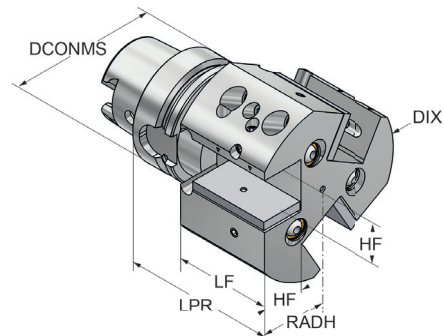
HSK-T triple turning toolholder with internal coolant
 HSK-T Support rotatif triple avec refroidissement interne



Verwendung:
 für Klemmhalter mit Kühlmittelzufuhr
 direkt zur Schneide, Spritzdüse
 verschließbar

Application:
 for clamping holders with coolant channels
 directly to the cutting edge, Coolant nozzles
 lockable

Application:
 pour porte-outils avec arrosage direct de la
 lame, buse de pulvérisation obturable

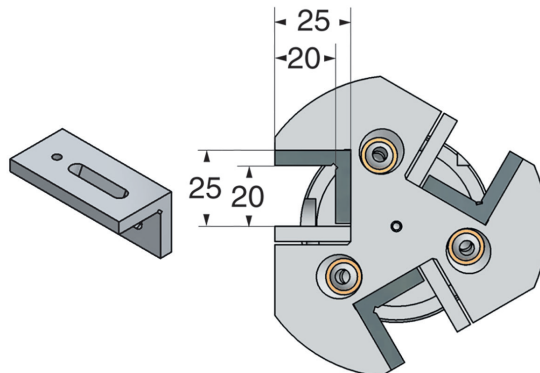
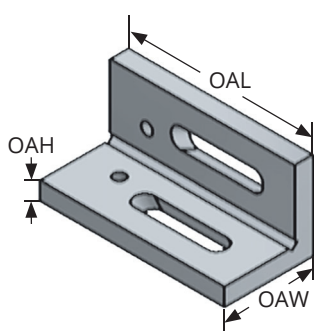


ISO
 12164-3

Bestell-Nr. Order no. Référence	HSK	DCONMS	DIX	LPR	LF	RADH	HF	EUR
T63.76.25.100	HSK-T 63	63	100	100	58	40	25	605,00

5

Hinweis: Kühlmitteldruck bis 100 bar
Note: Coolant pressure up to 100 bar
Observation: Pression du liquide de refroidissement jusqu'à 100 bar



Bestell-Nr. Order no. Référence	OAH	OAL	OAW	EUR
Z.T63.R.002	5	50	24	70,00

Lieferumfang: Ohne die abgebildeten Schneidwerkzeuge, ohne Reduzierung
Delivery: Without the illustrated cutting tools, without reduction
Livraison: Sans les outils de coupe illustrés, sans réduction

KEMMLER Präzisionswerkzeuge GmbH
Lange Str. 101
72116 Mössingen
Germany

Telefon +49 7473 92408-0
Telefax +49 7473 92408-20
info@kemmler-tools.de
www.kemmler-tools.de



Mehr Produkte und Informationen finden Sie in unserem Hauptkatalog.
Please check our catalogue for more products and detailed information.
Vous trouvez plus de produits et d'information dans notre catalogue général.

Werden Sie Teil der KEMMLER-Community. Folgen Sie uns im Internet:
Become a part of the KEMMLER community. Follow us on the web:
Devenez un membre de la communauté KEMMLER. Suivez-nous sur le web :



[linkedin.com/company/kemmler-tools](https://www.linkedin.com/company/kemmler-tools)



[instagram.com/kemmlertools](https://www.instagram.com/kemmlertools)



[youtube.com/KemmlerToolsD](https://www.youtube.com/KemmlerToolsD)



[facebook.com/kemmler](https://www.facebook.com/kemmler)

Ihr Fachhändler - Your specialist dealer - Votre spécialiste

Netto-Preise pro Stück ab Werk, zzgl. gesetzlicher MwSt.
Net prices per piece ex works, plus VAT at the statutory rate.
Prix nets par pièce au départ de l'usine, plus la TVA au taux légal.