

Präzisionsspannzangen | $< 3 \mu\text{m}$
ISO 15488 B (DIN 6499 B) | System ER



Precision collets | $< 3 \mu\text{m}$ | ISO 15488 B (DIN 6499 B) ER-system

Pinces de serrage de précision | $< 3 \mu\text{m}$ | ISO 15488 B (DIN 6499 B) système ER

Neu - New - Nouveau



Auszug aus unserer Preisliste P2023
Extract from our price list P2023
Extrait de notre tarif P2023



ISO 15488 B (DIN 6499 B) | System ER

Precision collets | < 3 µm | ISO 15488 B (DIN 6499 B) ER-system

Pinces de serrage de précision | < 3 µm | ISO 15488 B (DIN 6499 B) système ER



Verwendung:

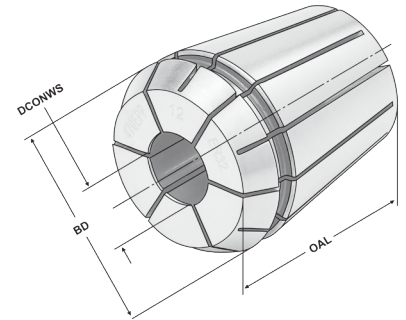
Zur Aufnahme von Werkzeugen mit Zylinderschaft in Spannfutter DIN 6499. Für Anwendungen im HSC-Bereich und für hochpräzise Bearbeitungsergebnisse.

Application:

For mounting straight-shank tools in collet chucks DIN 6499. To use for high speed cutting and high precision milling.

Application:

Pour le serrage d'outils avec queue cylindrique dans mandrins à pinces DIN 6499. Pour l'usage dans HSC et pour les résultats d'usinage de haute précision



Bestell-Nr. Order no. Référence	Größe Size Taille	DCONWS	BD	OAL	EUR
426EPP-02	426E ER 16	2	17	27	41,00
426EPP-03	426E ER 16	3	17	27	41,00
426EPP-04	426E ER 16	4	17	27	41,00
426EPP-05	426E ER 16	5	17	27	41,00
426EPP-06	426E ER 16	6	17	27	41,00
426EPP-07	426E ER 16	7	17	27	41,00
426EPP-08	426E ER 16	8	17	27	41,00
426EPP-09	426E ER 16	9	17	27	41,00
426EPP-10	426E ER 16	10	17	27	41,00

Hinweis:

Nur das Nennmaß DCONWS kann gespannt werden.

Note:

Only nominal size DCONWS can be clamped.

Observation:

Seulement la dimension nominale DCONWS peut être serrée.

bis 120 bar | < 3 µm ISO 15488 B (DIN 6499 B) | System ER

Precision collets sealed for high pressure cooling up to 120 bar | < 3 µm | ISO 15488 B (DIN 6499 B) ER-system

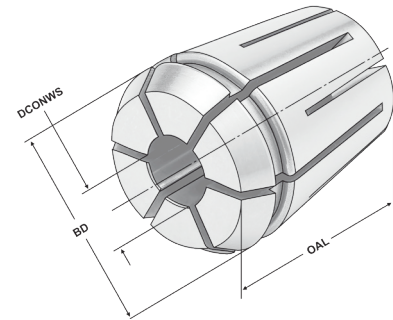
Pinces de serrage de précision étanches pour un refroidissement à haute pression jusqu'à 120 bar | < 3 µm | ISO 15488 B (DIN 6499 B) système ER



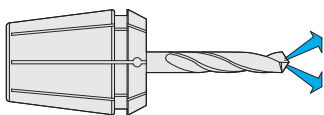
Verwendung:
Zur Aufnahme von Werkzeugen mit Innenkühlung und Zylinderschaft in Spannfutter DIN 6499

Application:
For mounting straight-shank tools with internal cooling in collet chucks DIN 6499

Application:
Pour le serrage des outils avec le refroidissement interne et avec queue cylindrique dans mandrins à pinces DIN 6499



Bestell-Nr. Order no. Référence	Größe Size Taille	DCONWS	BD	OAL	EUR
426EHP-03	426E ER 16	3	17	27	49,00
426EHP-04	426E ER 16	4	17	27	49,00
426EHP-05	426E ER 16	5	17	27	49,00
426EHP-06	426E ER 16	6	17	27	49,00
426EHP-07	426E ER 16	7	17	27	49,00
426EHP-08	426E ER 16	8	17	27	49,00
426EHP-09	426E ER 16	9	17	27	49,00
426EHP-10	426E ER 16	10	17	27	49,00



Hinweis: Nur das Nennmaß DCONWS kann gespannt werden. Einsetzbar bis 120 bar. Um eine optimale Abdichtung zu erreichen, muss das zu spannende Werkzeug auf der ganzen Länge der geschliffenen Bohrung der Spannzange eingespannt werden.

Note: Only nominal size DCONWS can be clamped. Applicable up to 120 bar. In order to achieve an optimum sealing the tool must be clamped on the complete length of the ground drill of the collet.

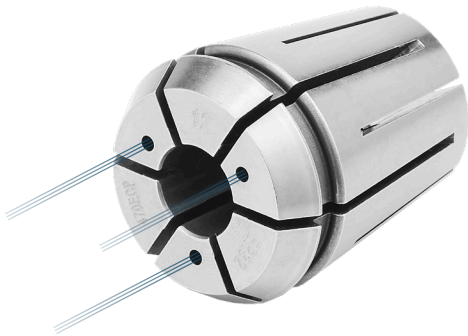
Observation: Seulement la dimension nominale DCONWS peut être serrée. Peut être utilisé jusqu'à 120 bar. Pour obtenir l'étanchéité optimale, l'outil à serrer doit être fixé sur toute la longueur de l'alésage rectifié de la pince de serrage.



ISO 15488 B (DIN 6499 B) | System ER

Precision collets with cooling channels | < 3 µm | ISO 15488 B (DIN 6499 B) ER-system

Pinces de serrage avec canaux d'arrosage | < 3 µm | ISO 15488 B (DIN 6499 B) système ER



Verwendung:

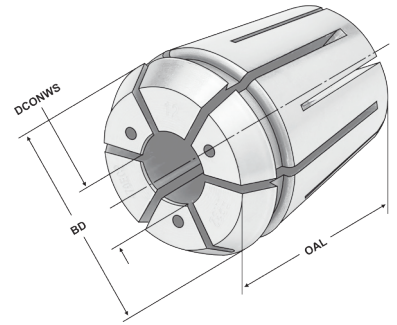
Zur Aufnahme von Werkzeugen mit Zylinderschaft in Spannfutter DIN 6499.

Application:

For mounting straight-shank tools in collet chucks DIN 6499.

Application:

Pour le serrage d'outils avec queue cylindrique dans mandrins à pincés DIN 6499.



Bestell-Nr. Order no. Référence	Größe Size Taille	DCONWS	BD	OAL	EUR
426ECP-03	426E ER 16	3	17	27	51,00
426ECP-04	426E ER 16	4	17	27	51,00
426ECP-05	426E ER 16	5	17	27	51,00
426ECP-06	426E ER 16	6	17	27	51,00
426ECP-07	426E ER 16	7	17	27	51,00



Hinweis:

Nur das Nennmaß DCONWS kann gespannt werden, mit Kühlkanälen. Einsetzbar bis 120 bar. Um eine optimale Abdichtung zu erreichen, muss das zu spannende Werkzeug auf der ganzen Länge der geschliffenen Bohrung der Spannzange eingespannt werden.

Note:

Only nominal size DCONWS can be clamped, with cooling channels. Applicable up to 120 bar. In order to achieve an optimum sealing the tool must be clamped on the complete length of the ground drill of the collet.

Observation:

Seulement la dimension nominale DCONWS peut être tendu, avec canaux d'arrosage. Peut être utilisé jusqu'à 120 bar. Afin d'obtenir un étanchéité optimal l'outil doit être serré sur la longueur complète de l'alésage rectifié de la pince.



ISO 15488 B (DIN 6499 B) | System ER

Precision collets | < 3 µm | ISO 15488 B (DIN 6499 B) ER-system

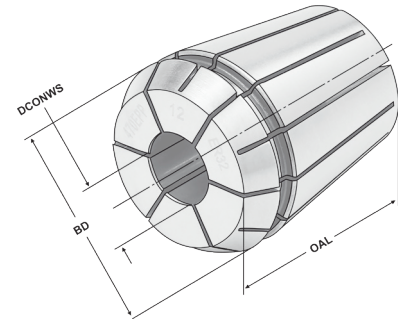
Pinces de serrage de précision | < 3 µm | ISO 15488 B (DIN 6499 B) système ER



Verwendung:
Zur Aufnahme von Werkzeugen mit Zylinderschaft in Spannfutter DIN 6499. Für Anwendungen im HSC-Bereich und für hochpräzise Bearbeitungsergebnisse.

Application:
For mounting straight-shank tools in collet chucks DIN 6499. To use for high speed cutting and high precision milling.

Application:
Pour le serrage d'outils avec queue cylindrique dans mandrins à pinces DIN 6499. Pour l'usage dans HSC et pour les résultats d'usinage de haute précision



Bestell-Nr. Order no. Référence	Größe Size Taille	DCONWS	BD	OAL	EUR
428EPP-02	428E ER 20	2	21	31,5	42,00
428EPP-03	428E ER 20	3	21	31,5	42,00
428EPP-04	428E ER 20	4	21	31,5	42,00
428EPP-05	428E ER 20	5	21	31,5	42,00
428EPP-06	428E ER 20	6	21	31,5	42,00
428EPP-07	428E ER 20	7	21	31,5	42,00
428EPP-08	428E ER 20	8	21	31,5	42,00
428EPP-09	428E ER 20	9	21	31,5	42,00
428EPP-10	428E ER 20	10	21	31,5	42,00
428EPP-11	428E ER 20	11	21	31,5	42,00
428EPP-12	428E ER 20	12	21	31,5	42,00
428EPP-13	428E ER 20	13	21	31,5	42,00

Hinweis: Nur das Nennmaß DCONWS kann gespannt werden.
Note: Only nominal size DCONWS can be clamped.
Observation: Seulement la dimension nominale DCONWS peut être serrée.



bis 120 bar | < 3 µm ISO 15488 B (DIN 6499 B) | System ER

Precision collets sealed for high pressure cooling up to 120 bar | < 3 µm | ISO 15488 B (DIN 6499 B) ER-system

Pinces de serrage de précision étanches pour un refroidissement à haute pression jusqu'à 120 bar | < 3 µm | ISO 15488 B (DIN 6499 B) système ER



Verwendung:

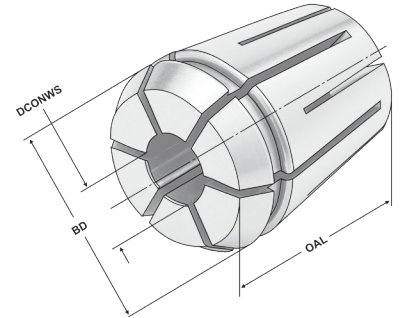
Zur Aufnahme von Werkzeugen mit Innenkühlung und Zylinderschaft in Spannfutter DIN 6499

Application:

For mounting straight-shank tools with internal cooling in collet chucks DIN 6499

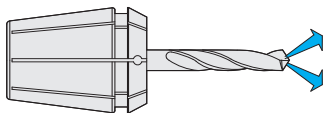
Application:

Pour le serrage des outils avec le refroidissement interne et avec queue cylindrique dans mandrins à pinces DIN 6499



Bestell-Nr. Order no. Référence	Größe Size Taille	DCONWS	BD	OAL	EUR
428EHP-03	428E ER 20	3	21	31,5	50,00
428EHP-04	428E ER 20	4	21	31,5	50,00
428EHP-05	428E ER 20	5	21	31,5	50,00
428EHP-06	428E ER 20	6	21	31,5	50,00
428EHP-07	428E ER 20	7	21	31,5	50,00
428EHP-08	428E ER 20	8	21	31,5	50,00
428EHP-09	428E ER 20	9	21	31,5	50,00
428EHP-10	428E ER 20	10	21	31,5	50,00
428EHP-11	428E ER 20	11	21	31,5	50,00
428EHP-12	428E ER 20	12	21	31,5	50,00
428EHP-13	428E ER 20	13	21	31,5	50,00

9



Hinweis:

Nur das Nennmaß DCONWS kann gespannt werden. Einsetzbar bis 120 bar.

Um eine optimale Abdichtung zu erreichen, muss das zu spannende Werkzeug auf der ganzen Länge der geschliffenen Bohrung der Spannzange eingespannt werden.

Note:

Only nominal size DCONWS can be clamped.

Applicable up to 120 bar.

In order to achieve an optimum sealing the tool must be clamped on the complete length of the ground drill of the collet.

Observation:

Seulement la dimension nominale DCONWS peut être serrée.

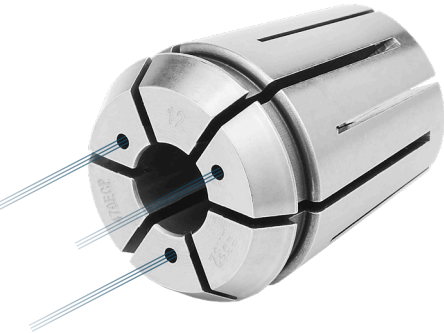
Peut être utilisé jusqu'à 120 bar.

Pour obtenir l'étanchéité optimale, l'outil à serrer doit être fixé sur toute la longueur de l'alésage rectifié de la pince de serrage.



ISO 15488 B (DIN 6499 B) | System ER

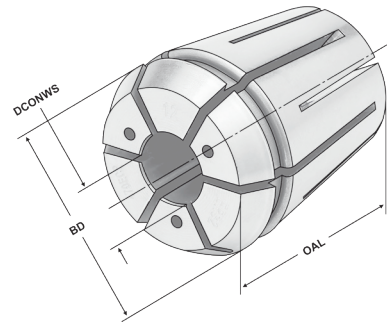
Precision collets with cooling channels | < 3 µm | ISO 15488 B (DIN 6499 B) ER-system
 Pincettes de serrage avec canaux d'arrosage | < 3 µm | ISO 15488 B (DIN 6499 B) système ER



Verwendung:
 Zur Aufnahme von Werkzeugen mit Zylinderschaft in Spannfutter DIN 6499.

Application:
 For mounting straight-shank tools in collet chucks DIN 6499.

Application:
 Pour le serrage d'outils avec queue cylindrique dans mandrins à pincettes DIN 6499.



Bestell-Nr. Order no. Référence	Größe Size Taille	DCONWS	BD	OAL	EUR
428ECP-03	428E ER 20	3	21	31,5	52,00
428ECP-04	428E ER 20	4	21	31,5	52,00
428ECP-05	428E ER 20	5	21	31,5	52,00
428ECP-06	428E ER 20	6	21	31,5	52,00
428ECP-07	428E ER 20	7	21	31,5	52,00
428ECP-08	428E ER 20	8	21	31,5	52,00
428ECP-09	428E ER 20	9	21	31,5	52,00



Hinweis: Nur das Nennmaß DCONWS kann gespannt werden, mit Kühlkanälen. Einsetzbar bis 120 bar. Um eine optimale Abdichtung zu erreichen, muss das zu spannende Werkzeug auf der ganzen Länge der geschliffenen Bohrung der Spannzange eingespannt werden.

Note: Only nominal size DCONWS can be clamped, with cooling channels. Applicable up to 120 bar. In order to achieve an optimum sealing the tool must be clamped on the complete length of the ground drill of the collet.

Observation: Seulement la dimension nominale DCONWS peut être tendu, avec canaux d'arrosage. Peut être utilisé jusqu'à 120 bar. Afin d'obtenir un étanchéité optimal l'outil doit être serré sur la longueur complète de l'alésage rectifié de la pince.



ISO 15488 B (DIN 6499 B) | System ER

Precision collets | < 3 µm | ISO 15488 B (DIN 6499 B) ER-system

Pinces de serrage de précision | < 3 µm | ISO 15488 B (DIN 6499 B) système ER



Verwendung:

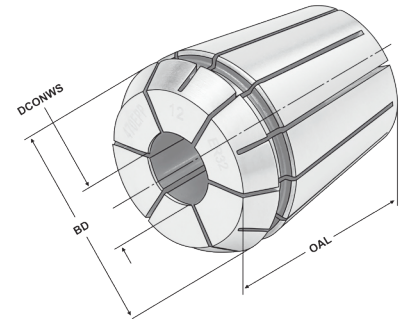
Zur Aufnahme von Werkzeugen mit Zylinderschaft in Spannfutter DIN 6499. Für Anwendungen im HSC-Bereich und für hochpräzise Bearbeitungsergebnisse.

Application:

For mounting straight-shank tools in collet chucks DIN 6499. To use for high speed cutting and high precision milling.

Application:

Pour le serrage d'outils avec queue cylindrique dans mandrins à pinces DIN 6499. Pour l'usage dans HSC et pour les résultats d'usinage de haute précision



Bestell-Nr. Order no. Référence	Größe Size Taille	DCONWS	BD	OAL	EUR
430EPP-02	430E ER 25	2	26	34	44,00
430EPP-03	430E ER 25	3	26	34	44,00
430EPP-04	430E ER 25	4	26	34	44,00
430EPP-05	430E ER 25	5	26	34	44,00
430EPP-06	430E ER 25	6	26	34	44,00
430EPP-07	430E ER 25	7	26	34	44,00
430EPP-08	430E ER 25	8	26	34	44,00
430EPP-09	430E ER 25	9	26	34	44,00
430EPP-10	430E ER 25	10	26	34	44,00
430EPP-11	430E ER 25	11	26	34	44,00
430EPP-12	430E ER 25	12	26	34	44,00
430EPP-13	430E ER 25	13	26	34	44,00
430EPP-14	430E ER 25	14	26	34	44,00
430EPP-15	430E ER 25	15	26	34	44,00
430EPP-16	430E ER 25	16	26	34	44,00

Hinweis:

Nur das Nennmaß DCONWS kann gespannt werden.

Note:

Only nominal size DCONWS can be clamped.

Observation:

Seulement la dimension nominale DCONWS peut être serrée.

bis 120 bar | < 3 µm ISO 15488 B (DIN 6499 B) | System ER

Precision collets sealed for high pressure cooling up to 120 bar | < 3 µm | ISO 15488 B (DIN 6499 B) ER-system

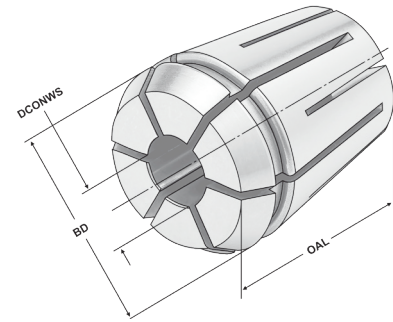
Pinces de serrage de précision étanches pour un refroidissement à haute pression jusqu'à 120 bar | < 3 µm | ISO 15488 B (DIN 6499 B) système ER



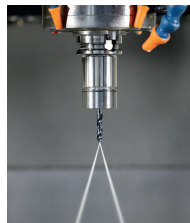
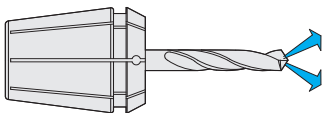
Verwendung:
Zur Aufnahme von Werkzeugen mit Innenkühlung und Zylinderschaft in Spannfutter DIN 6499

Application:
For mounting straight-shank tools with internal cooling in collet chucks DIN 6499

Application:
Pour le serrage des outils avec le refroidissement interne et avec queue cylindrique dans mandrins à pinces DIN 6499



Bestell-Nr. Order no. Référence	Größe Size Taille	DCONWS	BD	OAL	EUR
430EHP-03	430E ER 25	3	26	34	51,00
430EHP-04	430E ER 25	4	26	34	51,00
430EHP-05	430E ER 25	5	26	34	51,00
430EHP-06	430E ER 25	6	26	34	51,00
430EHP-07	430E ER 25	7	26	34	51,00
430EHP-08	430E ER 25	8	26	34	51,00
430EHP-09	430E ER 25	9	26	34	51,00
430EHP-10	430E ER 25	10	26	34	51,00
430EHP-11	430E ER 25	11	26	34	51,00
430EHP-12	430E ER 25	12	26	34	51,00
430EHP-13	430E ER 25	13	26	34	51,00
430EHP-14	430E ER 25	14	26	34	51,00
430EHP-15	430E ER 25	15	26	34	51,00
430EHP-16	430E ER 25	16	26	34	51,00



Hinweis: Nur das Nennmaß DCONWS kann gespannt werden. Einsetzbar bis 120 bar. Um eine optimale Abdichtung zu erreichen, muss das zu spannende Werkzeug auf der ganzen Länge der geschliffenen Bohrung der Spannzange eingespannt werden.

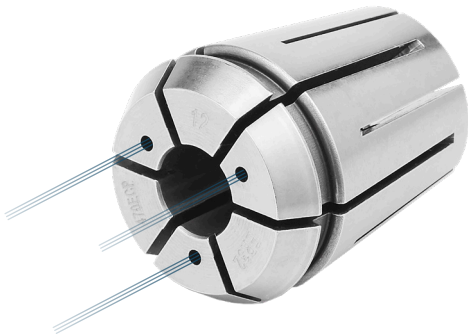
Note: Only nominal size DCONWS can be clamped. Applicable up to 120 bar. In order to achieve an optimum sealing the tool must be clamped on the complete length of the ground drill of the collet.

Observation: Seulement la dimension nominale DCONWS peut être serrée. Peut être utilisé jusqu'à 120 bar. Pour obtenir l'étanchéité optimale, l'outil à serrer doit être fixé sur toute la longueur de l'alésage rectifié de la pince de serrage.

ISO 15488 B (DIN 6499 B) | System ER

Precision collets with cooling channels | < 3 µm | ISO 15488 B (DIN 6499 B) ER-system

Pincettes de serrage avec canaux d'arrosage | < 3 µm | ISO 15488 B (DIN 6499 B) système ER



Verwendung:

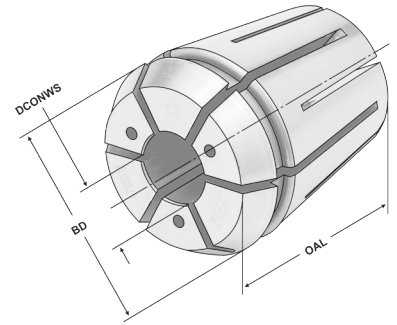
Zur Aufnahme von Werkzeugen mit Zylinderschaft in Spannfutter DIN 6499.

Application:

For mounting straight-shank tools in collet chucks DIN 6499.

Application:

Pour le serrage d'outils avec queue cylindrique dans mandrins à pincettes DIN 6499.



Bestell-Nr. Order no. Référence	Größe Size Taille	DCONWS	BD	OAL	EUR
430ECP-03	430E ER 25	3	26	34	53,00
430ECP-04	430E ER 25	4	26	34	53,00
430ECP-05	430E ER 25	5	26	34	53,00
430ECP-06	430E ER 25	6	26	34	53,00
430ECP-07	430E ER 25	7	26	34	53,00
430ECP-08	430E ER 25	8	26	34	53,00
430ECP-09	430E ER 25	9	26	34	53,00
430ECP-10	430E ER 25	10	26	34	53,00
430ECP-11	430E ER 25	11	26	34	53,00
430ECP-12	430E ER 25	12	26	34	53,00
430ECP-13	430E ER 25	13	26	34	53,00
430ECP-14	430E ER 25	14	26	34	53,00



Hinweis:

Nur das Nennmaß DCONWS kann gespannt werden, mit Kühlkanälen. Einsetzbar bis 120 bar. Um eine optimale Abdichtung zu erreichen, muss das zu spannende Werkzeug auf der ganzen Länge der geschliffenen Bohrung der Spannzange eingespannt werden.

Note:

Only nominal size DCONWS can be clamped, with cooling channels. Applicable up to 120 bar. In order to achieve an optimum sealing the tool must be clamped on the complete length of the ground drill of the collet.

Observation:

Seulement la dimension nominale DCONWS peut être tendu, avec canaux d'arrosage. Peut être utilisé jusqu'à 120 bar. Afin d'obtenir un étanchéité optimal l'outil doit être serré sur la longueur complète de l'alésage rectifié de la pince.

ISO 15488 B (DIN 6499 B) | System ER

Precision collets | < 3 µm | ISO 15488 B (DIN 6499 B) ER-system

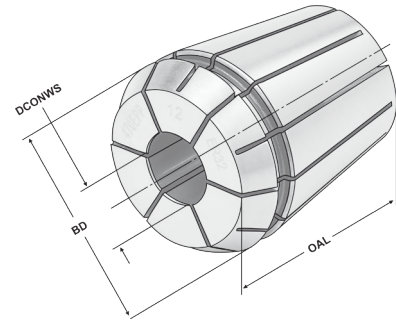
Pincettes de serrage de précision | < 3 µm | ISO 15488 B (DIN 6499 B) système ER



Verwendung:
Zur Aufnahme von Werkzeugen mit Zylinderschaft in Spannfutter DIN 6499. Für Anwendungen im HSC-Bereich und für hochpräzise Bearbeitungsergebnisse.

Application:
For mounting straight-shank tools in collet chucks DIN 6499. To use for high speed cutting and high precision milling.

Application:
Pour le serrage d'outils avec queue cylindrique dans mandrins à pinces DIN 6499. Pour l'usage dans HSC et pour les résultats d'usinage de haute précision



Bestell-Nr. Order no. Référence	Größe Size Taille	DCONWS	BD	OAL	EUR
470EPP-03	470E ER 32	3,0	33	40	45,00
470EPP-035	470E ER 32	3,5	33	40	45,00
470EPP-04	470E ER 32	4,0	33	40	45,00
470EPP-045	470E ER 32	4,5	33	40	45,00
470EPP-05	470E ER 32	5,0	33	40	45,00
470EPP-055	470E ER 32	5,5	33	40	45,00
470EPP-06	470E ER 32	6,0	33	40	45,00
470EPP-065	470E ER 32	6,5	33	40	45,00
470EPP-07	470E ER 32	7,0	33	40	45,00
470EPP-075	470E ER 32	7,5	33	40	45,00
470EPP-08	470E ER 32	8,0	33	40	45,00
470EPP-085	470E ER 32	8,5	33	40	45,00
470EPP-09	470E ER 32	9,0	33	40	45,00
470EPP-095	470E ER 32	9,5	33	40	45,00
470EPP-10	470E ER 32	10,0	33	40	45,00
470EPP-105	470E ER 32	10,5	33	40	45,00
470EPP-11	470E ER 32	11,0	33	40	45,00
470EPP-115	470E ER 32	11,5	33	40	45,00
470EPP-12	470E ER 32	12,0	33	40	45,00
470EPP-125	470E ER 32	12,5	33	40	45,00
470EPP-13	470E ER 32	13,0	33	40	45,00
470EPP-135	470E ER 32	13,5	33	40	45,00
470EPP-14	470E ER 32	14,0	33	40	45,00
470EPP-145	470E ER 32	14,5	33	40	45,00
470EPP-15	470E ER 32	15,0	33	40	45,00
470EPP-155	470E ER 32	15,5	33	40	45,00
470EPP-16	470E ER 32	16,0	33	40	45,00
470EPP-165	470E ER 32	16,5	33	40	45,00
470EPP-17	470E ER 32	17,0	33	40	45,00
470EPP-175	470E ER 32	17,5	33	40	45,00
470EPP-18	470E ER 32	18,0	33	40	45,00
470EPP-185	470E ER 32	18,5	33	40	45,00
470EPP-19	470E ER 32	19,0	33	40	45,00
470EPP-195	470E ER 32	19,5	33	40	45,00
470EPP-20	470E ER 32	20,0	33	40	45,00

Hinweis: Nur das Nennmaß DCONWS kann gespannt werden.
Note: Only nominal size DCONWS can be clamped.
Observation: Seulement la dimension nominale DCONWS peut être serrée.

Precision collets sealed for high pressure cooling up to 120 bar | < 3 µm | ISO 15488 B (DIN 6499 B) ER-system

Pinces de serrage de précision étanches pour un refroidissement à haute pression jusqu'à 120 bar | < 3 µm | ISO 15488 B (DIN 6499 B) système ER



Verwendung:

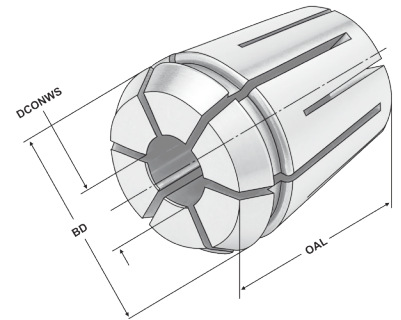
Zur Aufnahme von Werkzeugen mit Innenkühlung und Zylinderschaft in Spannfutter DIN 6499

Application:

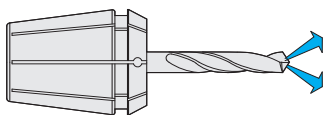
For mounting straight-shank tools with internal cooling in collet chucks DIN 6499

Application:

Pour le serrage des outils avec le refroidissement interne et avec queue cylindrique dans mandrins à pinces DIN 6499



Bestll-Nr. Order no. Référence	Größe Size Taille	DCONWS	BD	OAL	EUR
470EHP-03	470E ER 32	3	33	40	51,00
470EHP-04	470E ER 32	4	33	40	51,00
470EHP-05	470E ER 32	5	33	40	51,00
470EHP-06	470E ER 32	6	33	40	51,00
470EHP-07	470E ER 32	7	33	40	51,00
470EHP-08	470E ER 32	8	33	40	51,00
470EHP-09	470E ER 32	9	33	40	51,00
470EHP-10	470E ER 32	10	33	40	51,00
470EHP-11	470E ER 32	11	33	40	51,00
470EHP-12	470E ER 32	12	33	40	51,00
470EHP-13	470E ER 32	13	33	40	51,00
470EHP-14	470E ER 32	14	33	40	51,00
470EHP-15	470E ER 32	15	33	40	51,00
470EHP-16	470E ER 32	16	33	40	51,00
470EHP-17	470E ER 32	17	33	40	51,00
470EHP-18	470E ER 32	18	33	40	51,00
470EHP-19	470E ER 32	19	33	40	51,00
470EHP-20	470E ER 32	20	33	40	51,00



Hinweis:

Nur das Nennmaß DCONWS kann gespannt werden. Einsetzbar bis 120 bar.

Um eine optimale Abdichtung zu erreichen, muss das zu spannende Werkzeug auf der ganzen Länge der geschliffenen Bohrung der Spannzange eingespannt werden.

Note:

Only nominal size DCONWS can be clamped.

Applicable up to 120 bar.

In order to achieve an optimum sealing the tool must be clamped on the complete length of the ground drill of the collet.

Observation:

Seulement la dimension nominale DCONWS peut être serrée.

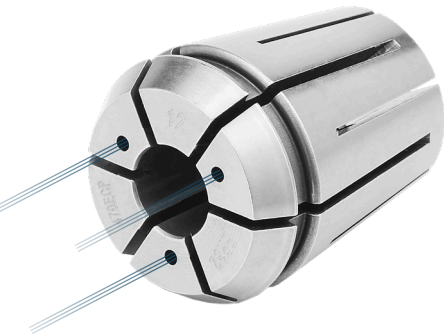
Peut être utilisé jusqu'à 120 bar.

Pour obtenir l'étanchéité optimale, l'outil à serrer doit être fixé sur toute la longueur de l'alésage rectifié de la pince de serrage.

ISO 15488 B (DIN 6499 B) | System ER

Precision collets with cooling channels | < 3 µm | ISO 15488 B (DIN 6499 B) ER-system

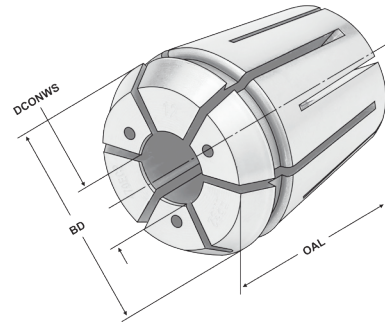
Pincès de serrage avec canaux d'arrosage | < 3 µm | ISO 15488 B (DIN 6499 B) système ER



Verwendung:
Zur Aufnahme von Werkzeugen mit Zylinderschaft in Spannfutter DIN 6499.

Application:
For mounting straight-shank tools in collet chucks DIN 6499.

Application:
Pour le serrage d'outils avec queue cylindrique dans mandrins à pincès DIN 6499.



Bestell-Nr. Order no. Référence	Größe Size Taille	DCONWS	BD	OAL	EUR
470ECP-03	470E ER 32	3	33	40	54,00
470ECP-04	470E ER 32	4	33	40	54,00
470ECP-05	470E ER 32	5	33	40	54,00
470ECP-06	470E ER 32	6	33	40	54,00
470ECP-07	470E ER 32	7	33	40	54,00
470ECP-08	470E ER 32	8	33	40	54,00
470ECP-09	470E ER 32	9	33	40	54,00
470ECP-10	470E ER 32	10	33	40	54,00
470ECP-11	470E ER 32	11	33	40	54,00
470ECP-12	470E ER 32	12	33	40	54,00
470ECP-13	470E ER 32	13	33	40	54,00
470ECP-14	470E ER 32	14	33	40	54,00
470ECP-15	470E ER 32	15	33	40	54,00
470ECP-16	470E ER 32	16	33	40	54,00
470ECP-17	470E ER 32	17	33	40	54,00
470ECP-18	470E ER 32	18	33	40	54,00
470ECP-19	470E ER 32	19	33	40	54,00
470ECP-20	470E ER 32	20	33	40	54,00



Hinweis: Nur das Nennmaß DCONWS kann gespannt werden, mit Kühlkanälen. Einsetzbar bis 120 bar. Um eine optimale Abdichtung zu erreichen, muss das zu spannende Werkzeug auf der ganzen Länge der geschliffenen Bohrung der Spannzange eingespannt werden.

Note: Only nominal size DCONWS can be clamped, with cooling channels. Applicable up to 120 bar. In order to achieve an optimum sealing the tool must be clamped on the complete length of the ground drill of the collet.

Observation: Seulement la dimension nominale DCONWS peut être tendu, avec canaux d'arrosage. Peut être utilisé jusqu'à 120 bar. Afin d'obtenir un étanchéité optimal l'outil doit être serré sur la longueur complète de l'alésage rectifié de la pince.

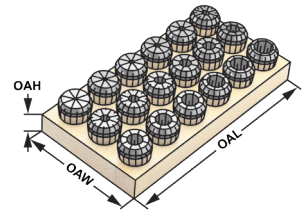


Präzisionsspannzangen im Holzsockel | < 3 µm

Precision collet sets in wooden sockets | < 3 µm
Jeux de pinces de précision dans socles en bois ≤ 0,003 UP

Präzisionsspannzangen | Rundlauf < 3 µm

Precision collets | radial run-out < 3 µm
Pinces de serrage de précision | faux-rond < 3 µm

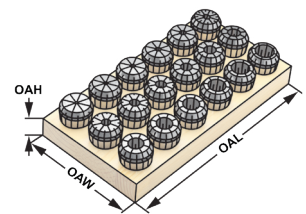


Bestell-Nr. Order no. Référence	Abmessung Size Dimension	OAL	OAW	OAH	EUR
426EPP-S	426E (ER 16; 9 tlg.) 2-3-4-5-6-7-8-9-10	130	50	25	369,00
428EPP-S	428E (ER 20; 12 tlg.) 2-3-4-5-6-7-8-9-10-11-12-13	165	110	25	504,00
430EPP-S	430E (ER 25; 15 tlg.) 2-3-4-5-6-7-8-9-10-11-12-13-14-15-16	150	195	25	660,00
470EPP-S	470E (ER 32; 15 tlg.) 3-4-5-6-7- 8- 9-10-11-12-14-15-16-18-20	190	150	30	675,00

Präzisionsspannzangen abgedichtet für Hochdruckkühlung bis 120 bar | < 3 µm

Precision collets steel sealed for high pressure cooling up to 120 bar | radial run-out < 3 µm
Pinces de serrage de précision étanches pour un refroidissement à haute pression jusqu'à 120 bar | faux-rond < 3 µm

9

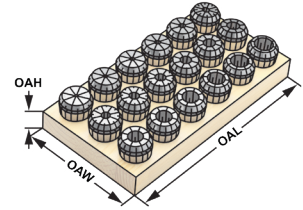
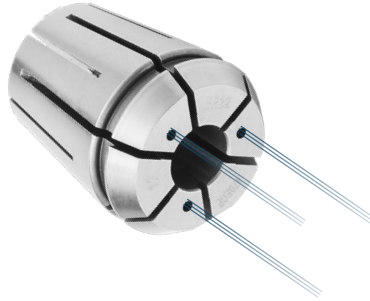


Bestell-Nr. Order no. Référence	Abmessung Size Dimension	OAL	OAW	OAH	EUR
426EHP-S	426E (ER 16; 8 St.) 3-4-5-6-7-8-9-10	130	50	25	392,00
428EHP-S	428E (ER 20; 11 St.) 3-4-5-6-7-8-9-10-11-12-13	165	110	25	550,00
430EHP-S	430E (ER 25; 14 St.) 3-4-5-6-7-8-9-10-11-12-13-14-15-16	150	195	25	714,00
470EHP-S	470E (ER 32; 15 tlg.) 3-4-5-6-7- 8- 9-10-11-12-14-15-16-18-20	190	150	30	765,00

Precision collet sets in wooden sockets | < 3 µm
 Jeux de pinces de précision dans socles en bois ≤ 0,003 UP

Präzisionsspannzangen mit Kühlkanalbohrungen | Rundlauf < 3 µm

Precision collets with cooling channels | radial run-out < 3 µm
 Pincettes de serrage de précision avec canaux d'arrosage | faux-rond < 3 µm



Bestell-Nr. Order no. Référence	Abmessung Size Dimension	OAL	OAW	OAH	EUR
426ECP-S	426E (ER 16; 5 St.) 3-4-5-6-7	130	50	25	255,00
428ECP-S	428E (ER 20; 7 St.) 3-4-5-6-7-8-9	165	110	25	364,00
430ECP-S	430E (ER 25; 12 St.) 3-4-5-6-7-8-9-10-11-12-13-14	150	195	25	636,00
470ECP-S	470E (ER 32; 15 tlg.) 3-4-5-6-7- 8- 9-10-11-12-14-15-16-18-20	190	150	30	810,00

Mehr Produkte und Informationen finden Sie in unserem Hauptkatalog.
 Please check our catalogue for more products and detailed information.
 Vous trouvez plus de produits et d'information dans notre catalogue général.



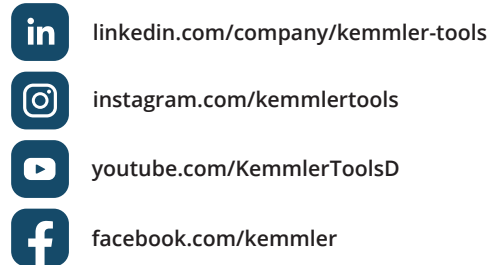
KEMMLER Präzisionswerkzeuge GmbH
Lange Str. 101
72116 Mössingen
Germany

Telefon +49 7473 92408-0
info@kemmler-tools.de
www.kemmler-tools.de



Mehr Produkte und Informationen finden Sie in unserem Hauptkatalog.
Please check our catalogue for more products and detailed information.
Vous trouvez plus de produits et d'information dans notre catalogue général.

Werden Sie Teil der KEMMLER-Community. Folgen Sie uns im Internet:
Become a part of the KEMMLER community. Follow us on the web:
Devenez un membre de la communauté KEMMLER. Suivez-nous sur le web :



Ihr Fachhändler - Your specialist dealer - Votre spécialiste

Netto-Preise pro Stück ab Werk, zzgl. gesetzlicher MwSt.
Net prices per piece ex works, plus VAT at the statutory rate.
Prix nets par pièce au départ de l'usine, plus la TVA au taux légal.