



NEU im Programm (Auszug)

2



Seite 2/4



Seite 2/5



Seite 2/5



Seite 2/57

Piktogramme

A	<p>Steilkegel (SK): keine zentrale Kühlmittelzufuhr möglich (Aufnahme nicht durchbohrt) Hohlschaftkegel (HSK): zentrale Kühlmittelzufuhr über Kühlmittelübergaberohr möglich</p>		Werkzeugaufnahmen mit Kühlmittelzufuhr (durchbohrt)
AD	<p>Steilkegel (SK): zentrale Kühlmittelzufuhr möglich (Aufnahme durchbohrt)</p>	MK	Werkzeug mit Schaft bzw. Schnittstelle Morsekonus (-Kegel)
AD/B	<p>Steilkegel (SK): zentrale Kühlmittelzufuhr (AD) bzw. seitlich über Bund (B)</p>		Werkzeugaufnahmen ohne Kühlmittelzufuhr (nicht durchbohrt)
G 6.3 15.000 min ⁻¹	Wuchtgüte auf G6,3 bei 15.000 Umdrehungen pro Minute		Bohrfutter für Einsatz mit Sicherungsschraube
AT3	Steilkegel (SK): hat Kegeltoleranz		Bohrfutter mit Kegel-Schnittstelle (z.B. B16)



Bohrfutter und Zubehör

Seite 2/4 – 2/7



Werkzeugaufnahmen

Seite 2/7 – 2/18



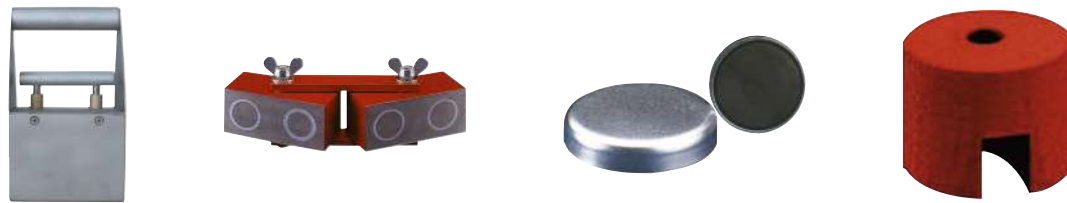
Zubehör zu
Werkzeugaufnahmen

Seite 2/19 – 2/25



Drehmaschinenzubehör

Seite 2/26 – 2/30



Transport-, Positionier-
und Haltemagnete

Seite 2/31 – 2/32



Spann-, Richt- und
Positionierlemente

Seite 2/33 – 2/42



Schnellspanner

Seite 2/43 – 2/54



Schraubstöcke und Zubehör

Seite 2/55 – 2/58



Werkstückanschlüge

Seite 2/58



Zahnkranzbohrfutter

mit Innengewinde · **schlagbohrfest** · durchbohrt · mit Schlüssel
für Rechts- und Linkslauf

Lieferung ohne Sicherungsschraube

Spann-Ø [mm]	Aufnahme [mm]	Art.-Nr.	EUR	KS
0,8-10	3/8" -24	4000 832 001	18,25	PK42
1,5-13	1/2" -20	4000 832 003	23,95	PK42



Schnellspanbohrfutter

selbstspannend · für Akkuschauber, Akku-Bohrmaschinen, Netz-Bohrmaschinen · geringes Gewicht · gute Spannkraft · gute Rundlaufgenauigkeit

für Rechts- und Linkslauf

Lieferung ohne Sicherungsschraube

Spann-Ø [mm]	Aufnahme [mm]	Art.-Nr.	EUR	KS
1-10	3/8" - 24	4000 832 004	33,95	PK42
2-13	1/2" - 20	4000 832 006	39,95	PK42



Zahnkranzbohrfutter Prima

mit Innengewinde · **schlagbohrfest** · durchbohrt · mit Schlüssel
für Rechts- und Linkslauf

Lieferung ohne Sicherungsschraube

Spann-Ø [mm]	Aufnahme [mm]	Schlüsselgröße	Art.-Nr.	EUR	KS
0,8-10	3/8" -24	S 2 A	4000 832 019	31,95	ZK01
0,8-10	1/2" -20	S 2 A	4000 832 020	33,95	ZK01
1,5-13	1/2" -20	S 2 A	4000 832 023	36,95	ZK01



Schnellspanbohrfutter

mit Radialverriegelung · für Akku-Bohrmaschinen und Schrauber · Netz-Bohrmaschine mit selbsttätiger Nachstellung · **schlagbohrfest** · mit Staubschutz · durchbohrt · Hartmetall-Backen bei 13-mm-Bohrfutter

für Rechts- und Linkslauf

Lieferung ohne Sicherungsschraube

Spann-Ø [mm]	Aufnahme [mm]	Art.-Nr.	EUR	KS
1 - 10	1/2" - 20	4000 832 120	40,95	ZK01
1,5-13	1/2" - 20	4000 832 123	47,95	ZK01



Zahnkranzbohrfutter Prima

mit Bohrfutterkegel DIN 238 · **schlagbohrfest** · mit Schlüssel

Art.-Nr. 4000 832 050 = schwere Industrierausführung für stationäre Maschinen

für Rechtslauf

Spann-Ø [mm]	Aufnahme	Schlüsselgröße	Art.-Nr.	EUR	KS
1,0-16	B 18	S 3	4000 832 050	94,95	ZK01
1,5-13	B 12	S 2 A	4000 832 033	47,95	ZK01
1,5-13	B 16	S 2 A	4000 832 036	47,95	ZK01
3,0-16	B 16	S 3	4000 832 038	60,95	ZK01



NEU



Metallgehäuse und kurze Baulänge

Schnellspanbohrfutter EXTRA50-RV

im Metallgehäuse · mit Radialverriegelung · für Akku-Bohrmaschinen und Schrauber · Netz-Bohrmaschine mit selbsttätiger Nachstellung · **schlagbohrfest** · mit Staubschutz · durchbohrt · Spannfaser-Backen aus Hartmetall · **sehr kompakte Bauform** für reduzierte Kopflastigkeit der gesamten Maschine, durch die Baulänge von nur 51 mm (bei geöffneten Spannbacken)

für Rechts- und Linkslauf

Lieferung ohne Sicherungsschraube

Spann-Ø [mm]	Aufnahme [mm]	Außen-Ø [mm]	Art.-Nr.	EUR	KS
1,5-13	1/2" -20	42,4	8002 877 481	39,95	ZK01



Zahnkranzbohrfutterschlüssel

mit DIN-Verzahnung

Schlüsselgröße	Zapfen-Ø [mm]	Art.-Nr.	EUR	KS
S 1	4,0	4000 832 191	3,05	PX31
S 2 A	6,0	4000 832 192	3,05	PX31
S 3	8,0	4000 832 193	4,25	PX31



Metallgehäuse

Schnellspannbohrfutter EXTRA80-RV

im Metallgehäuse · mit Radialverriegelung · für Akku-Bohrmaschinen und Schrauber · Netz-Bohrmaschine mit selbsttätiger Nachstellung · **schlagbohrfest** · mit Staubschutz · durchbohrt · Spannfasen der Backen aus Hartmetall
für Rechts- und Linkslauf
Lieferung ohne Sicherungsschraube

Spann-Ø [mm]	Aufnahme [mm]	Außen-Ø [mm]	Art.-Nr.	EUR	KS
1 -10	3/8"-24	42,7	8002 875 403	44,95	ZK01
1 -10	1/2" - 20	42,7	4000 832 111	44,95	ZK01
1,5-13	1/2" - 20	42,7	4000 832 112	52,95	ZK01



Schnellspannbohrfutter EXTRA80-RV

mit Aufnahmeschaft 1/4" Sechskant · mit Radialverriegelung · für Schlagschrauber und Akku-Bohrmaschinen · Radial-Schlag-Fest · Kunststoffgehäuse · **schlagbohrfest** · Spannfasen der Backen aus Hartmetall
für Rechts- und Linkslauf

Spann-Ø [mm]	Aufnahme	Außen-Ø [mm]	Art.-Nr.	EUR	KS
1-10	1/4" Hex	42,5	8002 875 400	47,95	ZK01



Metallgehäuse

Schnellspannbohrfutter EXTRA80-RV

mit Aufnahmeschaft SDS plus · mit Radialverriegelung · für Netzbohr- und Akkumaschinen · Metallgehäuse · **schlagbohrfest** · Spannfasen der Backen aus Hartmetall
für Rechts- und Linkslauf

Spann-Ø [mm]	Aufnahme	Außen-Ø [mm]	Art.-Nr.	EUR	KS
1,5-13	1/2"-20 SDS plus	42,5	8002 875 404	66,95	ZK01



Industrierausführung

Schnellspannbohrfutter

selbstspannend · **schwere Industrierausführung** für stationäre Maschinen · mit Kegelaufnahme
für Rechtslauf

Spann-Ø [mm]	Aufnahme	Außen-Ø [mm]	Art.-Nr.	EUR	KS
0- 8	B 12	35,8	4000 832 051	52,95	PB07
0-10	B 12	40,2	4000 832 052	59,95	PB07
1-13	B 16	46	4000 832 053	71,95	PB07



Industrierausführung

Schnellspannbohrfutter Supra

selbstspannend · **schwere Industrierausführung** für stationäre Maschinen · mit Kegelaufnahme
für Rechtslauf

Spann-Ø [mm]	Aufnahme	Außen-Ø [mm]	Art.-Nr.	EUR	KS
0-10	B 16	40,2	4000 832 044	115,00	ZK01
1-13	B 16	46	4000 832 060	119,00	ZK01
3-16	B 16	51	4000 832 061	129,00	ZK01
3-16	B 18	51	4000 832 062	129,00	ZK01



leichte Ausführung

Schnellspannbohrfutter Supra S

selbstspannend · **leichte Ausführung** · für handgeführte Maschinen · mit Kegelaufnahme
für Rechtslauf

Spann-Ø [mm]	Aufnahme	Außen-Ø [mm]	Art.-Nr.	EUR	KS
1-13	B 12	40,2	4000 832 202	94,95	ZK01
1-13	B 16	40,2	4000 832 203	94,95	ZK01
3-16	B 16	46	4000 832 204	105,00	ZK01
3-16	B 18	46	4000 832 205	105,00	ZK01

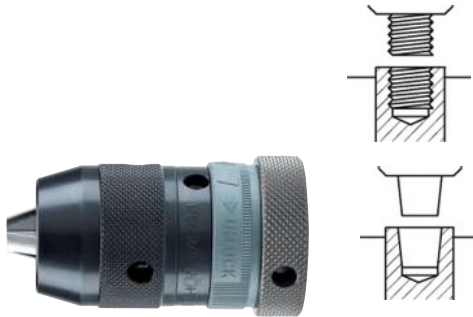




Schnellspannbohrfutter Supra S

selbstspannend · leichte Ausführung · mit Innengewinde für Rechtslauf
Lieferung ohne Sicherungsschraube

Spann-Ø [mm]	Aufnahme [mm]	Außen-Ø [mm]	Art.-Nr.	EUR	KS
0,5-10	3/8" - 24	35,8	4000 832 213	86,95	ZK01
0,5-10	1/2" - 20	35,8	4000 832 214	86,95	ZK01
1,0-13	3/8" - 24	40,2	4000 832 215	94,95	ZK01
1,0-13	1/2" - 20	40,2	4000 832 216	94,95	ZK01
3,0-16	1/2" - 20	46	4000 832 217	105,00	ZK01
3,0-16	5/8" - 16	46	4000 832 218	115,00	ZK01



Schnellspannbohrfutter Supra SK

selbstspannend, zum schnellen Spannen und Lösen der Bohrwerkzeuge ·
mit **Spannkraft-Sicherung** für Schlagbohrmaschinen mit hoher
Eigenfrequenz
für Rechts- und Linkslauf
Lieferung ohne Sicherungsschraube (Art.-Nr. 4000 832 132)

Spann-Ø [mm]	Aufnahme	Außen-Ø [mm]	Art.-Nr.	EUR	KS
0,5-10	B 12	40	4000 832 131	94,95	ZK01
1 -13	1/2" - 20 mm	42,8	4000 832 132	105,00	ZK01
1 -13	B 12	42,8	4000 832 133	105,00	ZK01
1 -13	B 16	42,8	4000 832 136	105,00	ZK01



Schnellspannbohrfutter Spiro

Genauigkeitsausführung · selbstspannend · alle Verschleißteile gehärtet ·
dauernde, selbsttätige Nachspannung, daher besonders für hohe Dreh-
zahlen sowie Genauigkeitsarbeiten auf Bohrmaschinen und Bohrwerken
geeignet · mit Kegelaufnahme
für Rechtslauf

Spann-Ø [mm]	Aufnahme	Außen-Ø [mm]	Art.-Nr.	EUR	KS
0-10	B 12	43	4000 832 068	189,00	ZK01
1-13	B 16	50	4000 832 069	205,00	ZK01
3-16	B 16	55	4000 832 070	215,00	ZK01
3-16	B 18	55	4000 832 071	215,00	ZK01

ALBRECHT

Präzisions Spannfutter



Schnellspannbohrfutter SBF

selbstspannend · maximale Spannkraft · mit Kegelaufnahme · für hohe
Dauerbeanspruchung bei höchster Rundlaufgenauigkeit · alle Verschleiß-
teile sind einsatzgehärtet, geschliffen und austauschbar
für Rechtslauf

Spann-Ø [mm]	Aufnahme	Außen-Ø [mm]	Art.-Nr.	EUR	KS
0,2- 1,5	B 6	19	4120 167 201	245,00	ZB01
0,2- 3	B 10	24	4120 167 202	205,00	ZB01
0,5- 6,5	B 10	34	4120 167 203	199,00	ZB01
0,5- 6,5	B 12	34	4120 167 204	199,00	ZB01
0,5-10	B 12	43	4120 167 207	199,00	ZB01
0,5-10	B 16	43	4120 167 208	199,00	ZB01
1 -13	B 16	50	4120 167 209	199,00	ZB01
3 -16	B 16	56	4120 167 211	229,00	ZB01
3 -16	B 18	56	4120 167 212	229,00	ZB01



Bohrfutteradapter

SDS plus · auch für Maschinen mit Linksgang geeignet (Lieferung mit
Innengewinde und Halteschraube) · passend zu jedem Bohrfutter mit
1/2" -20-Innengewinde
ohne Schlag einzusetzen

Ausführung	Art.-Nr.	EUR	KS
mit Sicherungsschraube	4000 832 210	6,95	PX31

ALBRECHT

Präzisions Spannfutter



Schnellspannbohrfutter SBF-plus

mit integriertem Morsekegel · selbstspannend · optimale Stabilität und
hohe Rundlaufgenauigkeit durch kompakte Bauweise · Bohrfutter und
Aufnahmeschaft bilden eine Einheit
für Rechtslauf

Spann-Ø [mm]	Kegelaufnahme	Außen-Ø [mm]	Art.-Nr.	EUR	KS
0,5- 6,5	MK2	34	4000 832 535	215,00	ZB01
1 -13	MK2	50	4000 832 521	219,00	ZB01
1 -13	MK3	50	4000 832 522	225,00	ZB01
1 -13	MK4	50	4000 832 523	235,00	ZB01
3 -16	MK2	56	4000 832 524	249,00	ZB01
3 -16	MK3	56	4000 832 533	255,00	ZB01
3 -16	MK4	56	4000 832 534	259,00	ZB01



Kegeldorn

mit Bohrfutterkegel DIN 238 · ganz gehärtet und geschliffen ·
zur Aufnahme von Bohrfuttern auf Bohr- und Drehmaschinen

Außenkegel	Bohrfutterkegel	Gesamt-L. [mm]	Art.-Nr.	EUR	KS
MK1	B12	90	4000 832 312	4,60	PX31
MK1	B16	97	4000 832 316	4,60	PX31
MK2	B10	101	4000 832 318	5,25	PX31
MK2	B12	105	4000 832 322	4,95	PX31
MK2	B16	112	4000 832 326	5,25	PX31
MK2	B18	120	4000 832 328	5,50	PX31
MK3	B12	124	4000 832 332	6,95	PX31
MK3	B16	131	4000 832 336	7,25	PX31
MK3	B18	139	4000 832 338	7,25	PX31
MK3	B22	147	4000 832 337	7,25	PX31
MK4	B16	156	4000 832 346	10,50	PX31
MK4	B18	164	4000 832 348	10,50	PX31
MK5	B16	188	4000 832 343	28,95	PX31
MK5	B18	196	4000 832 344	29,95	PX31



Reduzierhülse

DIN 2185 · ganz gehärtet, innen und außen geschliffen · für Werkzeuge mit Morsekegel

Außenkegel	Innenkegel	Gesamt-L. [mm]	Art.-Nr.	EUR	KS
MK1	MK0	80	4000 832 351	11,50	PX31
MK2	MK1	92	4000 832 352	5,75	PX31
MK3	MK1	99	4000 832 353	8,75	PX31
MK3	MK2	112	4000 832 354	8,25	PX31
MK4	MK1	124	4000 832 355	17,25	PX31
MK4	MK2	124	4000 832 356	13,25	PX31
MK4	MK3	140	4000 832 357	12,95	PX31
MK5	MK2	156	4000 832 359	32,95	PX31
MK5	MK3	156	4000 832 360	27,95	PX31
MK5	MK4	171	4000 832 361	27,95	PX31



Verlängerungshülse

nach DIN 2187 · Genauigkeitsausführung · ganz gehärtet, innen und außen geschliffen · für Werkzeuge mit Morsekegel

Außenkegel	Innenkegel	Gesamt-L. [mm]	Art.-Nr.	EUR	KS
MK2	MK1	160	4000 832 315	15,95	PX31
MK2	MK2	175	4000 832 320	16,25	PX31
MK2	MK3	196	4000 832 325	20,95	PX31
MK3	MK2	194	4000 832 335	18,95	PX31
MK3	MK3	215	4000 832 340	20,95	PX31
MK3	MK4	240	4000 832 362	30,95	PX31
MK4	MK2	215	4000 832 364	32,95	PX31
MK4	MK3	240	4000 832 365	32,95	PX31
MK4	MK4	265	4000 832 366	30,95	PX31
MK4	MK5	300	4000 832 367	68,95	PX31



Konuswischer

zum Reinigen der Maschinenkegel von Staub, Spänen und Schmutz
MK-/SK-Ausführung: Körper aus Holz mit Lederbesatz
HSK-Ausführung: Körper aus Kunststoff mit Lederbesatz

für Kegel	Material	Art.-Nr.	EUR	KS
für Morsekegel				
MK1	Holzkörper	4000 832 881	10,75	ZK02
MK2	Holzkörper	4000 832 882	11,95	ZK02
MK3	Holzkörper	4000 832 883	13,25	ZK02
MK4	Holzkörper	4000 832 884	15,95	ZK02
MK5	Holzkörper	4000 832 885	22,95	ZK02
für Steilkegel				
SK40	Holzkörper	4000 832 887	14,95	ZK02
SK50	Holzkörper	4000 832 888	26,95	ZK02
für Hohlenschaftkegel				
HSK63	Kunststoff	4000 832 892	53,95	ZK02
HSK100	Kunststoff	4000 832 894	71,95	ZK02



Austreiber

DIN 317 · für Werkzeugkegel nach DIN 228

für Morsekegel	Gesamt-L. [mm]	Art.-Nr.	EUR	KS
MK1+2	140	4000 832 761	4,65	ZK02
MK3	190	4000 832 762	7,25	ZK02
MK4	225	4000 832 763	11,25	ZK02

Austreiber

halbautomatisch · für Werkzeugkegel DIN 228 · mit Austreibblappen · Einhandbedienung mit Fingerschutz · durch Betätigung des Hebels wird der Werkzeugkegel in der Spindel ohne Schlag gelöst, somit werden Beschädigungen der Spindel vermieden

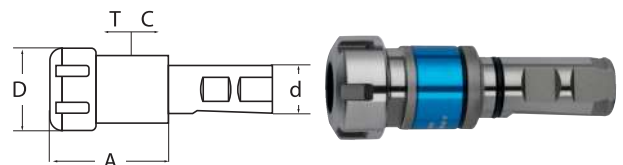
für Morsekegel	Gesamt-L. [mm]	Art.-Nr.	EUR	KS
MK1-3	320	4000 832 764	64,95	ZK02
MK4-6	380	4000 832 765	77,95	ZK02



Gewindeschneidfutter Synchron

mit Weldonschaft DIN 1835 B+E · mit Kühlmittelzuführung · zum Ausgleich von Steigungsdifferenzen des Gewindeschneidwerkzeuges und der Synchronspindel · zum Einsatz auf CNC-Maschinen mit Synchron-Gewindeschneideinrichtung · das Futter kann Synchronisationsfehler auf Druck und Zug ausgleichen (+/- 0,5 mm) · Einsatz für Rechts- und Linksgewinde · hohe Rundlaufgenauigkeit · hohe Spannkraft durch Spannung in Gewindebohrerspannzangen mit integriertem Vierkant

Lieferung inkl. Spannmutter (Art.-Nr. 4000 834 904 mit Minimutter)



für Gewindebohrer	passende Spannzangen	Schaft-Ø [mm]	D [mm]	A [mm]	Art.-Nr.	EUR	KS
M3-M10	ER16-GB	20	22	58	4000 834 904	235,00	PK41
M3-M20	ER25-GB	20	42	63	4000 834 905	239,00	PK41
M3-M20	ER25-GB	25	42	63	4000 834 906	249,00	PK41
M4-M27	ER32-GB	25	50	69	4000 834 907	259,00	PK41
M4-M33	ER40-GB	25	63	109	4000 834 908	299,00	PK41



Steilkegel DIN 69871, SK 40

Ausführung:

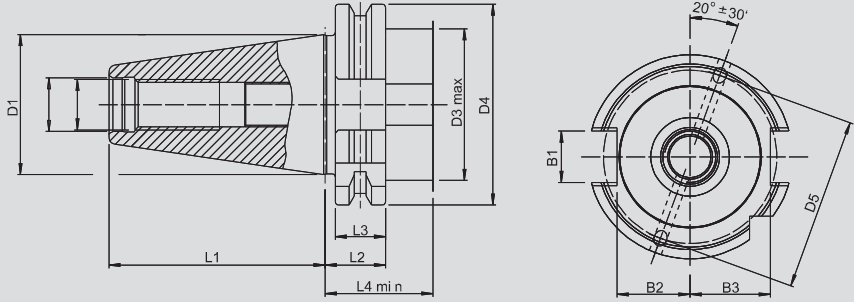
- Aufnahmen einsatzgehärtet 60 - 2 HRC

- Zugfestigkeit im Kern mindestens 950 N/mm²

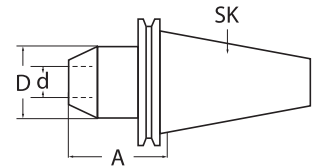
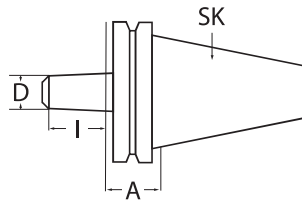
- Steilkegel in Kegelwinkel-Toleranzqualität AT 3

- Form ADB: innere Kühlmittelzufuhr wahlweise durch die Mitte (Form AD) und über den Bund (Form B)

- Kegelwinkel: 8° 17' 50" +5"



Steilkegel	D1	D2	D3 max.	D4	D5	L1	L2	L3	L4 min.	T	B1	B2	B3
SK40	44,45	17	48	63,55	54	68,4	19,1	15,9	35	M16	16,1	22,8	25



G 6,3 15.000 min ⁻¹	A	AT3	SK 40
-----------------------------------	---	-----	-------

Bohrfutteraufnahme

mit Steilkegel DIN 69871 Form A · zur Aufnahme von Bohrfutter mit Bohrfutterkegel nach DIN 238

D	A [mm]	L [mm]	Art.-Nr.	EUR	KS
SK40					
B16	25	24	4000 832 821	49,95	PK41



ab Seite 2/24

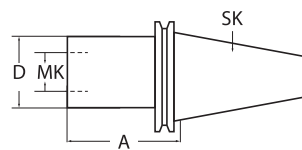
G 2,5 15.000 min ⁻¹	AD	AT3	SK 40
-----------------------------------	----	-----	-------



Flächenspannfutter

(Weldon) · mit Steilkegel DIN 69871 Form AD · zur Aufnahme von Werkzeugen mit Zylinderschaft und seitlicher Mitnahmefläche nach DIN 1835-B · Bohrungstoleranz H4
Lieferung inkl. Spannschraube

Spann-Ø d [mm]	A [mm]	D [mm]	Art.-Nr.	EUR	KS
SK40					
6	50	25	4000 833 717	38,95	PK41
6	100	25	4000 833 718	51,95	PK41
8	50	28	4000 833 720	36,95	PK41
8	100	28	4000 833 721	48,95	PK41
10	50	35	4000 833 723	36,95	PK41
10	100	35	4000 833 724	48,95	PK41
12	50	42	4000 833 726	36,95	PK41
12	100	42	4000 833 727	48,95	PK41
14	50	44	4000 833 729	36,95	PK41
14	100	44	4000 833 730	48,95	PK41
16	35	45	4000 833 732	54,95	PK41
16	63	48	4000 833 733	36,95	PK41
16	100	48	4000 833 734	48,95	PK41
18	63	50	4000 833 736	36,95	PK41
20	35	45	4000 833 739	54,95	PK41
20	63	52	4000 833 740	36,95	PK41
20	100	52	4000 833 741	48,95	PK41
25	35	50	4000 833 743	60,95	PK41
25	100	65	4000 833 744	45,95	PK41
32	65	50	4000 833 746	63,95	PK41
32	100	72	4000 833 747	48,95	PK41



G 6,3 15.000 min ⁻¹	AD	AT3	SK 40
-----------------------------------	----	-----	-------

Kegelhülse

mit Steilkegel DIN 69871 Form AD · einsatzgehärtet und geschliffen · zur Aufnahme von Werkzeugen mit Morsekegel und Austreiberlappen

Schaftaufnahme	A [mm]	D [mm]	Art.-Nr.	EUR	KS
SK40					
MK2	50	32	4000 833 792	38,95	PK41
MK3	70	40	4000 833 793	38,95	PK41
MK4	95	48	4000 833 794	41,95	PK41



ab Seite 2/24



ab Seite 2/24



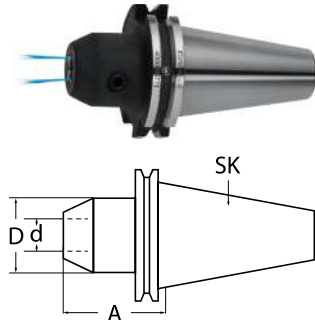
! mit seitlichen Kühlkanalbohrungen

G 2,5
15.000 min⁻¹

AD/B

AT3

SK 40

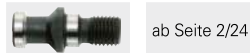


Flächenspannfutter

mit Steilkegel nach DIN 69871 Form AD/B · mit zentraler Kühlmittelzufuhr und wiederverschließbaren Kühlkanälen am Bund sowie **seitlichen Kühlkanälen** für Werkzeuge mit Zylinderschaft und seitlicher Mitnahmefläche nach **DIN 1835-B · Bohrungstoleranz H4**

Lieferung inkl. Spannschraube und O-Ring

Spann-Ø d [mm]	A [mm]	D [mm]	Art.-Nr.	EUR	KS
SK40					
6	50	25	4000 833 769	57,95	PK41
8	50	28	4000 833 770	55,95	PK41
10	50	35	4000 833 771	55,95	PK41
12	50	42	4000 833 772	55,95	PK41
16	63	48	4000 833 774	55,95	PK41
20	63	52	4000 833 776	55,95	PK41

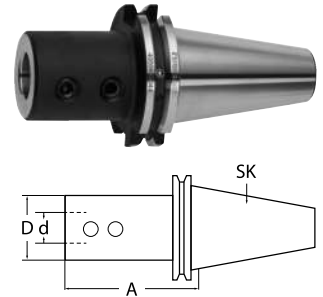


G 6,3
15.000 min⁻¹

AD/B

AT3

SK 40



Bohrerhalter E1

für Wendeplattenbohrer · mit Steilkegel nach DIN 69871 Form AD/B · mit zentraler Kühlmittelzufuhr und wiederverschließbaren Kühlkanälen am Bund · zur Aufnahme von Wendeplattenbohrern mit Zylinderschaft und seitlicher Mitnahmefläche nach **DIN 1835-B · Bohrungstoleranz H4**

Lieferung inkl. Spannschrauben

Spann-Ø [mm]	A [mm]	D [mm]	Art.-Nr.	EUR	KS
SK40					
25	70	45	4000 833 053	66,95	PK41
32	75	52	4000 833 054	66,95	PK41



G 2,5
15.000 min⁻¹

AD

AT3

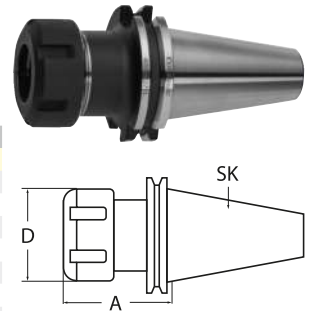
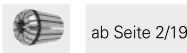
SK 40

Spannzangenfutter ER

mit Steilkegel DIN 69871 Form AD · zum Spannen von Werkzeugen mit Zylinderschaft in Spannzangen nach **DIN 6499**

Lieferung inkl. Spannmutter

Spannbereich [mm]	passende Spannzangen	A [mm]	D [mm]	Art.-Nr.	EUR	KS
SK40						
1-10	ER 16 / 426 E	63	32	4000 833 705	52,95	PK41
1-10	ER 16 / 426 E	100	32	4000 833 706	58,95	PK41
2-16	ER 25 / 430 E	60	42	4000 833 708	52,95	PK41
2-16	ER 25 / 430 E	100	42	4000 833 709	65,95	PK41
2-20	ER 32 / 470 E	70	50	4000 833 711	54,95	PK41
2-20	ER 32 / 470 E	100	50	4000 833 712	65,95	PK41
3-26	ER 40 / 472 E	80	63	4000 833 714	57,95	PK41
3-26	ER 40 / 472 E	100	63	4000 833 715	74,95	PK41

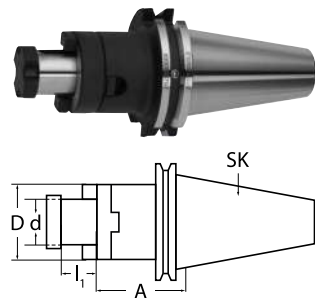


G 6,3
15.000 min⁻¹

AD/B

AT3

SK 40

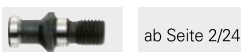


Kombiaufsteckfräsdorn

mit Steilkegel DIN 69871 Form AD/B · zur Aufnahme von Fräs Werkzeugen mit Längs- oder Quernut · einsatzgehärtet und geschliffen

Lieferung inkl. Fräseranzugsschraube, Mitnehmerring und Passfeder

Spann-Ø d [mm]	A [mm]	D [mm]	L [mm]	Art.-Nr.	EUR	KS
SK40						
16	55	32	17	4000 833 795	56,95	PK41
16	100	32	17	4000 833 796	66,95	PK41
22	55	40	19	4000 833 797	57,95	PK41
22	100	40	19	4000 833 798	69,95	PK41
27	55	48	21	4000 833 799	57,95	PK41
27	100	48	21	4000 833 800	70,95	PK41
32	60	58	24	4000 833 801	61,95	PK41



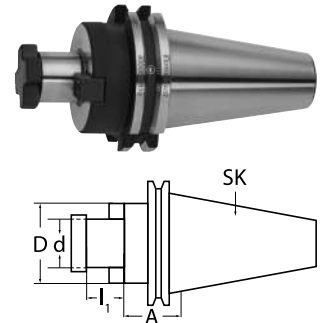
! Kühlkanalbohrungen, Stirnseite

G 2,5
15.000 min⁻¹

AD/B

AT3

SK 40

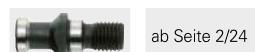


Quernutaufsteckfräsdorn

mit vergrößertem Bunddurchmesser · mit Steilkegel nach DIN 69871 Form AD/B · mit zentraler Kühlmittelzufuhr und wiederverschließbaren Kühlkanälen am Bund sowie mit **zusätzlichen Kühlkanalbohrungen an der Stirnseite** · zur Aufnahme von Messerköpfen und Fräsern mit Quernut DIN 1880

Lieferung inkl. Fräseranzugsschraube, Mitnehmersteine

Spann-Ø d [mm]	A [mm]	L1 [mm]	D [mm]	Art.-Nr.	EUR	KS
SK40						
16	35	17	38	4000 833 815	56,95	PK41
22	35	19	48	4000 833 816	56,95	PK41
22	100	19	48	4000 833 817	69,95	PK41
27	40	21	58	4000 833 818	57,95	PK41





Standardausführung

Alle NC-Bohrfutter WTE „Standard“ werden mittels eines Sechskant-Quergriffschlüssels seitlich über einen Kegelbetrieb gespannt (siehe Bedienungsanleitung).

Spannbereich	0,5- 13 mm	2,5- 16 mm
Rundlaufabweichung max. (bei einem Anzugsmoment von)	0,05 mm 15 Nm	0,05 mm 15 Nm
Haltemoment (bei einem Anzugsmoment von)	30 Nm 15 Nm	35 Nm 15 Nm
max. zul. Anzugsmoment	20 Nm	20 Nm
Haltemoment (bei einem Anzugsmoment von)	70 Nm 20 Nm	80 Nm 20 Nm
max. zul. Drehzahl	7000 min ⁻¹	7000 min ⁻¹

Präzisionsausführung

(*) Prüfung der Rundlaufabweichung gemäß WTE Prüfprotokoll „Präzision“.

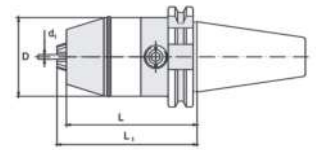
(**) Alle CNC-Bohrfutter werden mittels eines Sechskant-Quergriffschlüssels seitlich über einen Kegelbetrieb gespannt (siehe Betriebsanleitung).

Für den Einsatz des Bohrfutters ist am Sechskant-Quergriffschlüssel ein Anzugsmoment von 8 Nm bzw. 15 Nm ausreichend. Die mit den CNC-Bohrfuttern erreichbaren höheren Haltemomente sind als zusätzliche Sicherheit zu sehen und sind für den üblichen Einsatz nicht notwendig.

(***) Die CNC-Bohrfutter sind „ungewuchtet“ für einen Einsatz bis 7000 min⁻¹ geeignet.

Für die Anwendung bei Drehzahlen über 7000 min⁻¹ bis 35000 min⁻¹ (z.B. in der Alu- oder Holzbearbeitung) müssen die Bohrfutter zusätzlich gemäß den Wuchtclassen gewuchtet werden - unter Berücksichtigung von Drehzahl und Wuchtgüte.

Spannbereich	0,3- 8 mm	0,5- 13 mm	2,5- 16 mm
Rundlaufabweichung max. (bei einem Anzugsmoment von)	0,02 mm (*) 8 Nm	0,02 mm (*) 15 Nm	0,02 mm 15 Nm
Haltemoment (bei einem Anzugsmoment von)	30 Nm 10 Nm	40 Nm 15 Nm	45 Nm 15 Nm
max. zul. Anzugsmoment	10 Nm	20 Nm	20 Nm
Haltemoment (bei einem Anzugsmoment von)	-	80 Nm (**) 20 Nm	90 Nm 20 Nm
max. zul. Drehzahl	35000 min ⁻¹ (***)	35000 min ⁻¹ (***)	35000 min ⁻¹ (***)



NC-Schnellspannbohrfutter mit Steilkegel DIN 69871 Form A

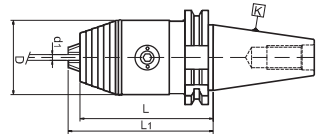
zum Einsatz auf Fräsmaschinen · schneller, unkomplizierter Werkzeugwechsel durch Betätigung eines Kegeltriebs mittels seitlich einsteckbarem Quergriff-Stiftschlüssel, so dass ein Werkzeugwechsel auch direkt in der Maschine möglich ist · kein Öffnen des Futter während des Laufs oder bei abruptem Spindelstopp · Schaft und Futter bilden eine Einheit, dadurch kurze, stabile und schwingungsfreie Ausführung

Standardausführung mit hoher Rundlaufgenauigkeit max. 0,05 mm für Rechts- und Linkslauf

Spann-Ø d1 [mm]	Bohrfutter-Ø D [mm]	L [mm]	L1 [mm]	Art.-Nr.	EUR	KS
SK40						
0,5-13	50	84	90	4000 832 395	209,00	ZX14
2,5-16	57	84	92	4000 832 396	239,00	ZX14



ab Seite 2/24



NC-Schnellspannbohrfutter mit Steilkegel DIN 69871 Form A

zum Einsatz auf CNC-Maschinen und Bearbeitungszentren · schneller, unkomplizierter Werkzeugwechsel durch Betätigung eines Kegeltriebs mittels seitlich einsteckbarem Quergriff-Stiftschlüssel, so dass ein Werkzeugwechsel auch direkt in der Maschine möglich ist · kein Öffnen des Futter während des Laufs oder bei abruptem Spindelstopp · Schaft und Futter bilden eine Einheit, dadurch kurze, stabile und schwingungsfreie Ausführung

Präzisionsausführung mit hoher Rundlaufgenauigkeit max. 0,02 mm für Rechts- und Linkslauf

Spann-Ø d1 [mm]	Bohrfutter-Ø D [mm]	L [mm]	L1 [mm]	Art.-Nr.	EUR	KS
SK40						
0,3- 8	36	70	73	4000 832 375	329,00	ZK12
0,5-13	50	90	96	4000 832 376	269,00	ZK12
2,5-16	57	95	101	4000 832 377	289,00	ZK12

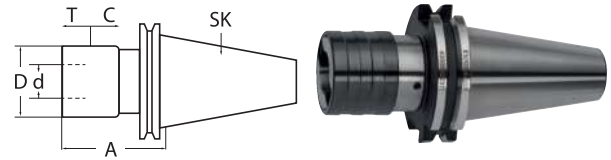


ab Seite 2/24



Gewindeschneidfutter

mit Steilkegel DIN 69871 Form A · mit Längenausgleich auf Druck und Zug · mit Kugelführungsbuchse · das Drehmoment des Gewindebohrers wird mittels Einspannen eines Schnellwechsel-Einsatzes übertragen



2

für Gewindebohrer	Längenausgleich - / + [mm]	für Einsatz Größe	A [mm]	D [mm]	d [mm]	Art.-Nr.	EUR	KS
SK40								
M3-M14	7/7	1	59	36	19	4000 832 237	199,00	PK41
M5-M22	12/12	2	97	53	31	4000 832 238	215,00	PK41
SK50								
M5-M22	12/12	2	97	53	31	4000 832 248	265,00	PK41
M14-M36	17,5/17,5	3	140	78	48	4000 832 249	375,00	PK41



ab Seite 2/21

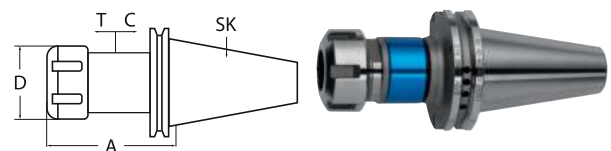


ab Seite 2/24

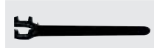


Gewindeschneidfutter Synchron

mit Steilkegel DIN 69871 AD/B · mit Kühlmittelzuführung · zum Ausgleich von Steigungsdifferenzen des Gewindeschneidwerkzeuges und der Synchronspindel · zum Einsatz auf CNC-Maschinen mit Synchron-Gewindeschneideinrichtung · das Futter kann Synchronisationsfehler auf Druck und Zug ausgleichen (+/- 0,5 mm) · Einsatz für Rechts- und Linksgewinde · hohe Rundlaufgenauigkeit · hohe Spannkraft durch Spannung in Gewindebohrerspannzangen mit integriertem Vierkant
Lieferung inkl. Spannmutter (Art.-Nr. 4000 834 914 mit Minimutter)



für Gewindebohrer	passende Spannzangen	D [mm]	A [mm]	Art.-Nr.	EUR	KS
SK40						
M3-M12	ER16-GB	22	79	4000 834 914	295,00	PK41
M3-M20	ER25-GB	42	84	4000 834 915	305,00	PK41
M3-M27	ER32-GB	50	95	4000 834 916	305,00	PK41

für 4000 834 914:
ab Seite 2/23ab Seite
2/23ab Seite
2/24ab Seite
2/20

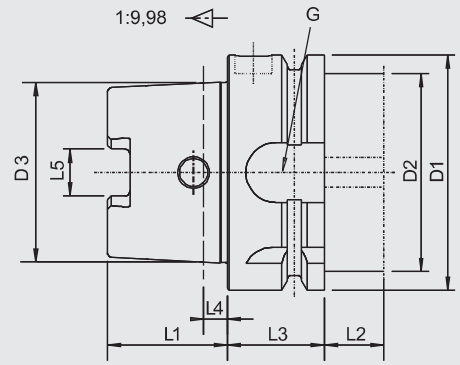
HSK-A DIN 69893

Gegenüber dem Steilkegel hat die HSK-Schnittstelle folgende Vorteile:

- hohe Wiederholgenauigkeit beim Einwechseln von Werkzeugen
- feste axiale Positionierung durch Plananlage
- Eignung für hohe Drehzahlen
- kein Anzugsbolzen notwendig

Werkstoff:

- spezieller Einsatzstahl für hoch beanspruchte Bauteile
- Oberflächenhärte: 58 - 2 HRC
- **Zugfestigkeit im Kern mind. 1000 N/mm²**



Hohlschaftkegel	D1	D2 max.	D3	L1	L2 min.	L3	L4	L5	G
HSK-A63	63	53	48,010	32	16	26	6,3	12,54	M18x1

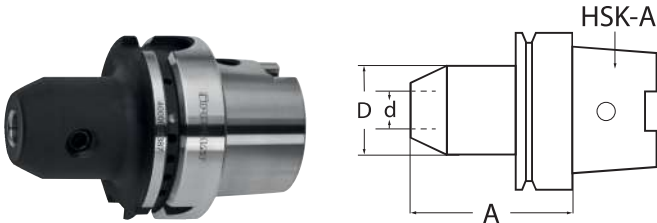


G 2,5
15.000 min⁻¹

HSK-A
63

Flächenspannfutter

(Weldon) · mit Hohlschaftkegel DIN 69893 Form A · zum Spannen von Werkzeugen mit Zylinderschaft und seitlicher Mitnahmefläche nach DIN 1835-B · **Bohrungstoleranz H4**
Lieferung inkl. Spannschraube



Spann-Ø d [mm]	A [mm]	D [mm]	Art.-Nr.	EUR	KS
HSK-A63					
6	65	25	4000 832 385	115,00	PK41
6	100	25	4000 832 368	129,00	PK41
8	65	28	4000 832 386	105,00	PK41
8	100	28	4000 832 370	125,00	PK41
10	65	35	4000 832 387	105,00	PK41
10	100	35	4000 832 372	125,00	PK41
12	80	42	4000 832 388	105,00	PK41
14	80	44	4000 832 381	105,00	PK41
16	80	48	4000 832 390	105,00	PK41
18	80	50	4000 832 391	105,00	PK41
20	80	52	4000 832 392	105,00	PK41
25	110	65	4000 832 397	119,00	PK41



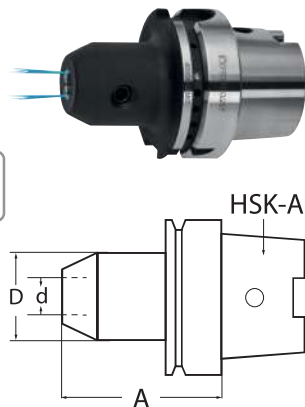
ab Seite 2/25



ab Seite 2/23



mit seitlichen Kühlkanalbohrungen



G 2,5
15.000 min⁻¹

HSK-A
63

Flächenspannfutter

mit Hohlschaftkegel nach DIN 69893 Form A · mit seitlichen Kühlkanälen für Werkzeuge mit Zylinderschaft · und seitlicher Mitnahmefläche nach DIN 1835 B · **Bohrungstoleranz H4**
Lieferung inkl. Spannschraube und O-Ring

Spann-Ø d [mm]	A [mm]	D [mm]	Art.-Nr.	EUR	KS
HSK-A63					
6	65	25	4000 833 835	125,00	PK41
8	65	28	4000 833 836	119,00	PK41
10	65	35	4000 833 837	119,00	PK41
12	80	42	4000 833 838	119,00	PK41
16	80	48	4000 833 840	119,00	PK41
20	80	52	4000 833 842	119,00	PK41



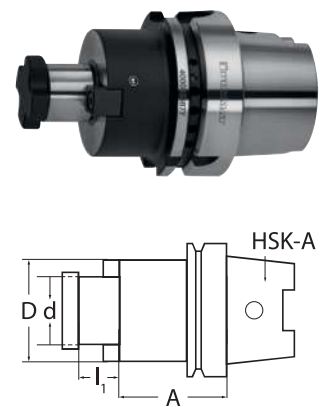
ab Seite 2/25



ab Seite 2/23



Kühlkanalbohrungen, Stirnseite



G 2,5
15.000 min⁻¹

HSK-A
63

Quernutaufsteckfräsdorn

mit vergrößertem Bunddurchmesser · mit Hohlschaftkegel nach DIN 69893 Form A · mit zusätzlichen Kühlkanalbohrungen an der Stirnseite · zur Aufnahme von Messerköpfen und Fräsern mit Quernut DIN 1880

Lieferung inkl. Fräseranzugsschraube, Mitnehmersteine

Spann-Ø d [mm]	A [mm]	L1 [mm]	D [mm]	Art.-Nr.	EUR	KS
HSK-A63						
16	50	17	38	4000 833 875	125,00	PK41
16	100	17	38	4000 833 876	155,00	PK41
22	50	19	48	4000 833 877	125,00	PK41
22	100	19	48	4000 833 878	155,00	PK41
27	60	21	58	4000 833 879	125,00	PK41



ab Seite 2/23



ab Seite 2/25



ab Seite 2/23



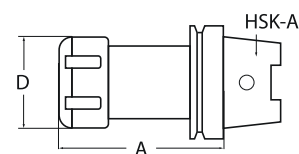
Spannzangenfutter ER

mit Hohlchaftkegel DIN 69893 Form A · zum Spannen von Werkzeugen mit Zylinderschaft in Spannzangen nach DIN 6499

Lieferung inkl. Spannmutter



Spannbereich [mm]	passende Spannzangen	A [mm]	D [mm]	Art.-Nr.	EUR	KS
HSK-A63						
1-10	ER 16 / 426 E	100	32	4000 833 827	105,00	PK41
2-16	ER 25 / 430 E	100	42	4000 833 829	105,00	PK41
2-20	ER 32 / 470 E	100	50	4000 833 831	109,00	PK41



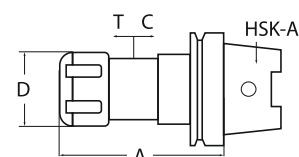
Gewindeschneidfutter Synchron

mit Hohlchaftkegel DIN 69893 A · mit Kühlmittelzuführung · zum Ausgleich von Steigungsdifferenzen des Gewindeschneidwerkzeuges und der Synchronspindel · zum Einsatz auf CNC-Maschinen mit Synchron-Gewindeschneideinrichtung · **das Futter kann Synchronisationsfehler auf Druck und Zug ausgleichen (+/- 0,5 mm)** · Einsatz für Rechts- und Linksgewinde · hohe Rundlaufgenauigkeit · hohe Spannkraft durch Spannung in Gewindebohrerspannzangen mit integriertem Vierkant

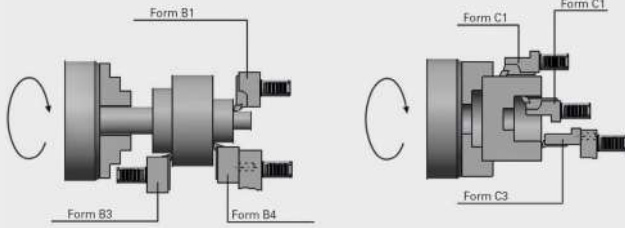
Lieferung inkl. Spannmutter (Art.-Nr. 4000 834 924 mit Minimutter)



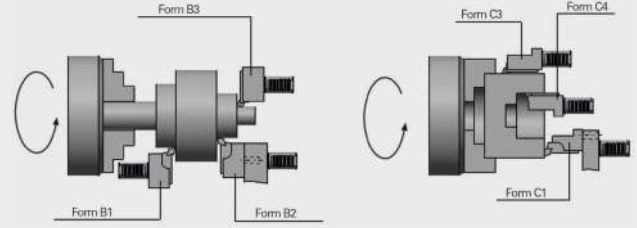
für Gewindebohrer	passende Spannzangen	D [mm]	A [mm]	Art.-Nr.	EUR	KS
HSK-A63						
M3-M12	ER16-GB	22	93	4000 834 924	319,00	PK41
M3-M20	ER25-GB	42	98	4000 834 925	335,00	PK41
M3-M27	ER32-GB	50	108	4000 834 926	345,00	PK41



Einsatz von Werkzeughaltern bei linker Spindeldrehrichtung



Einsatz von Werkzeughaltern bei rechter Spindeldrehrichtung



- Hohe Lebensdauer durch Einsatzhärtung des gesamten Halters
- **Schaft mit Kerbverzahnung und Anlagefläche gehärtet und präzisionsgeschliffen**

DIN 69880/ VDI 3425 Blatt 2 für CNC-Drehmaschinen

VDI 30

VDI 40

VDI-Werkzeuge

- Radialwerkzeughalter (B1-B4)
- Axialwerkzeughalter (C1-C4)
- Werkzeughalter für Wendepaltenbohrer (E1)
- Werkzeughalter für Bohrstangen (E2)
- Werkzeughalter für Spannzangen (E4)
- Werkzeughalter für MK-Werkzeuge (F1)

Kühlung

- äußere Kühlmittelzufuhr
- äußere Kühlmittelzufuhr
- innere Kühlmittelzufuhr
- innere und äußere Kühlmittelzufuhr
- innere und äußere Kühlmittelzufuhr

PROMAT

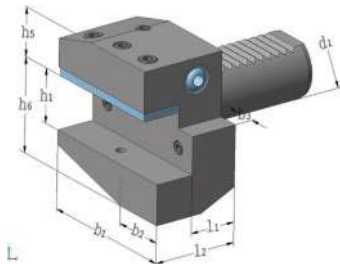
Form B1

rechts

kurz

Radialwerkzeughalter

Form B1, rechts · kurz · äußere Kühlmittelzuführung



d1 [mm]	h1 [mm]	b1 [mm]	b2 [mm]	b3 [mm]	h5 [mm]	h6 [mm]	l1 [mm]	l2 [mm]	Art.-Nr.	EUR	KS
30	20	70	35	10	28	38	22	40	4000 833 588	70,95	PC23
40	25	85	42,5	12,5	32,5	48	22	44	4000 833 589	87,95	PC23

PROMAT

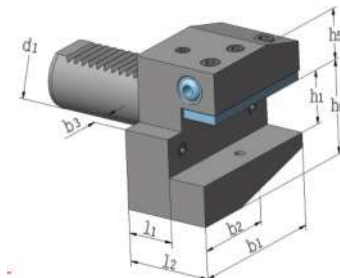
Form B2

links

kurz

Radialwerkzeughalter

Form B2, links · kurz · äußere Kühlmittelzuführung

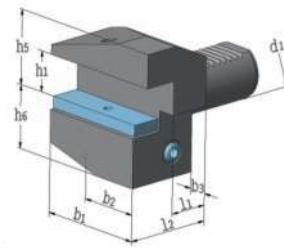


d1 [mm]	h1 [mm]	b1 [mm]	b2 [mm]	b3 [mm]	h5 [mm]	h6 [mm]	l1 [mm]	l2 [mm]	Art.-Nr.	EUR	KS
30	20	70	35	10	28	38	22	40	4000 833 647	76,95	PC23
40	25	85	42,5	12,5	32,5	48	22	44	4000 833 648	89,95	PC23

Form B3 rechts Überkopf kurz

Radialwerkzeughalter

Form B3, rechts · Überkopf · kurz · äußere Kühlmittelzuführung

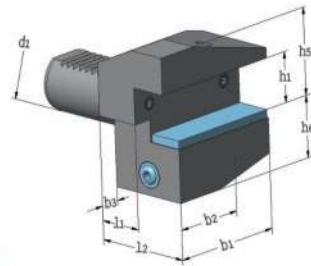


d1 [mm]	h1 [mm]	b1 [mm]	b2 [mm]	b3 [mm]	h5 [mm]	h6 [mm]	l1 [mm]	l2 [mm]	Art.-Nr.	EUR	KS
30	20	70	35	10	38	35	22	40	4000 833 649	79,95	PC23
40	25	85	42,5	12,5	48	42,5	22	44	4000 833 650	89,95	PC23

Form B4 links Überkopf kurz

Radialwerkzeughalter

Form B4, links · Überkopf · kurz · äußere Kühlmittelzuführung

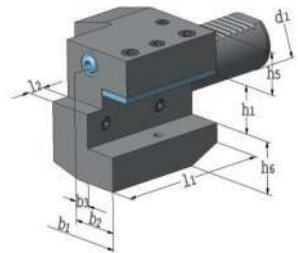


d1 [mm]	h1 [mm]	b1 [mm]	b2 [mm]	b3 [mm]	h5 [mm]	h6 [mm]	l1 [mm]	l2 [mm]	Art.-Nr.	EUR	KS
40	25	85	42,5	12,5	48	42,5	22	44	4000 833 652	89,95	PC23

Form C1 rechts

Axialwerkzeughalter

Form C1, rechts · äußere Kühlmittelzuführung

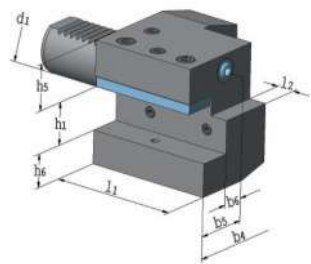


d1 [mm]	h1 [mm]	b1 [mm]	b2 [mm]	b3 [mm]	h5 [mm]	h6 [mm]	l1 [mm]	l2 [mm]	Art.-Nr.	EUR	KS
30	20	70	35	17	28	38	70	10	4000 833 653	94,95	PC23
40	25	85	42,5	21	32,5	48	85	12,5	4000 833 654	119,00	PC23

Form C2 links

Axialwerkzeughalter

Form C2, links · äußere Kühlmittelzuführung

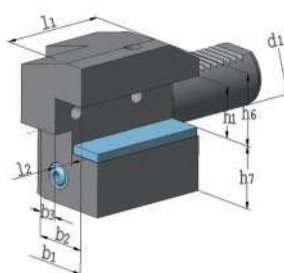


d1 [mm]	h1 [mm]	b4 [mm]	b5 [mm]	b6 [mm]	h5 [mm]	h6 [mm]	l1 [mm]	l2 [mm]	Art.-Nr.	EUR	KS
30	20	76	41	23	28	38	70	10	4000 833 655	96,95	PC23
40	25	90	47,5	25,5	32,5	48	85	12,5	4000 833 656	115,00	PC23

Form C3 rechts Überkopf

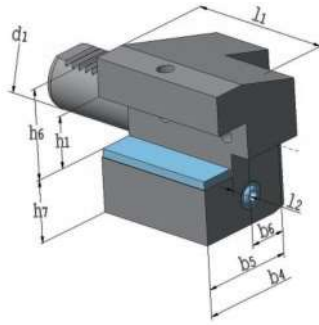
Axialwerkzeughalter

Form C3, rechts · Überkopf · äußere Kühlmittelzuführung



d1 [mm]	h1 [mm]	b1 [mm]	b2 [mm]	b3 [mm]	h5 [mm]	h6 [mm]	l1 [mm]	l2 [mm]	Art.-Nr.	EUR	KS
30	20	70	35	17	38	35	70	10	4000 833 657	92,95	PC23
40	25	85	42,5	21	48	42,5	85	12,5	4000 833 658	119,00	PC23

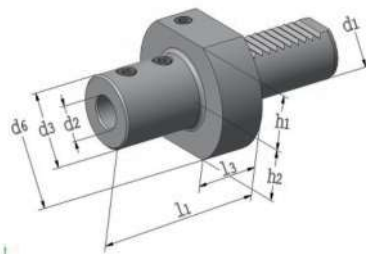




Axialwerkzeughalter

Form C4, links · Überkopf · äußere Kühlmittelzuführung

d1 [mm]	h1 [mm]	b4 [mm]	b5 [mm]	b6 [mm]	h5 [mm]	h6 [mm]	l1 [mm]	l2 [mm]	Art.-Nr.	EUR	KS
30	20	76	41	23	38	35	70	10	4000 833 659	92,95	PC23
40	25	90	47,5	25,5	48	42,5	85	12,5	4000 833 660	119,00	PC23

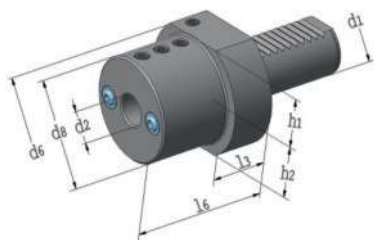


Werkzeughalter

für Wendepplattenbohrer · mit Zylinderschaft ·

Form E1 · für Werkzeuge zum Bohren und Drehen mit innerer Kühlmittelzufuhr

d1 [mm]	d2 [mm]	d3 [mm]	d6 [mm]	h1 [mm]	h2 [mm]	l1 [mm]	l3 [mm]	Art.-Nr.	EUR	KS
30	16	36	68	28	30	67	22	4000 833 661	79,95	PC23
30	20	40	68	28	30	67	22	4000 833 662	79,95	PC23
30	25	45	68	28	30	71	22	4000 833 663	79,95	PC23
30	32	52	68	28	30	75	22	4000 833 664	79,95	PC23
30	40	65	68	28	30	90	22	4000 833 665	79,95	PC23
40	16	36	83	32,5	-	67	22	4000 833 666	91,95	PC23
40	20	40	83	32,5	-	67	22	4000 833 667	91,95	PC23
40	25	45	83	32,5	-	75	22	4000 833 668	91,95	PC23
40	32	52	83	32,5	-	75	22	4000 833 669	91,95	PC23
40	40	65	83	32,5	-	90	22	4000 833 670	91,95	PC23



Werkzeughalter

für Bohrstanzen · mit zylindrischem Schaft · Form E2 ·

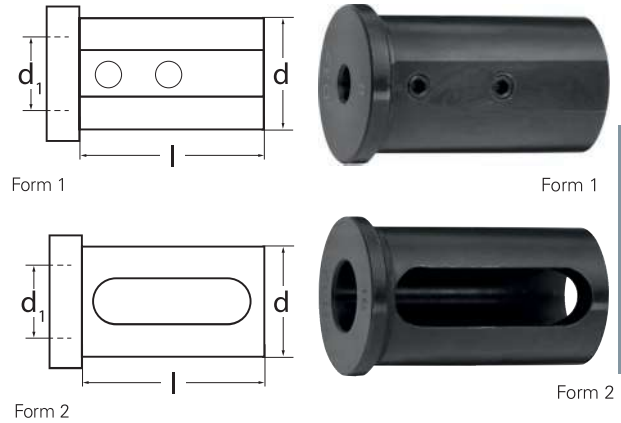
innere und äußere Kühlmittelzufuhr · kein Kürzen der Bohrstange notwendig

Durchbohrte Ausführung: 4000 833 671, 4000 833 672, 4000 833 673, 4000 833 674, 4000 833 678, 4000 833 679, 4000 833 680 und 4000 833 681

d1 [mm]	d2 [mm]	d6 [mm]	d8 [mm]	h1 [mm]	h2 [mm]	l3 [mm]	l6 [mm]	Art.-Nr.	EUR	KS
30	8	68	55	28	30	22	60	4000 833 671	77,95	PC23
30	10	68	55	28	30	22	60	4000 833 672	77,95	PC23
30	12	68	55	28	30	22	60	4000 833 673	77,95	PC23
30	16	68	55	28	30	22	60	4000 833 674	77,95	PC23
30	20	68	55	28	30	22	60	4000 833 675	77,95	PC23
30	25	68	55	28	30	22	60	4000 833 676	77,95	PC23
30	32	68	67	28	30	22	75	4000 833 677	77,95	PC23
40	8	83	55	32,5	-	22	75	4000 833 678	84,95	PC23
40	10	83	55	32,5	-	22	75	4000 833 679	84,95	PC23
40	12	83	55	32,5	-	22	75	4000 833 680	84,95	PC23
40	16	83	55	32,5	-	22	75	4000 833 681	84,95	PC23
40	20	83	55	32,5	-	22	75	4000 833 682	84,95	PC23
40	25	83	55	32,5	-	22	75	4000 833 683	84,95	PC23
40	32	83	82	32,5	-	22	75	4000 833 684	86,95	PC23
40	40	83	82	32,5	-	22	90	4000 833 685	95,95	PC23

Reduzierbuchse

gehärtet und geschliffen · für Bohrstangenhalter Form E 2



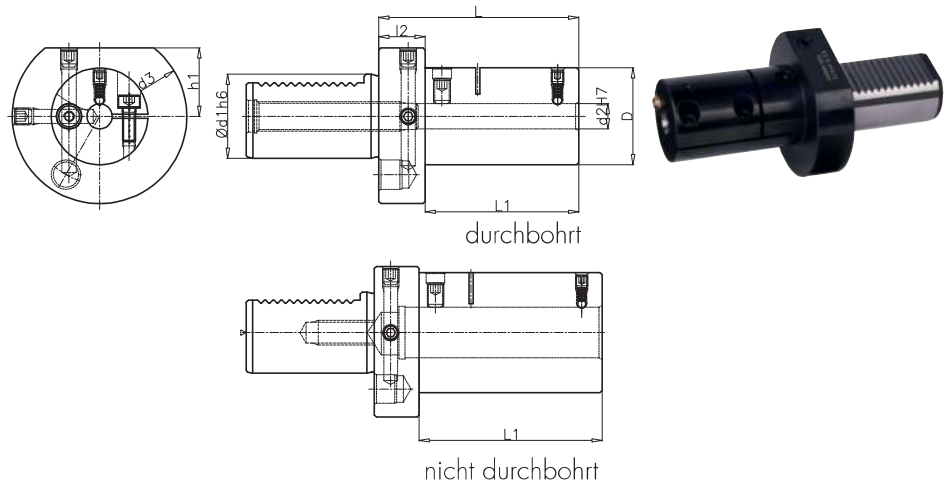
Form	d1 [mm]	Art.-Nr. d = 25 mm, L = 46 mm	EUR	KS	Art.-Nr. d = 32 mm, L = 56 mm	EUR	KS	Art.-Nr. d = 40 mm, L = 71 mm	EUR	KS
1	6	4000 834 201	30,95	PK41	4000 834 211	31,95	PK41	4000 834 221	33,95	PK41
1	8	4000 834 202	30,95	PK41	4000 834 212	31,95	PK41	4000 834 222	33,95	PK41
1	10	4000 834 203	30,95	PK41	4000 834 213	31,95	PK41	4000 834 223	33,95	PK41
1	12	4000 834 204	30,95	PK41	4000 834 214	31,95	PK41	4000 834 224	33,95	PK41
2	16	4000 834 205	30,95	PK41	4000 834 215	31,95	PK41	4000 834 225	33,95	PK41
2	20	4000 834 206	30,95	PK41	4000 834 216	31,95	PK41	4000 834 226	33,95	PK41
2	25	-	-	-	4000 834 217	31,95	PK41	4000 834 227	33,95	PK41
2	32	-	-	-	-	-	-	4000 834 228	33,95	PK41



Werkzeughalter

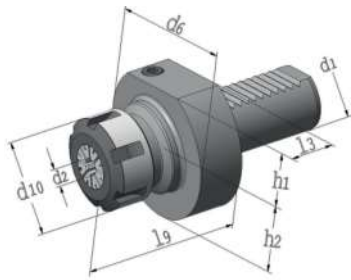
für Bohrstangen · geschlitzte Ausführung · Form E2 S · reduziert bzw. verhindert Vibrationen durch Umschlingung der Bohrstange · auch geeignet für vollrunde Bohrstangen mit V-Nut · Halter sind soweit möglich im Schaft durchbohrt · gesichert gegen Herausfallen in den Revolver durch Sicherungsring · geschlitzter Bereich bis 16 mm 4 x D, 20 und 25 mm 3 x D, ab 32 mm 2,5 x D · externe und interne Kühlung möglich · Längeneinstellung bei durchbohrtem Schaft von der Schaftseite möglich

Typ A = durchbohrt
Typ B = nicht durchbohrt



! Vibrationsreduzierend für VHM-Bohrstangen

d1 [mm]	d2 [mm]	D [mm]	L1 [mm]	L [mm]	Typ	Art.-Nr.	EUR	KS
30	10	44	73	95	A	4000 833 464	145,00	PC23
30	12	46	73	95	A	4000 833 473	145,00	PC23
30	16	50	73	95	A	4000 833 474	145,00	PC23
30	20	54	73	95	B	4000 833 478	145,00	PC23
30	25	59	90	112	B	4000 833 479	159,00	PC23
30	32	62	120	142	B	4000 833 483	179,00	PC23
30	40	62	120	142	B	4000 833 484	195,00	PC23
40	10	46	73	95	A	4000 833 486	159,00	PC23
40	12	46	73	95	A	4000 833 487	159,00	PC23
40	16	50	73	95	A	4000 833 488	159,00	PC23
40	20	54	73	95	A	4000 833 489	169,00	PC23
40	25	59	90	112	B	4000 833 490	189,00	PC23
40	32	65	120	142	B	4000 833 491	209,00	PC23
40	40	73	152	174	B	4000 833 492	225,00	PC23



Form
E4

Werkzeughalter ER
für Spannzangen DIN 6499 ER, Form E4 · innere und äußere
Kühlmittelzufuhr
Lieferung inkl. Spannmutter

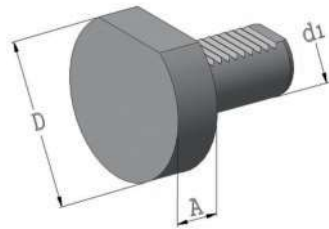
d1 [mm]	d6 [mm]	d10 [mm]	h1 [mm]	h2 [mm]	l3 [mm]	l9 [mm]	Spannbereich [mm]	passende Spannzangen	Art.-Nr.	EUR	KS
30	68	42	28	30	22	57	2-16	ER 25	4000 833 686	93,95	PC23
30	68	50	28	30	22	62,5	2-20	ER 32	4000 833 687	93,95	PC23
40	83	42	32,5	-	22	62	2-16	ER 25	4000 833 624	99,95	PC23
40	83	50	32,5	-	22	62	2-20	ER 32	4000 833 688	97,95	PC23



ab Seite 2/23



ab Seite 2/19



Form
Z2

Verschlussstopfen
Form Z2

D [mm]	A [mm]	d1 [mm]	Art.-Nr. Stahl	EUR	KS	Art.-Nr. Kunststoff	EUR	KS
68	20	30	4000 833 696	28,95	PC23	4000 833 698	14,95	PC23
83	20	40	4000 833 697	32,95	PC23	4000 833 699	16,25	PC23



Spannzangenfutter ER

mit zylindrischen Schaft und seitlicher Spannfläche · zum Spannen von Werkzeugen mit Zylinderschaft in Spannzangen nach DIN 6499
Lieferung inkl. Spannmutter



ER 11



ER 11



ER 16, ER 25, ER 32



ER 16, ER 25, ER 32

Spannbereich [mm]	Schaft-Ø [mm]	passende Spannzangen	L1 [mm]	D [mm]	Art.-Nr.	EUR	KS
Schaftlänge: 150 mm							
1- 7	16	ER 11	20	16	4120 619 001	89,95	PK41
1-10	16	ER 16	30	32	4120 620 189	73,95	PK41
1-16	20	ER 25	40	42	4120 620 190	75,95	PK41
2-20	32	ER 32	35	50	4120 620 191	81,95	PK41



für 4120 619 001:
ab Seite 2/23



ab Seite 2/23



ab Seite 2/19

ER

Spannzange ER

nach DIN 6499-B · passend zu **Spannzangenfutter Typ ER** ·

Zwischenmaße sind nicht erforderlich · die Werkzeuge werden auf der ganzen Spannlänge gehalten und können auch auf der Führungsfase gespannt werden

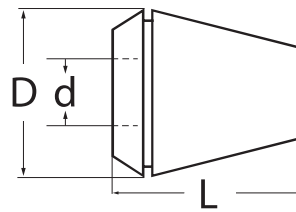
Rundlauf- und Wiederholgenauigkeit: 5 µm

Spanndurchmesserüberbrückung: ER 11 = Nennmaß minus 0,5 mm

Spanndurchmesserüberbrückung: ER 16, ER 25, ER 32 und ER 40 =

Nennmaß minus 1,0 mm Art.-Nr. 4000 832 910, 4000 832 923 und

4000 832 938 = Nennmaß minus 0,5 mm



d [mm]	Art.-Nr.	EUR	KS
ER 11 / 4008 E (D = 11,5 mm L = 18 mm)			
1	4000 832 848	13,50	PK41
1,5	4000 832 849	13,50	PK41
2	4000 832 850	13,50	PK41
2,5	4000 832 851	13,50	PK41
3	4000 832 855	13,50	PK41
3,5	4000 832 857	13,50	PK41
4	4000 832 858	13,50	PK41
4,5	4000 832 859	13,50	PK41
5	4000 832 860	13,50	PK41
6	4000 832 863	13,50	PK41

d [mm]	Art.-Nr.	EUR	KS
ER 16 / 426 E (D = 17 mm L = 27 mm)			
1	4000 832 910	13,50	PK41
2	4000 832 912	13,50	PK41
3	4000 832 914	13,50	PK41
4	4000 832 915	13,50	PK41
5	4000 832 916	13,50	PK41
6	4000 832 917	13,50	PK41
7	4000 832 918	13,50	PK41
8	4000 832 919	13,50	PK41
9	4000 832 920	13,50	PK41
10	4000 832 921	13,50	PK41

d [mm]	Art.-Nr.	EUR	KS
ER 25 / 430 E (D = 26 mm L = 34 mm)			
2	4000 832 923	13,50	PK41
3	4000 832 924	13,50	PK41
4	4000 832 925	13,50	PK41
5	4000 832 926	13,50	PK41
6	4000 832 927	13,50	PK41
7	4000 832 928	13,50	PK41
8	4000 832 929	13,50	PK41
9	4000 832 930	13,50	PK41
10	4000 832 931	13,50	PK41
11	4000 832 932	13,50	PK41
12	4000 832 933	13,50	PK41
14	4000 832 935	13,50	PK41
16	4000 832 937	13,50	PK41

d [mm]	Art.-Nr.	EUR	KS
ER 32 / 470 E (D = 33 mm L = 40 mm)			
2	4000 832 938	14,25	PK41
3	4000 832 939	14,25	PK41
4	4000 832 940	14,25	PK41
5	4000 832 941	14,25	PK41
6	4000 832 942	14,25	PK41
7	4000 832 943	14,25	PK41
8	4000 832 944	14,25	PK41
9	4000 832 945	14,25	PK41
10	4000 832 946	14,25	PK41
11	4000 832 947	14,25	PK41
12	4000 832 948	14,25	PK41
13	4000 832 949	14,25	PK41
14	4000 832 951	14,25	PK41
15	4000 832 952	14,25	PK41
16	4000 832 953	14,25	PK41
18	4000 832 956	14,25	PK41
20	4000 832 958	14,25	PK41

d [mm]	Art.-Nr.	EUR	KS
ER 40 / 472 E (D = 41 mm L = 46 mm)			
6	4000 832 964	16,95	PK41
8	4000 832 966	16,95	PK41
10	4000 832 968	16,95	PK41
12	4000 832 972	16,95	PK41
14	4000 832 974	16,95	PK41
16	4000 832 976	16,95	PK41
18	4000 832 978	16,95	PK41
20	4000 832 984	16,95	PK41
22	4000 832 986	16,95	PK41
25	4000 832 990	16,95	PK41

ER

Spannzangensatz

im Holzsockel · passend zu Spannzangenfutter

Rundlauf- und Wiederholgenauigkeit: 5 µm

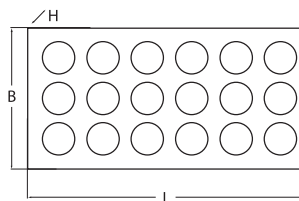


Abb. zeigt 4000 832 784

Modell	Spann-Ø [mm]	Inhalt	Breite [mm]	Höhe [mm]	Länge [mm]	Bestückung	Art.-Nr.	EUR	KS
ER 11 (4008 E)	1- 7	13 teilig	85	20	95	1-1,5-2-2,5-3-3,5-4-4,5-5-5,5-6-6,5-7	4000 832 799	165,00	PK41
ER 16 (426 E)	1-10	10 teilig	50	25	130	1-2-3-4-5-6-7-8-9-10	4000 832 780	109,00	PK41
ER 25 (430 E)	2-16	15 teilig	195	25	150	2-3-4-5-6-7-8-9-10-11-12-13-14-15-16	4000 832 782	185,00	PK41
ER 32 (470 E)	3-20	18 teilig	150	30	190	3-4-5-6-7-8-9-10-11-12-13-14-15-16-17-18-19-20	4000 832 784	235,00	PK41
ER 40 (472 E)	4-26	23 teilig	195	25	290	4-5-6-7-8-9-10-11-12-13-14-15-16-17-18-19-20-21-22-23-24-25-26	4000 832 786	355,00	PK41

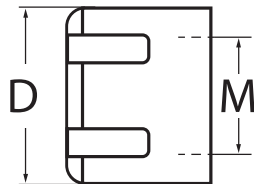


Spannzange

Typ ER-GB · nach DIN 6499 mit Innenvierkant zum Gewindeschneiden · passend für Gewindeschneid- und Spannzangenfutter Typ ER
Rundlaufgenauigkeit 15 µm



Spann-Ø [mm]	Vierkant [mm]	Art.-Nr. ER 16-GB / 4031 E (L = 27,5 mm)	EUR	KS	Art.-Nr. ER 25-GB / 4282 E (L = 34 mm)	EUR	KS	Art.-Nr. ER 32-GB / 4537 E (L = 40 mm)	EUR	KS
3,5	2,7	4000 834 954	28,95	PK41	4000 834 959	28,95	PK41	-	-	-
4	3	4000 834 955	28,95	PK41	4000 834 960	28,95	PK41	-	-	-
4,5	3,4	4000 834 956	28,95	PK41	4000 834 961	28,95	PK41	4000 834 969	33,95	PK41
6	4,9	4000 834 957	28,95	PK41	4000 834 962	28,95	PK41	4000 834 970	33,95	PK41
7	5,5	4000 834 958	28,95	PK41	4000 834 963	28,95	PK41	4000 834 971	33,95	PK41
8	6,2	4000 834 953	28,95	PK41	4000 834 964	28,95	PK41	4000 834 972	33,95	PK41
9	7	-	-	-	4000 834 965	28,95	PK41	4000 834 973	33,95	PK41
10	8	-	-	-	4000 834 966	28,95	PK41	4000 834 974	33,95	PK41
11	9	-	-	-	4000 834 967	28,95	PK41	4000 834 975	33,95	PK41
12	9	-	-	-	4000 834 968	28,95	PK41	4000 834 976	33,95	PK41
14	11	-	-	-	-	-	-	4000 834 977	33,95	PK41
16	12	-	-	-	-	-	-	4000 834 978	33,95	PK41



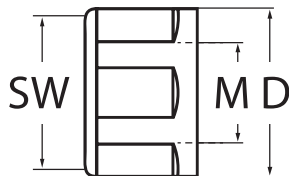
ER

Spannmutter ER Mini für Spannzangenfutter ER

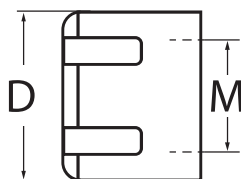
für Abmessung	Gewinde [mm]	D [mm]	Art.-Nr.	EUR	KS
ER 11	M13 x 0,75	16	4120 620 358	26,95	PK41



4000 833 993



4000 833 998



ER

Spannmutter gleitgelagerte Ausführung für Spannzangenfutter ER · nach DIN 6499

für Abmessung	Gewinde	D [mm]	Art.-Nr.	EUR	KS
ER 16	M22 x 1,5	28 SW 25	4000 833 998	46,95	PK41
ER 25	M32 x 1,5	42	4000 833 999	47,95	PK41
ER 32	M40 x 1,5	50	4000 834 000	52,95	PK41

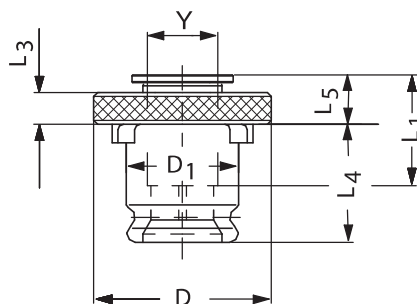
Spannmutter Standardausführung mit Exzentrierung für Spannzangenfutter ER · nach DIN 6499 · gewuchtete Ausführung

für Abmessung	Gewinde	D [mm]	Art.-Nr.	EUR	KS
ER 16	M22 x 1,5	28 SW 25	4000 833 993	23,95	PK41
ER 16	M22 x 1,5	32	4000 833 994	23,95	PK41
ER 25	M32 x 1,5	42	4000 833 995	24,95	PK41
ER 32	M40 x 1,5	50	4000 833 996	25,95	PK41
ER 40	M50 x 1,5	63	4000 833 997	31,95	PK41

ER

Schnellwechseleinsatz SE

ohne Sicherheitskupplung · Einsätze in denen die Gewindebohrer über die Schnellspaneinrichtung gehalten werden · die Drehmomentübertragung erfolgt über den Schaft-Vierkant · für unterschiedliche Schaftmaße sind verschiedene Einsätze erforderlich

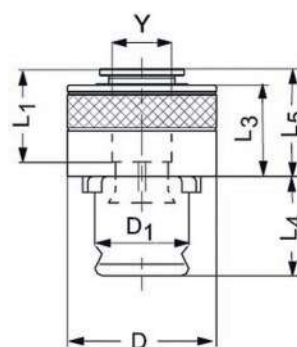


2

Schaft-Ø [mm]	Vierkant [mm]	für DIN 371	für DIN 374/376	D [mm]	D1 [mm]	L4 [mm]	L5 [mm]	Art.-Nr.	EUR	KS
Größe 1										
2,8	2,1	M2-2,5	M4	30	19	21,5	7	4000 832 633	17,50	ZK10
3,5	2,7	M3	M5	30	19	21,5	7	4000 832 634	17,50	ZK10
4,5	3,4	M4	M6	30	19	21,5	7	4000 832 635	17,50	ZK10
6	4,9	M5-6	M8	30	19	21,5	7	4000 832 636	17,50	ZK10
7	5,5	-	M10	30	19	21,5	7	4000 832 637	17,50	ZK10
8	6,2	M8	-	30	19	21,5	7	4000 832 638	17,50	ZK10
9	7	-	M12	30	19	21,5	7	4000 832 639	17,50	ZK10
10	8	M10	-	30	19	21,5	7	4000 832 693	17,50	ZK10
Größe 2										
6	4,9	M5-6	M8	48	31	35	11	4000 832 640	25,95	ZK10
7	5,5	-	M10	48	31	35	11	4000 832 641	25,95	ZK10
8	6,2	M8	-	48	31	35	11	4000 832 642	25,95	ZK10
9	7	-	M12	48	31	35	11	4000 832 643	25,95	ZK10
10	8	M10	-	48	31	35	11	4000 832 644	25,95	ZK10
11	9	-	M14	48	31	35	11	4000 832 645	25,95	ZK10
12	9	-	M16	48	31	35	11	4000 832 646	25,95	ZK10
14	11	-	M18	48	31	35	11	4000 832 647	25,95	ZK10
16	12	-	M20	48	31	35	11	4000 832 648	25,95	ZK10

Schnellwechseleinsatz SES**mit einstellbarer Sicherheitskupplung für**

Drehmomentbegrenzung · zur Vermeidung von Gewindebohrerbruch · die Drehmomentübertragung erfolgt über den Schaft-Vierkant · für unterschiedliche Schaftmaße sind verschiedene Einsätze erforderlich

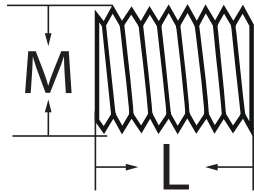


Schaft-Ø [mm]	Vierkant [mm]	für DIN 371	für DIN 374/376	D [mm]	D1 [mm]	L4 [mm]	L5 [mm]	Art.-Nr.	EUR	KS
Größe 1										
3,5	2,7	M3	-	32	19	21,5	25,5	4000 832 659	40,95	ZK10
3,5	2,7	-	M5	32	19	21,5	25,5	4000 832 660	40,95	ZK10
4,5	3,4	M4	-	32	19	21,5	25,5	4000 832 661	40,95	ZK10
4,5	3,4	-	M6	32	19	21,5	25,5	4000 832 663	40,95	ZK10
6	4,9	M5	-	32	19	21,5	25,5	4000 832 664	40,95	ZK10
6	4,9	M6	-	32	19	21,5	25,5	4000 832 665	40,95	ZK10
6	4,9	-	M8	32	19	21,5	25,5	4000 832 666	40,95	ZK10
7	5,5	-	M10	32	19	21,5	25,5	4000 832 668	40,95	ZK10
8	6,2	M8	-	32	19	21,5	25,5	4000 832 669	40,95	ZK10
9	7	-	M12	32	19	21,5	25,5	4000 832 670	40,95	ZK10
10	8	M10	-	32	19	21,5	25,5	4000 832 671	40,95	ZK10
11	9	-	M14	32	19	21,5	25,5	4000 832 673	40,95	ZK10
Größe 2										
6	4,9	M6	-	50	31	35	34	4000 832 674	55,95	ZK10
6	4,9	-	M8	50	31	35	34	4000 832 675	55,95	ZK10
7	5,5	-	M10	50	31	35	34	4000 832 676	55,95	ZK10
8	6,2	M8	-	50	31	35	34	4000 832 677	55,95	ZK10
9	7	-	M12	50	31	35	34	4000 832 678	55,95	ZK10
10	8	M10	-	50	31	35	34	4000 832 694	55,95	ZK10
11	9	-	M14	50	31	35	34	4000 832 679	55,95	ZK10
12	9	-	M16	50	31	35	34	4000 832 680	55,95	ZK10
14	11	-	M18	50	31	35	34	4000 832 681	55,95	ZK10
16	12	-	M20	50	31	35	34	4000 832 682	55,95	ZK10
18	14,5	-	M22	50	31	35	34	4000 832 683	55,95	ZK10
Größe 3										
16	12	-	M20	72	48	55,5	45	4000 832 687	139,00	ZK10
18	14,5	-	M22	72	48	55,5	45	4000 832 688	139,00	ZK10
18	14,5	-	M24	72	48	55,5	45	4000 832 689	139,00	ZK10
20	16	-	M27	72	48	55,5	45	4000 832 690	139,00	ZK10
22	18	-	M30	72	48	55,5	45	4000 832 691	139,00	ZK10
25	20	-	M33	72	48	55,5	45	4000 832 692	139,00	ZK10



Spannschraube

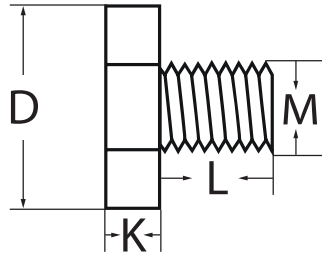
für Flächenspannfutter · zum Spannen von Werkzeugen mit Zylinderschaft mit seitlicher Mitnahmefläche nach DIN 1835-B



Gewinde-Nenn-Ø	für Spannfutter-Ø D [mm]	L [mm]	Art.-Nr.	EUR	KS
M6	6	10	4000 834 134	3,20	PK41
M8	8	10	4000 834 135	3,20	PK41
M10	10	12	4000 834 136	3,20	PK41
M12	12/14	16	4000 834 137	4,20	PK41
M14	16/18	16	4000 834 138	4,20	PK41
M16	20	16	4000 834 139	4,20	PK41
M18 x 2	25	20	4000 834 140	7,50	PK41
M20 x 2 x 20	32	20	4000 834 141	7,50	PK41



Fräseranzugsschraube nach DIN 6367

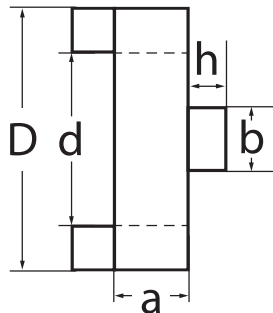


für Spann-Ø [mm]	Gewinde	D [mm]	K [mm]	L [mm]	Art.-Nr.	EUR	KS
16	M8	20	6	16	4000 834 072	5,25	PK41
22	M10	28	7	18	4000 834 073	5,25	PK41
27	M12	35	8	22	4000 834 074	7,50	PK41

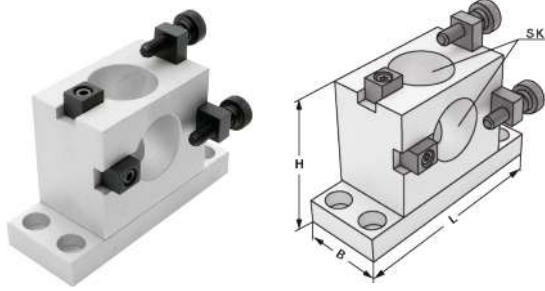


Mitnehmerring

nach DIN 6366 · zur Mitnahme von Fräsern mit Quernut · für Aufsteckfräserdorne



d [mm]	D [mm]	a [mm]	b [mm]	h [mm]	Art.-Nr.	EUR	KS
16	32	10	8	5	4000 834 086	9,50	PK41
22	40	12	10	5,6	4000 834 087	11,75	PK41
27	46	12	12	6,3	4000 834 088	11,75	PK41



Montageblock

aus Aluminium · zur sicheren und einfachen Montage/ Demontage von Werkzeugaufnahmen mit Steilkegel in horizontaler und vertikaler Position · stabile und problemlose Montage auf der Werkbank · mit Sicherungsschraube zur Sicherung der Werkzeugaufnahme gegen Herausfallen bei horizontaler Montage

Aufnahme	B x H x L mm	Art.-Nr.	EUR	KS
SK40	60 x 100 x 160	4000 832 877	109,00	PK41
SK50	97 x 155 x 180	4000 832 878	165,00	PK41



Montagesystem

schwenkbar · zum sicheren, schnellen und einfachen Austausch von Werkzeugaufnahmen · Alugehäuse · austauschbare Werkzeugaufnahmen aus Stahl · 4 x 90° schwenkbar und indexierbar · formschlüssige Fixierung der Werkzeuge · keine Konusbeschädigung · geringer Platzbedarf · geringer Kraftaufwand durch optimale Ergonomie · sekundenschneller und sicherer Werkzeugwechsel

Lieferumfang: mit Bedienungsanleitung und Bedienschlüssel

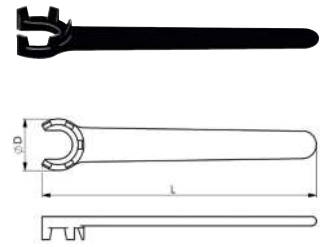
Ausführung	Art.-Nr.	EUR	KS
Grundgerät schwenkbar	4000 832 115	219,00	PX46



Aufnahme

für Montagesystem Art.-Nr. 4000 832 115

Schaftaufnahme	Art.-Nr.	EUR	KS
SK40 (DIN 69871, JIS B, DIN 2080)	4000 832 116	195,00	PX46
HSK-A63	4000 832 118	199,00	PX46



Spannzangenschlüssel ER Mini Nr. 250K

zum sicheren Spannen von Spannmuttern System ER / ESX nach DIN 6499 aus Spezialstahl, im Brünierten angelassen

Größe	Art.-Nr.	EUR	KS
ER 11	4000 605 373	41,95	WC13



Fräsdornschlüssel

DIN 6368 · zum Anziehen und Lösen der Fräseranzugsschrauben · nach DIN 6367 · Spezialstahl, gehärtet und im Brünierten angelassen

für Dorn-Ø [mm]	Gesamt-L. [mm]	Art.-Nr.	EUR	KS
16	180	4000 832 438	19,50	ZC00
22	200	4000 832 439	23,95	ZC00
27	225	4000 832 447	27,95	ZC00
32	250	4000 832 441	36,95	ZC00



Spannzangenschlüssel ER Nr. 250

zum sicheren Spannen von Spannmuttern System ER / ESX nach DIN 6499 aus Spezialstahl, gehärtet und verzinkt · mit Aufhängeloch

Größe	Art.-Nr.	EUR	KS
ER 16	4000 832 443	18,25	ZC00
ER 25	4000 832 444	20,95	ZC00
ER 32	4000 832 445	29,95	ZC00
ER 40	4000 832 446	38,95	ZC00



Schlüssel

für Kühlmittelübergaberohre · Gesamtlänge 136 mm

Größe	Art.-Nr.	EUR	KS
HSK 63	4000 832 716	23,95	ZK02



PROMAT

SK
40

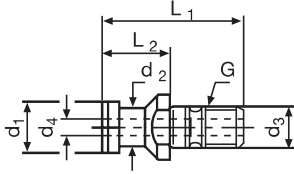
SK
50



Anzugsbolzen

für Werkzeuge mit Steilkegel nach DIN 69871 · im Einsatz gehärtet 58 +/- HRC Eht 0,5 - 0,8 · Gewinde weich geschliffen nach DIN · parallel geschliffen und brüniert

ISO 7388-3 Form AD (DIN 69872 Form A) · mit Bohrung



für Aufnahmen	Anzugsgewinde	d1 [mm]	d2 [mm]	d3 [mm]	d4 [mm]	L1 [mm]	L2 [mm]	Art.-Nr.	EUR	KS
SK40	M16	19	14	17	7,0	54	26	4000 832 700	8,75	PK38
SK50	M24	28	21	25	11,5	74	34	4000 832 701	10,50	PK38

PROMAT

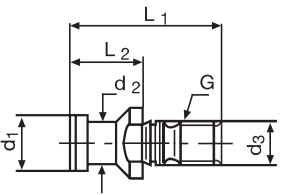
SK
40

SK
50



Anzugsbolzen

ISO 7388-3 Form AF (DIN 69872 Form B) · ohne Bohrung · abgedichtet mit O-Ring



für Aufnahmen	Anzugsgewinde	d1 [mm]	d2 [mm]	d3 [mm]	L1 [mm]	L2 [mm]	Art.-Nr.	EUR	KS
SK40	M16	19	14	17	54	26	4000 832 710	8,75	PK38
SK50	M24	28	21	25	74	34	4000 832 711	10,50	PK38

PROMAT

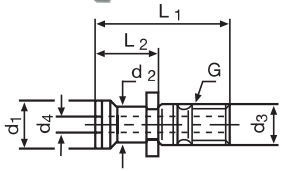
SK
40

SK
50



Anzugsbolzen

ISO 7388 / II Form B · mit Bohrung



für Aufnahmen	Anzugsgewinde	d1 [mm]	d2 [mm]	d3 [mm]	d4 [mm]	L1 [mm]	L2 [mm]	Art.-Nr.	EUR	KS
SK40	M16	18,95	12,95	17	7,35	44,5	16,4	4000 832 720	8,75	PK38
SK50	M24	29,1	19,6	25	11,55	65,5	25,55	4000 832 721	10,50	PK38

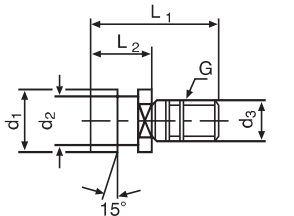
PROMAT

SK
40



Anzugsbolzen

DIN2080 Ott-Ringnut · mit Innengewinde M16 · mit Dichtring



für Aufnahmen	Anzugsgewinde	d1 [mm]	d2 [mm]	d3 [mm]	L1 [mm]	L2 [mm]	Art.-Nr.	EUR	KS
SK40	M16	25	21,1	17	53	25	4000 832 722	13,95	PK38

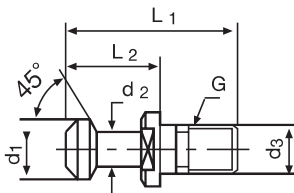
PROMAT

BT
40

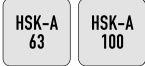


Anzugsbolzen

JIS B 6339 · BT40 mit 45° · mit/ohne Bohrung



für Aufnahmen	Anzugsgewinde	Bohrungs-Ø [mm]	Typ	d1 [mm]	d2 [mm]	d3 [mm]	L1 [mm]	L2 [mm]	Art.-Nr.	EUR	KS
BT40	M16	4	45 Grad	15	10	17	60	35	4000 832 723	9,50	PK38



Kühlmittelübergaberohr

für Hohlschaftkegelwerkzeuge DIN 69893, Form A · mit Dichtring



Größe	D [mm]	d [mm]	L [mm]	Art.-Nr.	EUR	KS
HSK 63	M18 x 1,0	12	34,5	4000 832 712	14,50	ZK02
HSK 100	M24 x 1,5	16	44	4000 832 714	16,75	ZK02



Werkzeugträger

für Werkzeug-Aufnahmen · aus Polypropylen · schlag- und bruchfest · säure- und kühlmitelbeständig · Farbe: schwarz
Lieferung ohne Werkzeugaufnahmen



Anwendungsbeispiel



Lieferung ohne Werkzeugaufnahmen

für Aufnahmen	Ausführung	Breite [mm]	Tiefe [mm]	Höhe [mm]	Gewicht [g]	Art.-Nr.	EUR	KS
SK40	Modul 6er	595	90	101	235	9000 453 680	37,95	ZU00
SK40	Tischblock 12er	360	245	200	480	9000 453 681	67,95	ZU00
SK50	kompakt 6er	390	260	150	550	9000 453 682	94,95	ZU00
HSK63	kompakt 10er	360	180	60	170	9000 453 684	77,95	ZU00
HSK63	Tischblock 15er	360	245	150	360	9000 453 683	98,95	ZU00

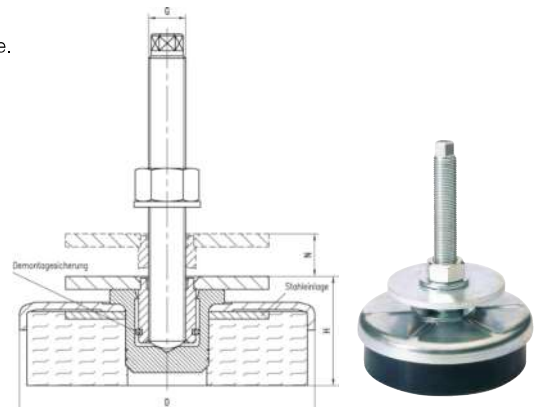
Maschinenschuh

verzinkte Ausführung · geeignet für Drehmaschinen, Fräsmaschinen, Sägen und weitere Maschinen
Sie geben Maschinen einen sicheren Stand und isolieren Schwingungen in zweifacher Hinsicht. Sie isolieren die durch die maschinenerzeugten Schwingungen gegenüber der Umgebung und sie isolieren Präzisionsmaschinen gegen Schwingungen, die von außen verursacht werden.

So wählen Sie den richtigen Maschinenschuh:

Stellen Sie das Gewicht der Maschine fest.
Teilen Sie das Gewicht der Maschine durch die Anzahl der Befestigungsbohrungen und stellen Sie dabei die maximale Belastung pro Maschinenschuh fest.
In der unten aufgeführten Tabelle finden Sie die entsprechenden Größen der Maschinenschuhe.

ALBRECHT
Präzisions Spannfutter



Größe	1	2	3
Ø D [mm]	80	120	160
Höhe einschl. Nivellierplatte H [mm]	41	49	59
Nivellierausgleich N [mm]	18	18	25
Gewindebolzen G [mm]	M12 x 1,25 x 120	M16 x 1,5 x 120	M20 x 1,5 x 170
max. statische Belastung pro Maschinenschuh [kg]	50 - 500	400 - 1000	800 - 2500
Art.-Nr.	4000 832 072	4000 832 073	4000 832 074
EUR	24,95	48,95	73,95
KS	ZB00	ZB00	ZB00



Bemaßung Körnerspitzen

- A: Auskraglänge
- B: Gehäusedurchmesser
- D: Spitzendurchmesser
- G: Schaftdurchmesser
- K: Spitzenlänge



Zentrierspitze

mitlaufend · Spitzenwinkel 60° · hohe Rundlaufgenauigkeit · Laufspitze aus hochwertigem Werkzeugstahl · ganz gehärtet und geschliffen · besonders leichter Lauf · wartungsfreie Dauerschmierung



Schaftgröße	Werkstückgewicht max. [kg]	Gewicht [g]	Rundlaufabweichung max. [mm]	Drehzahl max. [min ⁻¹]	A [mm]	B [mm]	D [mm]	G [mm]	K [mm]	Art.-Nr.	EUR	KS
MK2	200	500	0,005	4900	41	45	20	17,78	24	4000 832 040	149,00	PE06
MK3	500	1300	0,005	3500	48,5	60	25	23,825	31	4000 832 041	179,00	PE06
MK4	800	2300	0,005	2700	61,5	70	32	31,267	41	4000 832 042	265,00	PE06
MK5	2000	4700	0,005	2100	78,5	90	40	44,399	50	4000 832 043	349,00	PE06



Zentrierspitze Orange Line

mitlaufend · Spitzenwinkel 60° · **Körper geschliffen** · Körper und Laufspitze gesenkgeschmiedet · die Laufspitze ist durchgehärtet, dadurch mehrfach nachschleifbar · ein feststehender Schutzdeckel mit Spezialdichtung verhindert das Eindringen von Schmutz und Kühlflüssigkeit



Schaftgröße	Werkstückgewicht max. [kg]	Gewicht [g]	Rundlaufabweichung max. [mm]	Drehzahl max. [min ⁻¹]	A [mm]	B [mm]	D [mm]	G [mm]	K [mm]	Art.-Nr.	EUR	KS
MK3	300	1000	0,005	8500	82,5	55	25	23,825	30,3	4121 000 000	205,00	ZB03
MK4	500	1800	0,005	6000	101,5	68,5	32	31,267	39,8	4121 000 001	269,00	ZB03
MK5	630	4300	0,005	4500	128	88,5	40	44,399	49,3	4121 000 002	385,00	ZB03



Zentrierspitze Slim

mitlaufend · Spitzenwinkel 60° · **mit kleinem Gehäusedurchmesser** · Körper gehärtet und geschliffen · Körper und Laufspitze gesenkgeschmiedet · die Laufspitze ist durchgehärtet · ein feststehender Schutzdeckel mit Spezialdichtung verhindert das Eindringen von Schmutz und Kühlflüssigkeit · durch den kleinen Kopfdurchmesser entsteht keine Behinderung für Stahlhalter und Drehstäbe



Schaftgröße	Werkstückgewicht max. [kg]	Gewicht [g]	Rundlaufabweichung max. [mm]	Drehzahl max. [min ⁻¹]	A [mm]	B [mm]	D [mm]	G [mm]	K [mm]	Art.-Nr.	EUR	KS
MK3	400	400	0,005	7000	62	34	15	23,825	18	4000 832 076	219,00	ZB03
MK4	800	1000	0,005	6300	75,5	42	20	31,267	25	4000 832 077	289,00	ZB03
MK5	1600	2600	0,01	4300	106	58	30	44,399	34	4000 832 078	419,00	ZB03

Zentrierspitze Slim

mitlaufend · Spitzenwinkel 60° · **mit kleinem Gehäusedurchmesser und verlängerter Laufspitze** · Körper gehärtet und geschliffen · Körper und Laufspitze gesenkgeschmiedet · die Laufspitze ist durchgehärtet · ein feststehender Schutzdeckel mit Spezialdichtung verhindert das Eindringen von Schmutz und Kühlflüssigkeit · durch den kleinen Kopfdurchmesser entsteht keine Behinderung für Stahlhalter und Drehstähle



2

Schaftgröße	Werkstückgewicht max. [kg]	Gewicht [g]	Rundlaufabweichung max. [mm]	Drehzahl max. [min ⁻¹]	A [mm]	B [mm]	D [mm]	G [mm]	K [mm]	Art.-Nr.	EUR	KS
MK3	340	460	0,008	7000	74	34	15	23,825	32	4000 832 085	265,00	ZB03
MK4	700	1000	0,008	6300	88,5	42	20	31,267	37,5	4000 832 086	349,00	ZB03
MK5	1400	2600	0,01	4300	119	58	30	44,399	51,5	4000 832 087	505,00	ZB03

Zentrierspitze Pro

mitlaufend · Spitzenwinkel 60° · Körper gehärtet und geschliffen · Körper und Laufspitze gesenkgeschmiedet · die Laufspitze ist durchgehärtet, dadurch mehrfach nachschleifbar · ein feststehender Schutzdeckel mit Spezialdichtung verhindert das Eindringen von Schmutz und Kühlflüssigkeit



Schaftgröße	Werkstückgewicht max. [kg]	Gewicht [g]	Rundlaufabweichung max. [mm]	Drehzahl max. [min ⁻¹]	A [mm]	B [mm]	D [mm]	G [mm]	K [mm]	Art.-Nr.	EUR	KS
MK4	800	2300	0,005	3800	102,5	68,5	32	31,267	41	4121 011 410	365,00	ZB03
MK5	2000	4700	0,005	3000	129	88,5	40	44,399	50,5	4121 011 510	525,00	ZB03

Zentrierspitze Pro

mitlaufend · Spitzenwinkel 60° · **Genauigkeitsausführung** · **mit verlängerter Laufspitze** · Körper gehärtet und geschliffen · Körper und Laufspitze gesenkgeschmiedet · die Laufspitze ist durchgehärtet, dadurch mehrfach nachschleifbar · ein feststehender Schutzdeckel mit Spezialdichtung verhindert das Eindringen von Schmutz und Kühlflüssigkeit



Schaftgröße	Werkstückgewicht max. [kg]	Gewicht [g]	Rundlaufabweichung max. [mm]	Drehzahl max. [min ⁻¹]	A [mm]	B [mm]	D [mm]	G [mm]	K [mm]	Art.-Nr.	EUR	KS
MK2	140	500	0,005	7000	75	43	20	17,78	34	4000 832 081	315,00	ZB03
MK3	400	1300	0,005	5000	95,5	58,5	25	23,825	47	4000 832 082	385,00	ZB03
MK4	500	2300	0,005	3800	114,5	68,5	32	31,267	53	4000 832 083	439,00	ZB03
MK5	1200	4800	0,005	3000	143,5	88,5	40	44,399	65	4000 832 084	629,00	ZB03



Zentrierkegel

mitlaufend · spitze Form · als Zentrierkegel für Hohlkörper und als Zentrierspitze zur Bearbeitung normaler Werkstücke · Aufnahmeschaft, Körper und Kegel gehärtet · Kegel spitz auslaufend · **Kegelwinkel 60°**

Schaftgröße	Auskrag-L. [mm]	Gehäuse-Ø [mm]	Werkstückgewicht max. [kg]	Art.-Nr.	EUR	KS
MK3	79	56	400	4000 832 105	429,00	ZB03
MK4	100	64	800	4000 832 106	449,00	ZB03
MK5	115,5	78	1600	4000 832 107	675,00	ZB03



Bohrbackensatz

nach außen gestufte Backen · **gehärtet**

für Futter-Ø [mm]	Art.-Nr.	EUR	KS
Satz = 3 Stück			
160	4121 268 160	169,00 ¹⁾	ZR20
200	4121 268 200	195,00 ¹⁾	ZR20
250	4121 268 250	229,00 ¹⁾	ZR20

¹⁾ Preis per Satz



Zentrierspitze Typ 665

DIN 806 · ganz gehärtet und geschliffen · **Spitzenwinkel 60°** · aus Werkzeugstahl · **mit voller Spitze**

Ø [mm]	Auskrag-L. [mm]	Gesamt-L. [mm]	Schaft	Art.-Nr.	EUR	KS
18	36	100	MK2	4121 011 129	40,95	ZB03
24,1	44	125	MK3	4121 011 130	53,95	ZB03
31,6	57,5	160	MK4	4121 011 131	74,95	ZB03



Drehbackensatz

nach innen gestufte Backen · **gehärtet**

für Futter-Ø [mm]	Art.-Nr.	EUR	KS
Satz = 3 Stück			
160	4121 269 160	169,00 ¹⁾	ZR20
200	4121 269 200	195,00 ¹⁾	ZR20
250	4121 269 250	229,00 ¹⁾	ZR20

¹⁾ Preis per Satz



Planspaldrehfutter Duro-M

Für jeden Einsatz: Das neue Duro-M ist ein manuell betätigtes Drehfutter mit Planspirale und Durchgang. Es wird überwiegend auf konventionellen Drehmaschinen zur spanenden Bearbeitung von Drehteilen eingesetzt. Der Futterkörper des Duro-M ist grundsätzlich aus Stahl und für optimale Zugänglichkeit ausgelegt, gleichzeitig gewichts- und massenträgheitsreduziert. Am Umfang ist eine Abtropfkante für Kühlmittel eingearbeitet. Die Stirnseite ist zu den Rändern abgeflacht.

Das Duro-M gibt es als Zwei-, Drei-, Vier- und Sechsenbackenausführung. Anschlussseitig stehen Zylindrische Aufnahme (Befestigung von hinten [DIN6350, Form A], Befestigung von vorne [DIN6350, abgewandelt]), Kurzkegelaufnahme (Befestigung von vorne [ISO 702-1/ DIN 55026], Camlock [ISO 702-2/DIN 55029], Bajonett [ISO 702-3/ DIN 55027]) zur Verfügung.

Alle Varianten kurzfristig lieferbar, bitte sprechen Sie uns an!



Blockbackensatz ungestuft · ungehärtet

für Futter-Ø [mm]	Art.-Nr.	EUR	KS
Satz = 3 Stück			
160	4121 270 160	115,00 ¹⁾	ZR20
200	4121 270 200	135,00 ¹⁾	ZR20
250	4121 270 250	155,00 ¹⁾	ZR20

¹⁾ Preis per Satz



Aufsatzbackensatz ungestuft · ungehärtet

für Futter-Ø [mm]	Art.-Nr.	EUR	KS
Satz = 3 Stück			
140 / 160	4121 271 140	47,95 ¹⁾	ZR20
200	4121 271 200	49,95 ¹⁾	ZR20
250	4121 271 250	76,95 ¹⁾	ZR20

¹⁾ Preis per Satz



Grundbackensatz

mit Befestigungsschrauben · gehärtet

für Futter-Ø [mm]	Art.-Nr.	EUR	KS
Satz = 3 Stück			
160	4121 273 160	249,00 ¹⁾	ZR20
200	4121 273 200	259,00 ¹⁾	ZR20
250	4121 273 250	275,00 ¹⁾	ZR20

¹⁾ Preis per Satz



Spannschlüssel

mit federnd gelagerter Hülse, die ein unbeabsichtigtes Steckenlassen des Schlüssels im Drehfutter verhindert · mit Einsteckvierkant

für Futter-Ø [mm]	Vierkant [mm]	Art.-Nr.	EUR	KS
160	10	4121 409 060	66,95	ZR20
200	11	4121 409 070	66,95	ZR20
250	12	4121 409 080	80,95	ZR20



Spänehooken

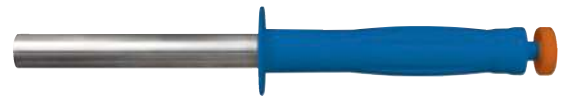
mit **Schutzschild** · konisch auslaufend auf 2 mm am Hakenende · 8 mm Ø am Schutzschild · mit Kunststoffgriff 90 mm · Gesamtlänge 590 mm

Länge [mm]	Haken-Ø [mm]	Schutzschild-Ø [mm]	Art.-Nr.	EUR	KS
500	8	130	4000 832 895	25,95	ZX01

2



magnetischer Spänesammler



Spänesammler

magnetisch, mit **Schutzschild** · zieht alle magnetischen Materialien an · durch Herausziehen des Stiftes im Griff fallen die Späne ab · Länge der Magnetfläche 175 mm

Gesamt-L. [mm]	Art.-Nr.	EUR	KS
390	4000 832 992	68,95	ZX01



Hohlspindelanschlag

der Anschlag wird von hinten in die Hohlspindel eingesetzt und mit einem Spezialschlüssel angezogen · durch das Anziehen der Spannschraube werden die Spannbacken an die Innenwand der Hohlspindel gedrückt, dadurch ist ein sicherer Sitz des Anschlages gewährleistet · mit dem Schlüssel wird der Anschlag gelöst und in der Länge verschoben

Lieferung inkl. Spezialschlüssel

für Spindel-Ø [mm]	Art.-Nr.	EUR	KS
20- 27	4000 832 501	115,00	ZX01
25- 33	4000 832 502	125,00	ZX01
32- 41	4000 832 503	139,00	ZX01
40- 50	4000 832 504	145,00	ZX01
48- 60	4000 832 505	155,00	ZX01
58- 76	4000 832 506	199,00	ZX01
75- 96	4000 832 498	249,00	ZX01
94-110	4000 832 499	279,00	ZX01

LOC-LINE
DAS ORIGINAL
Modulares Schlauchsystem



Späneschutzschild

zum Schutz vor fliegenden Spänen und lästigen Kühlmittelspritzern · Schild aus hochwertigem, 3 mm starkem Polycarbonat, 360° drehbar · mit positionsstabilem Gelenkarm, aus 19,05 mm (3/4 Zoll) breiten Loc-Line Segmenten · mit Magnetfuß

Schildgröße [mm]	Armlänge [mm]	Art.-Nr.	EUR	KS
190 x 250	350	4000 833 453	76,95	ZC02
215 x 305	350	4000 833 454	81,95	ZC02



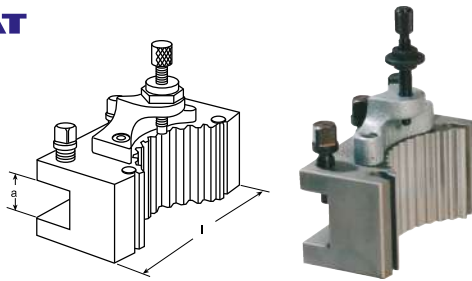
Schnellwechselstahlhalterkopf

mit Exzentrerspannung · zum raschen Wechsel von Bearbeitungswerkzeugen bei gleichbleibender Wiederholgenauigkeit von 0,01 mm · die Spitzenhöhe wird durch eine Stellschraube am Drehstahlhalter eingestellt · Verzahnung und Planauflegefläche sind gehärtet und geschliffen · 40 Zähne im Stahlhalterkopf ermöglichen 40 verschiedene Winkeleinstellungen der Werkzeuge von jeweils 9°

Bohrungs-Ø = Bohrung des Zentralkörpers

max. Ausladung = Bohrungsmitte bis Ende/Seite Wechselhalter

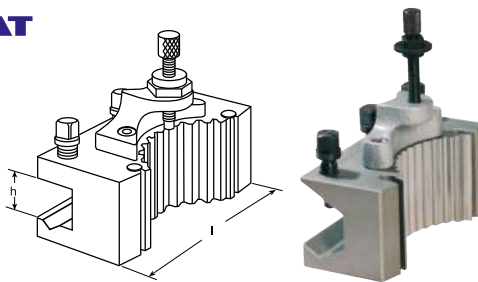
Größe	Bohrungs-Ø [mm]	max. Ausladung [mm]	Art.-Nr.	EUR	KS
AA	12,5	30	4000 832 150	249,00	PC19
A	20	48	4000 832 151	309,00	PC19
B	32	71	4000 832 152	459,00	PC19
C	40	92/102	4000 832 153	719,00	PC19
D1	40	112/116/124	4000 832 154	1235,00 ▷	PC19



Wechselhalter

für Drehstäbe · für Schnellwechselstahlhalterkopf

für Stahlhalterkopf	a [mm]	l [mm]	Art.-Nr.	EUR	KS
AA	12	50	4000 832 155	84,95	PC19
A	20	75	4000 832 156	86,95	PC19
B	25	120	4000 832 157	135,00	PC19
B	32	120	4000 832 158	135,00	PC19
C	32	150	4000 832 159	209,00	PC19
C	40	150	4000 832 160	225,00	PC19
D1	40	180	4000 832 161	339,00	PC19
D1	50	180	4000 832 162	365,00	PC19



Wechselhalter

mit Prisma · für runde Bohrstangen · für Schnellwechselstahlhalterkopf

für Stahlhalterkopf	l [mm]	h [mm]	Art.-Nr.	EUR	KS
A	85	20	4000 832 165	89,95	PC19
B	130	32	4000 832 166	149,00	PC19
C	160	40	4000 832 167	249,00	PC19

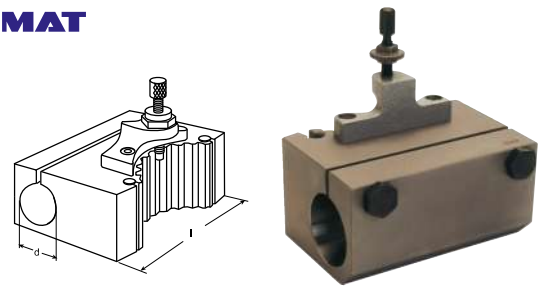


Einlegeprisma

für Wechselhalter mit Prisma, für runde Bohrstangen · **Spann-Ø = max. möglicher Einspann-Ø nach Einsatz der Prismeneinlage im Wechselhalter**



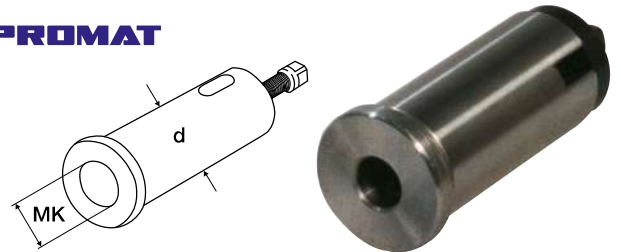
Größe	Länge [mm]	Spann-Ø [mm]	Art.-Nr.	EUR	KS
A	85	14	4000 832 141	21,95 ▷	PC19
B	130	20	4000 832 142	21,95	PC19
C	160	25	4000 832 143	39,95 ▷	PC19
C	160	32	4000 832 144	47,95 ▷	PC19



Wechselhalter

mit zylindrischer Bohrung · zur direkten Aufnahme von großen Ausdrehstangen und Morsekonushülsen · für Schnellwechselstahlhalterkopf

für Stahlhalterkopf	l [mm]	d [mm]	Art.-Nr.	EUR	KS
A	80	30	4000 832 171	125,00	PC19
B	120	40	4000 832 172	189,00	PC19
C	160	40	4000 832 173	315,00	PC19
C	160	50	4000 832 174	319,00	PC19



Morsekonushülse

für Wechselhalter mit zylindrischer Bohrung · mit Abdrückschraube

für Stahlhalterkopf	Schaftgröße	d [mm]	Art.-Nr.	EUR	KS
A	MK2	30	4000 832 176	45,95	PC19
B	MK3	40	4000 832 177	55,95	PC19
B	MK4	40	4000 832 178	62,95	PC19
C	MK4	40	4000 832 180	62,95	PC19
C	MK4	50	4000 832 181	74,95	PC19



Höhenverstellerschraube

Ersatzteil zu allen PROMAT Wechselhalter Ausführungen
Lieferung inkl. Höhenverstellmutter



Größe	Gewinde	Art.-Nr.	EUR	KS
AA	M4	4000 832 421	10,75 ▷	PC19
A	M5	4000 832 422	6,25	PC19
B	M7	4000 832 423	8,50	PC19
C	M9	4000 832 424	12,95 ▷	PC19
D1	M12	4000 832 425	21,95 ▷	PC19



Spannschraube

Ersatzteil zu PROMAT Wechselhalter für Drehstäbe und mit Prisma



Größe	Gewinde	Länge [mm]	Vierkant [mm]	Art.-Nr.	EUR	KS
AA	M5	18	5	4000 832 426	4,05 ▷	PC19
A	M7	21	8	4000 832 427	4,20	PC19
B	M11	27	10	4000 832 428	5,50	PC19
C	M14x1,5	38	14	4000 832 429	6,95 ▷	PC19
D1	M14x1,5	38	14	4000 832 430	6,95 ▷	PC19



4000 832 300

4000 832 301

Permanentmagnet

schaltbar · Gehäuse aus rostfreiem Stahl · geeignet zum Heben und Transportieren von Schüttgut und kleinen Eisenteilen wie Nägeln, Schrauben, Muttern, Drehteilen, Stanzteilen usw. · zum Sortieren von Eisenteilen aus Nichteisenmetallen · zum Entfernen von Spänen an schwer zugänglichen Stellen · zum Heben und Transportieren von kleinen ausgebrannten Teilen im Brennschneidbetrieb · lange Lebensdauer · **die Hebekapazität max. ist produktabhängig und sollte daher als Richtwert betrachtet werden**

Haftfläche [mm/mm]	Gesamt-H. [mm]	Hebekapazität max. [kg]	Gewicht [kg]	Art.-Nr.	EUR	KS
80/80	190	7	1,4	4000 832 302	209,00	ZK00
110/110	190	12	2,4	4000 832 303	235,00	ZK00

Permanenthandmagnet

ideales Hilfsmittel beim Transport, Anheben und Greifen von Stahlblechen · starke Hebekraft · optimale Sicherheit

Art.-Nr. 4000 832 300 angegebene Haftkraft: Hebekraft bei einer Blechdicke von 10 mm

Art.-Nr. 4000 832 301 angegebene Haftkraft: Hebekraft bei einer Blechdicke von 1 mm

L x B x H [mm]	Gesamt-H. [mm]	Haftkraft [kN]	Art.-Nr.	EUR	KS
mit Exzenter am D-Griff					
160 x 150 x 25	175	1,4	4000 832 300	275,00	ZK00
mit Lederriemen					
77 x 37 x 14,5	14,5	0,15	4000 832 301	90,95	ZK00

Weitere Ausführungen, auch aus Neodym (NdFeB), für erhöhte Haftkraft, auf Anfrage lieferbar



Magnetflachgreifer

Werkstoff: Hartferrit · Oberfläche verzinkt · abgeschirmt · empfohlene Einsatztemperatur bis 100 °C, max. Einsatztemperatur 200 °C

Ø [mm]	Höhe [mm]	Haftkraft [N]	Gewindegröße	VE	Art.-Nr.	EUR	KS
ohne Gewindebuchse							
13	4,5	10	-	10	4000 832 231	1,90	ZK00
16	4,5	18	-	10	4000 832 232	2,45	ZK00
20	6	30	-	10	4000 832 233	2,65	ZK00
25	7	40	-	10	4000 832 234	2,95	ZK00
32	7	80	-	10	4000 832 235	3,25	ZK00
40	8	125	-	10	4000 832 236	4,10	ZK00
mit Gewindebuchse							
13	11,5	10	M3	10	4000 832 241	2,20	ZK00
16	11,5	18	M3	10	4000 832 242	2,90	ZK00
20	13	30	M3	10	4000 832 243	3,30	ZK00
25	15	40	M4	10	4000 832 244	3,65	ZK00
32	15	80	M4	10	4000 832 245	3,80	ZK00
40	18	125	M5	10	4000 832 246	4,95	ZK00

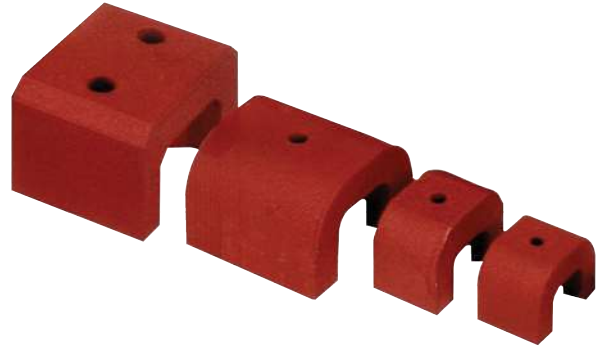
Magnetstabgreifer

in glatter Ausführung · mit Passungstoleranz h6 · **Werkstoff: AlNiCo 500** · Einsatztemperatur bis 450°C · die Höhe kann um das Maß h gekürzt werden, ohne dass die Haftkraft vermindert wird

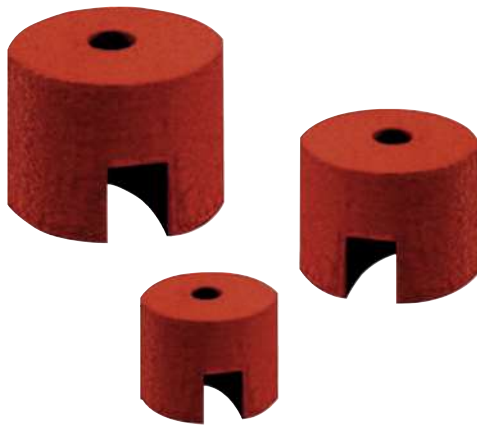
Ø h6 [mm]	Höhe [mm]	Haftkraft [N]	h [mm]	Art.-Nr.	EUR	KS
6	10	2	2	4000 832 250	6,75	ZK00
8	12	4	3	4000 832 251	7,25	ZK00
10	16	8,5	6	4000 832 252	7,75	ZK00
13	18	12	7	4000 832 253	8,50	ZK00
20	25	40	5	4000 832 255	12,75	ZK00

Hufeisenmagnet

stark · Werkstoff: AlNiCo 500 · Brückenform-Magnet mit hoher Haftkraft und Durchgangsbohrungen zur Befestigung · max. Einsatztemperatur Magnet 450 °C, Lackierung 200 °C
 Art.-Nr. 4000 832 264 mit zwei Bohrungen
Anwendung: Positionieren, Halten, Ausrichten etc.



Länge [mm]	Breite [mm]	Höhe [mm]	Bohrung [mm]	Haftkraft [N]	Art.-Nr.	EUR	KS
30	20	20	5,2	45	4000 832 261	15,75	ZK00
40	25	25	5	90	4000 832 262	31,95	ZK00
45	30	30	5	118	4000 832 263	46,95	ZK00
57,2	44,5	34,9	7,9	235	4000 832 264	97,95	ZK00



Knopfmagnet

Werkstoff: AlNiCo 500 · mit geteilter Haftfläche und Durchgangsbohrung · zur Befestigung · max. Einsatztemperatur Magnet 450 °C, Lackierung 200 °C
Anwendung: Positionieren, Halten etc.

Ø [mm]	Höhe [mm]	Bohrung [mm]	Haftkraft [N]	VE	Art.-Nr.	EUR	KS
19,1	12,7	4,8	19	10	4000 832 266	7,25	ZK00
25,4	15,9	4,8	34	1	4000 832 267	13,25	ZK00
31,8	25,4	7,1	48	1	4000 832 268	24,95	ZK00



Topfmagnet

Werkstoff: AlNiCo 500 · mit Gewindefacklochbohrung · abgeschirmt · max. Einsatztemperatur Magnet 450 °C, Lackierung 200 °C
Anwendung: Vorrichtungen, Halten, Spannen, Montieren etc.

Ø [mm]	Höhe [mm]	Gewinde	Haftkraft [N]	VE	Art.-Nr.	EUR	KS
17,5	16	M6	26	10	4000 832 275	6,25	ZK00
20,6	19	M6	40	1	4000 832 276	7,25	ZK00
27	25	M6	61	1	4000 832 277	14,75	ZK00
35	30	M6	147	1	4000 832 278	22,95	ZK00
65	43	M12	400	1	4000 832 279	99,95	ZK00



Flachtopfmagnet

Werkstoff: AlNiCo 500 · mit Durchgangsbohrung und Ansenkung auf der Haltefläche · abgeschirmt · max. Einsatztemperatur Magnet 450 °C, Lackierung 200 °C
Anwendung: Vorrichtungen, Halten etc.

Ø [mm]	Höhe [mm]	Bohrung [mm]	Haftkraft [N]	VE	Art.-Nr.	EUR	KS
19,1	7,5	3,7	30	10	4000 832 270	5,25	ZK00
28,6	8,5	4,8	50	1	4000 832 271	8,75	ZK00
38,1	10,4	4,8	130	1	4000 832 272	15,25	ZK00

Permanenmagnetpositionierer

verstellbar · zwei durch ein Gelenk verbundene Magnetblöcke · in jedem beliebigen Winkel klemmbar · mit je einer magnetischen Fläche max. Einsatztemperatur Magnet 450 °C, Lackierung 200 °C
Anwendung: Montieren, Schweißen etc.

Gesamt-L. [mm]	Blockabmessung [mm]	Haftkraft [N]	Art.-Nr.	EUR	KS
125	60 x 25 x 25	150	4000 832 285	76,95	ZK00
190	90 x 40 x 40	250	4000 832 286	209,00	ZK00

Spanneisen

Aus Vergütungsstahl · lackiert · mit planparallelen Spann- und Auflageflächen. Die Spanneisen können mit verschiedenen Spannunterlagen kombiniert und dadurch unterschiedlichen Werkstückformen und -größen angepasst werden.

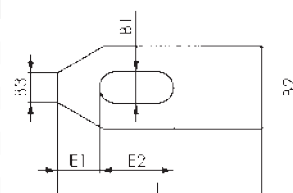
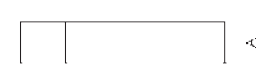


Spanneisen DIN 6314

einfach · Vergütungsstahl · lackiert



für T-Nut [mm]	für Spannschraube	B1 [mm]	L [mm]	A [mm]	B2 [mm]	B3 [mm]	E1 [mm]	E2 [mm]	Art.-Nr.	EUR	KS
8	M8	9	60	12	25	10	13	22	4000 833 001	9,50	ZX02
10	M10	11	80	15	30	12	15	30	4000 833 002	11,75	ZX02
12 + 14 + 16	M12, M14	14	100	20	40	14	21	40	4000 833 003	11,75	ZX02
12 + 14 + 16	M12, M14	14	125	20	40	14	21	50	4000 833 004	13,25	ZX02
16 + 18	M16, M18	18	125	25	50	18	26	45	4000 833 005	16,75	ZX02
16 + 18	M16, M18	18	160	25	50	18	26	65	4000 833 006	20,95	ZX02
20 + 22	M20, M22	22	160	30	60	22	30	60	4000 833 007	30,95	ZX02
20 + 22	M20, M22	22	200	30	60	22	30	80	4000 833 008	36,95	ZX02



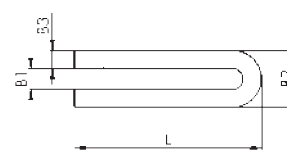
2

Gabelspanneisen DIN 6315B

abgeschrägt · Vergütungsstahl · lackiert



für Spannschraube	B1 [mm]	L [mm]	A [mm]	B2 [mm]	B3 [mm]	B4 [mm]	Art.-Nr.	EUR	KS
M6	6,6	60	12	19	6	3	4000 833 020	9,75	ZX02
M10	11	100	20	31	10	5	4000 833 022	11,50	ZX02
M12, M14	14	125	25	38	12	6	4000 833 023	13,25	ZX02
M12, M14	14	160	25	38	12	6	4000 833 024	14,95	ZX02
M12, M14	14	200	25	38	12	6	4000 833 025	19,75	ZX02
M16, M18	18	160	30	48	15	8	4000 833 026	18,95	ZX02
M16, M18	18	200	30	48	15	8	4000 833 027	22,95	ZX02
M16, M18	18	250	40	48	15	10	4000 833 028	30,95	ZX02
M20, M22	22	200	40	52	15	10	4000 833 029	28,95	ZX02
M20, M22	22	250	40	62	20	10	4000 833 030	37,95	ZX02
M20, M22	22	315	40	62	20	10	4000 833 031	49,95	ZX02
M20, M22	22	500	50	62	20	10	4000 603 051	93,95	ZX02
M24	26	200	40	66	20	10	4000 833 032	34,95	ZX02
M24	26	250	40	66	20	10	4000 833 033	40,95	ZX02
M24	26	315	40	66	20	10	4000 833 034	58,95	ZX02
M24	26	500	50	66	20	10	4000 603 053	105,00	ZX02

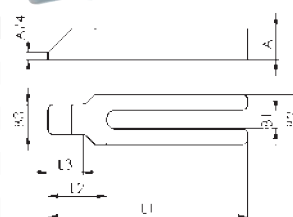


Gabelspanneisen Nr. 6315GN

mit Nase · Vergütungsstahl · lackiert



für Spannschraube	B1 [mm]	A [mm]	B2 [mm]	B3 [mm]	L1 [mm]	L2 [mm]	L3 [mm]	Art.-Nr.	EUR	KS
M12, M14	14	25	40	24	160	47	30	4000 833 038	30,95	ZX02
M12, M14	14	25	40	24	200	47	30	4000 833 039	34,95	ZX02
M16, M18	18	30	50	28	200	57	36	4000 833 040	41,95	ZX02
M16, M18	18	30	50	28	250	57	36	4000 833 041	51,95	ZX02
M20, M22	22	40	60	35	250	68	45	4000 833 042	75,95	ZX02
M20, M22	22	40	60	35	315	68	45	4000 603 070	93,95	ZX02
M24	26	40	70	43	250	83	56	4000 833 043	80,95	ZX02
M24	26	40	70	43	315	83	56	4000 603 071	92,95	ZX02

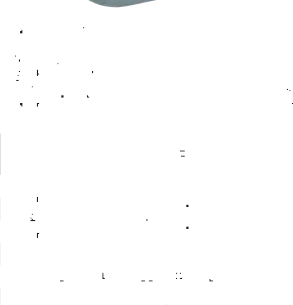


Spanneisen DIN 6316

einfach gekröpft · Vergütungsstahl · lackiert



für T-Nut [mm]	für Spannschraube	B1 [mm]	L [mm]	A [mm]	B2 [mm]	B3 [mm]	C [mm]	E1 [mm]	E2 [mm]	Art.-Nr.	EUR	KS
12 + 14 + 16	M12, M14	14	125	20	40	20	16	44	40	4000 833 058	19,95	ZX02
16 + 18	M16, M18	18	125	25	50	25	20	51,5	40	4000 833 059	24,95	ZX02
16 + 18	M16, M18	18	160	25	50	25	20	51,5	50	4000 833 060	28,95	ZX02
20 + 22	M20, M22	22	160	30	60	30	24	59	55	4000 833 061	43,95	ZX02
20 + 22	M20, M22	22	200	30	60	30	24	59	70	4000 833 062	47,95	ZX02
24 + 28	M24	26	200	35	70	35	25	76,5	60	4000 833 063	80,95	ZX02





Spanneisen Nr. 6314V

abgeschrägt · mit verstellbarer Stützschaube · Vergütungsstahl lackiert

Hinweis:

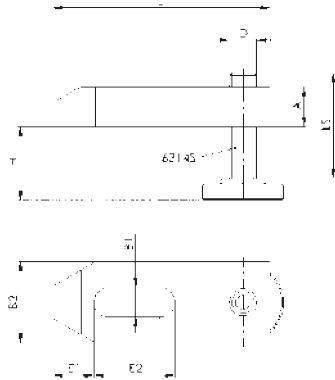
Maß h = abhängig von Nutentiefe nach DIN 650, sowie Einschraublänge der Mutter. Spanneisen ohne Spannschraube sind in den Größen 12 und 14, 16 und 18 sowie 20 und 22 mm je eine Größe.



mit Spannschraube



ohne Spannschraube



2

für T-Nut [mm]	Spannschraube [mm]	für Spannschraube	B1 [mm]	L [mm]	A [mm]	B2 [mm]	D	E1 [mm]	E2 [mm]	H [mm]	LS [mm]	Art.-Nr.	EUR	KS
10	M10 x 10 x 80	-	11	80	15	30	M10	15	30	8 - 32	39	4000 833 071	34,95	ZX02
12	M12 x 12 x 100	-	14	100	20	40	M12	21	40	10 - 40	49	4000 833 072	40,95	ZX02
12 + 14	-	M12, M14	14	100	20	40	M12	21	40	10 - 92	94	4000 603 022	35,95	ZX02
14	M12 x 14 x 100	-	14	100	20	40	M12	21	40	10 - 38	49	4000 833 073	40,95	ZX02
16	M16 x 16 x 125	-	18	125	25	50	M16	26	45	13 - 48	55	4000 833 074	54,95	ZX02
18	M16 x 18 x 125	-	18	125	25	50	M16	26	45	13 - 46	55	4000 833 075	57,95	ZX02
20	M20 x 20 x 160	-	22	160	30	60	M20	30	60	16 - 65	69	4000 833 076	89,95	ZX02
22	M20 x 22 x 200	-	22	160	30	60	M20	30	60	19 - 105	109	4000 603 038	96,95	ZX02
24 + 28	-	M24	26	200	30	70	M24	35	80	20 - 133	137	4000 603 028	109,00	ZX02

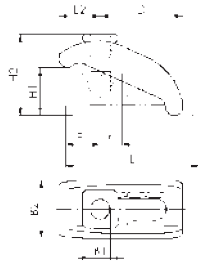


Spannpratze Nr. 6313K

kurz · mit U-Stück · stufenlos verstellbar · vergütet · verzinkt und blau passiviert



ohne Spannschraube



für T-Nut [mm]	für Spannschraube	B1 [mm]	B2 [mm]	H1 [mm]	H2 [mm]	L [mm]	Art.-Nr.	EUR	KS
12 + 14	M12	13	38	0-35	30- 55	88	4000 603 000	34,95	ZX02
16 + 18	M16	18	56	0-55	42- 84	130	4000 603 003	42,95	ZX02
20 + 22	M20	22	66	0-65	50-100	140	4000 603 006	55,95	ZX02



Spannpratze Nr. 6321

stufenlos verstellbar · Stahl · geschmiedet und vergütet · verzinkt

Anwendung:

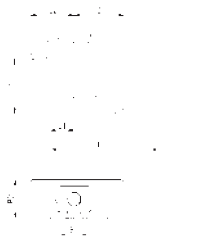
Die stufenlose Spannpratze überbrückt schnell verschiedene Spannhöhen ohne zusätzliche Unterlage und benötigt wenig Platz auf dem Maschinentisch. Sie ist ausgelegt für höchste Belastung und besonders geeignet zum Aufspannen von Schnitt- und Stanzwerkzeugen.

Hinweis:

Mit Schrauben für T-Nuten DIN 787, Länge 160 mm, kann bei den Spannpratzen-Größen 12 und 14 eine maximale Spannhöhe von 75 mm erreicht werden.



mit Spannschraube



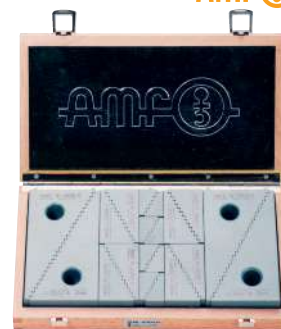
für T-Nut [mm]	Spannschraube [mm]	B1 [mm]	B2 [mm]	H [mm]	L [mm]	Art.-Nr.	EUR	KS
12	M12 x 12 x 125	17	50	0-50	140	4000 833 065	62,95	ZX02
14	M12 x 14 x 125	17	50	0-50	140	4000 833 066	64,95	ZX02
16	M16 x 16 x 160	17	50	0-75	140	4000 833 067	68,95	ZX02
18	M16 x 18 x 160	17	50	0-75	140	4000 833 068	68,95	ZX02
20	M20 x 20 x 200	21	60	0-85	175	4000 833 069	93,95	ZX02

Spannunterlagenatz Nr. 6500H

universell einsetzbar · im Holzkasten · aus Vergütungsstahl · lackiert

bestehend aus:

- 8 Stück 23 - 51 mm
- 8 Stück 39 - 107 mm
- 4 Stück 71 - 208 mm

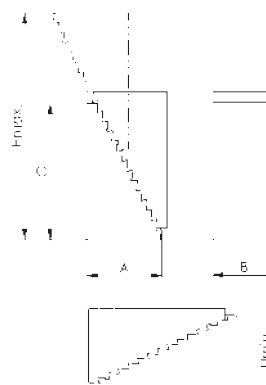


2

H min. [mm]	H max. [mm]	Art.-Nr.	EUR	KS
22	208	4000 833 088	235,00	ZX02

Spannunterlage Nr. 6500E

universell einsetzbar · Stufenhöhe senkrecht: 4,65 mm · waagrecht: 2,3 mm · Vergütungsstahl, lackiert · die Universalspannunterlagen sind paarweise mit allen Spanneisen und einzeln mit den gezahnten Spanneisen kombinierbar · Lieferung stückweise



Anwendungsbeispiel, Lieferung stückweise

Größe	H min. [mm]	H max. [mm]	A [mm]	B [mm]	C [mm]	Art.-Nr.	EUR	KS
1	23	51	19	30	33	4000 833 090	6,25	ZX02
2	39	107	35,5	30	66	4000 833 091	9,95	ZX02
3	71	208	68	30	131	4000 833 092	24,95	ZX02

Spannwerkzeugsortiment

metrische Gewinde

Inhalt:

- 24 Anzugsbolzen
- 6 T-Nutensteine
- 6 Muttern
- 4 Verlängerungsmuttern
- 12 Stufenspanneisen
- 6 Spannblöcke
- Sortierkasten



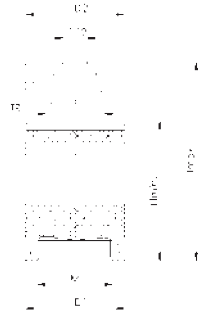
T-Nuten [mm]	Inhalt	Art.-Nr.	EUR	KS
M8 x 10	58 teilig	4000 832 751	105,00	ZK02
M10 x 12	58 teilig	4000 832 752	115,00	ZK02
M12 x 14	58 teilig	4000 832 753	119,00	ZK02
M14 x 16	58 teilig	4000 832 754	125,00	ZK02

Spannwerkzeugsortiment Nr. 6532

alle Teile aus Vergütungsstahl gefertigt · T-Nutenschrauben vergütet · Gewinde gerollt · ideal für den Werkzeugbau, die Fertigung und Schulungseinrichtungen



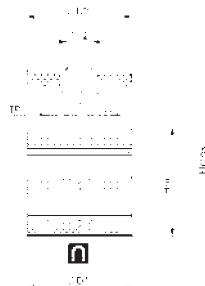
T-Nuten [mm]	M12 x 14	M14 x 16	M16 x 18
Inhalt	38 teilig	40 teilig	44 teilig
Universalspannunterlagen	4 x Gr. 2, 4 x Gr. 3	4 x Gr. 2, 4 x Gr. 3	4 x Gr. 2, 4 x Gr. 3
Spanneisen mit Treppenzähnen [mm]	2 x Gr. 14 x 100, 2 x Gr. 14 x 160	2 x Gr. 14 x 100 mm, 2 x Gr. 14 x 160	2 x Gr. 18 x 125 mm, 2 x Gr. 18 x 200
Schrauben für T-Nuten [mm]	2 x 50, 4 x 80, 4 x 125	2 x 63 mm, 4 x 100 mm, 4 x 160	2 x 63 mm, 4 x 100 mm, 4 x 160
Stiftschrauben [mm]	2 x 100	2 x 100 mm, 2 x 160	2 x 200 mm, 4 x 125
Sechskantmuttern	6 x M12, DIN 6330 B	6 x M14, DIN 6330 B	6 x M16, DIN 6330 B
Scheiben	6 x M12, DIN 6340	6 x M14, DIN 6340	6 x M16, DIN 6340
Verlängerungsmuttern	2 x M12	2 x M14	4 x M16
Art.-Nr.	4000 833 100	4000 833 101	4000 833 102
EUR	359,00	405,00	475,00
KS	ZX02	ZX02	ZX02



Schraubbock Nr. 6400

mit flacher Auflage · Spindel: Trapezgewinde selbsthemmend, mit Endsicherung · Vergütungsstahl, lackiert · durch die robuste Bauart funktionieren die Schraubböcke mit stufenloser Verstellbarkeit auch bei größter Beanspruchung sicher und genau

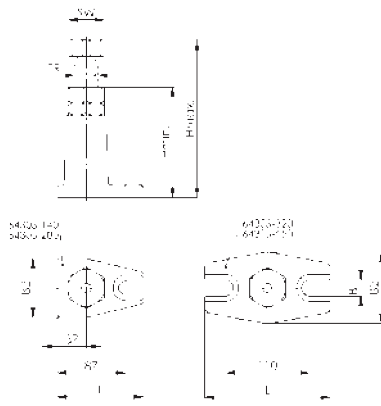
Größe	Tragfähigkeit max. [kN]	TR [mm]	H min. [mm]	H max. [mm]	D1 [mm]	D2 [mm]	Art.-Nr.	EUR	KS
Zentrierloch-Ø 12 mm									
50	25	20 x 4	38	50	31	31	4000 833 112	34,95	ZX02
52	100	30 x 4	42	52	50	50	4000 833 113	45,95	ZX02
70	100	30 x 4	50	70	50	50	4000 833 114	48,95	ZX02
100	100	30 x 4	70	100	50	50	4000 833 115	55,95	ZX02
140	120	40 x 7	100	140	68	68	4000 833 116	98,95	ZX02
210	170	50 x 8	140	210	80	70	4000 833 117	179,00	ZX02



Schraubbock Nr. 6400M

mit flacher Auflage und Magnetfuß · Spindel: Trapezgewinde selbsthemmend, mit Endsicherung · Vergütungsstahl, lackiert · mit dem Permanent-Magnet kann eine exakte Positionierung des Werkstückes in vertikaler Stellung erreicht werden · **Ø-Angabe = ohne Magnetfuß**

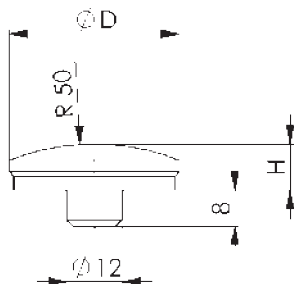
Größe	Tragfähigkeit max. [kN]	TR [mm]	H min. [mm]	H max. [mm]	D1 [mm]	D2 [mm]	D3 [mm]	Art.-Nr.	EUR	KS
Zentrierloch-Ø 12 mm										
62	100	30 x 4	52	62	50	50	55	4000 833 475	77,95	ZX02
80	100	30 x 4	60	80	50	50	55	4000 833 476	79,95	ZX02
110	100	30 x 4	80	110	50	50	55	4000 833 477	81,95	ZX02



Schraubbock Nr. 6430S Atlas

mit Gegenmutter · Spindel komplett: Vergütungsstahl, mit Trapezgewinde · Spindelkopf brüniert · Grundkörper: Grauguss, lackiert · durch die robuste Bauart funktionieren die Schraubböcke mit stufenloser Verstellbarkeit auch bei größter Beanspruchung sicher und genau

Größe	Tragfähigkeit max. [kN]	TR [mm]	Schlüssel-W. [mm]	H min. [mm]	H max. [mm]	B1 [mm]	B2 [mm]	L [mm]	Art.-Nr.	EUR	KS
Zentrierloch-Ø 12 mm											
140	60	30 x 6	46	100	140	18	75	110	4000 833 127	109,00	ZX02
200	60	30 x 6	46	140	200	18	75	110	4000 833 128	135,00	ZX02
320	40	30 x 6	46	200	320	22	90	160	4000 833 130	185,00	ZX02



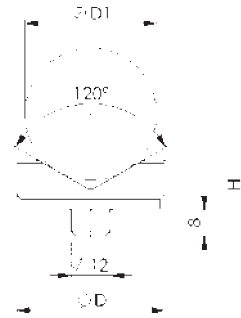
Schraubbockaufsatz Nr. 6440

Kugel · passend für Schraubböcke mit 12-mm-Zentrierloch · Stahl vergütet · im Brünierton angelassen

D [mm]	H [mm]	Einsteckzapfen-Ø [mm]	Art.-Nr.	EUR	KS
37	10	12	4000 833 135	12,25	ZX02

Schraubbockaufsatz Nr. 6441

Prisma · passend für Schraubböcke mit 12-mm-Zentrierloch · Stahl vergütet · im Brünierton angelassen



D [mm]	D1 [mm]	H [mm]	Einsteckzapfen-Ø [mm]	Art.-Nr.	EUR	KS
65	min. 22 mm / max. 100	30	12	4000 833 137	53,95	ZX02

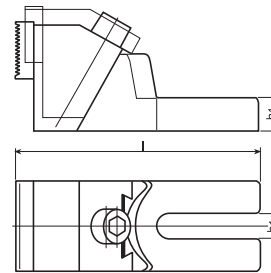
Stabilspannbacke Nr. 6497

Spannbacken umdrehbar · hohe Bauart mit exakter Prismenführung · Grundkörper Temperguss · Spannbacken Einsatzstahl, einsatzgehärtet · mit glatter Seite für bearbeitete Werkstücke und geriffelter Seite für rohe Spannflächen

Anwendung:

Durch die große Spannfläche eignen sich diese stabilen Spannbacken zum seitlichen Spannen hoher Werkstücke. Zur Befestigung des Stabilspannbackens auf dem Maschinentisch wird die Verwendung von zwei Spanschrauben empfohlen. Als Befestigungsschrauben sind je nach Nutenbreite Schrauben für T-Nuten DIN 787 - zwei Stück je Spannbacken - separat zu bestellen.

Lieferung ohne Befestigungsschrauben

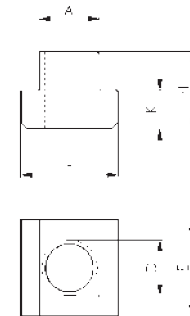


T-Nut [mm]	b1 [mm]	h1 [mm]	H max. [mm]	l [mm]	Art.-Nr.	EUR	KS
12/14/16/18	19	38	99	179	4000 833 184	345,00	ZX02

T-Nutenstein DIN 508

vergütet · Festigkeitsklasse 10 · volle Belastbarkeit der Mutter für T-Nute kann nur erreicht werden, wenn die Verschraubung über die gesamte Gewindelänge vorgenommen wird

(DIN 508) **Werknorm:** 4000 603 160, 4000 603 161, 4000 603 162, 4000 603 165, 4000 603 167, 4000 603 168, 4000 603 169, 4000 603 172, 4000 603 173, 4000 833 205, 4000 833 206, 4000 833 208, 4000 833 211



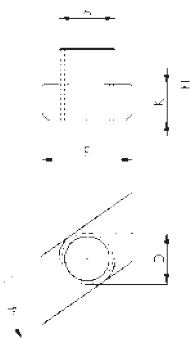
Gewinde	T-Nut [mm]	A [mm]	E [mm]	H [mm]	K [mm]	Art.-Nr.	EUR	KS
M5	6	5,7	10	8	4	4000 833 200	2,95	ZX02
M6	8	7,7	13	10	6	4000 833 201	2,40	ZX02
M8	10	9,7	15	12	6	4000 833 202	2,55	ZX02
M8	12	11,7	18	14	7	4000 603 160	3,75	ZX02
M10	12	11,7	18	14	7	4000 833 203	2,55	ZX02
M8	14	13,7	22	16	8	4000 603 161	4,10	ZX02
M10	14	13,7	22	16	8	4000 603 162	4,10	ZX02
M12	14	13,7	22	16	8	4000 833 204	2,95	ZX02
M12	16	15,7	25	18	9	4000 603 165	4,90	ZX02
M14	16	15,7	25	18	9	4000 833 205	3,90	ZX02
M10	18	17,7	28	20	10	4000 603 167	6,95	ZX02
M12	18	17,7	28	20	10	4000 603 168	6,50	ZX02
M14	18	17,7	28	20	10	4000 833 206	5,50	ZX02
M16	18	17,7	28	20	10	4000 833 207	4,65	ZX02
M16	20	19,7	32	24	12	4000 833 208	7,50	ZX02
M16	22	21,7	35	28	14	4000 603 169	10,75	ZX02
M20	22	21,7	35	28	14	4000 833 210	7,75	ZX02
M20	24	23,7	40	32	16	4000 833 211	14,25	ZX02
M16	28	27,7	44	36	18	4000 603 172	18,75	ZX02
M20	28	27,7	44	36	18	4000 603 173	19,75	ZX02
M24	28	27,7	44	36	18	4000 833 213	14,25	ZX02
M30	36	35,6	54	44	22	4000 603 176	30,95	ZX02

T-Nutenstein Nr. 510

rhombisch · vergütet · durch die verringerte Auflagefläche in der T-Nute ist die Belastbarkeit geringer als bei den vergleichbaren Größen DIN 508

Besondere Produktvorteile:

Rhombus-Nutensteine können von oben in die T-Nut eingesetzt werden. Besonders zweckmäßig bei langen T-Nuten, oder wenn die Belegung des Maschinentisches das seitliche Einführen von Spanschrauben oder Nutensteinen nicht erlaubt



Gewinde	T-Nut [mm]	A [mm]	E [mm]	H [mm]	K [mm]	Art.-Nr.	EUR	KS
M8	10	9,7	15	12	6	4000 603 182	6,75	ZX02
M12	14	13,7	22	16	8	4000 833 217	8,25	ZX02
M16	18	17,7	28	20	10	4000 833 219	9,50	ZX02
M16	22	21,7	35	28	14	4000 603 185	18,50	ZX02
M20	22	21,7	35	28	14	4000 833 222	14,75	ZX02
M24	28	27,7	44	36	18	4000 833 223	24,95	ZX02

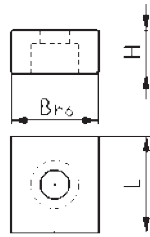


Nutenstein Nr. 6322B

flach, zur Festmontage · C15 einsatzgehärtet und geschliffen

Anwendung:

Flache Nutensteine Nr. 6322B erweisen sich vor allem dann als zweckmäßig und kostengünstig, wenn eine Vorrichtung stets auf derselben Maschine benutzt wird.



für Schrauben [mm]	B [mm]	H [mm]	L [mm]	Art.-Nr.	EUR	KS
M6 x 16	14	10	22	4000 833 227	10,25	ZX02
M6 x 16	18	10	22	4000 833 229	10,95	ZX02
M6 x 16	20	10	22	4000 833 230	11,25	ZX02

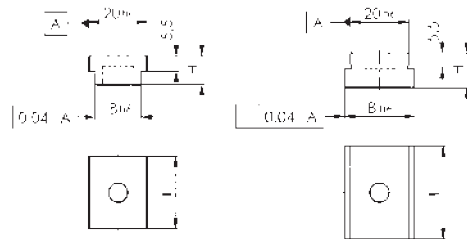


Nutenstein Nr. 6322A

zur Festmontage · C15 einsatzgehärtet

Anwendung:

Feste Nutensteine Nr. 6322A werden paarweise in die genormte, 20 mm breite Richtnute von Schraubstöcken oder Vorrichtungen eingeschraubt. Durch Wechseln der Nutensteine kann auf Maschinen mit verschiedenen Nutenbreiten gearbeitet werden.

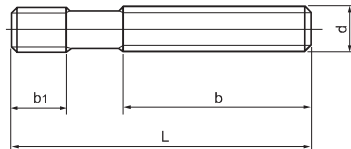


für Schrauben DIN 84 [mm]	Nennmaß der Nute bei Maschine [mm]	Nennmaß der Nute bei Vorrichtung [mm]	H [mm]	L [mm]	Art.-Nr.	EUR	KS
M6 x 10	12	20	10	22	4000 833 234	32,95	ZX02
M6 x 16	14	20	10	25	4000 833 235	32,95	ZX02
M6 x 16	16	20	10	25	4000 833 236	32,95	ZX02
M6 x 16	18	20	10	25	4000 833 237	32,95	ZX02
M6 x 16	22	20	12	32	4000 833 238	37,95	ZX02



Stiftschraube DIN 6379

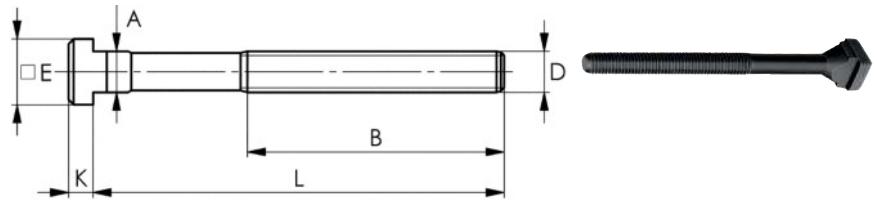
gerolltes Gewinde · M6 bis M12 vergütet auf Festigkeitsklasse 10.9, M14 bis M42 vergütet auf Festigkeitsklasse 8.8 · speziell für Spannzwecke entwickelte Stiftschrauben sind in der Längenabstufung den Normzahlen angepasst



d	L [mm]	b [mm]	b1 [mm]	Art.-Nr.	EUR	KS	d	L [mm]	b [mm]	b1 [mm]	Art.-Nr.	EUR	KS
M6	40	20	9	4000 833 241	1,10	ZX02	M16	80	50	19	4000 833 272	3,80	ZX02
M6	63	40	9	4000 833 243	1,35	ZX02	M16	100	63	19	4000 833 273	3,90	ZX02
M6	80	50	9	4000 833 244	1,50	ZX02	M16	125	75	19	4000 833 274	4,40	ZX02
M8	63	40	11	4000 833 246	1,95	ZX02	M16	160	100	19	4000 833 275	5,75	ZX02
M8	80	50	11	4000 833 247	2,05	ZX02	M16	200	122	19	4000 833 276	6,95	ZX02
M8	100	63	11	4000 833 248	2,40	ZX02	M16	250	160	19	4000 833 277	7,75	ZX02
M8	160	100	11	4000 833 250	5,75	ZX02	M16	315	180	19	4000 603 361	9,95	ZX02
M10	50	25	13	4000 833 251	2,05	ZX02	M16	500	315	19	4000 603 418	17,50	ZX02
M10	80	50	13	4000 833 252	2,45	ZX02	M20	80	32	27	4000 833 282	5,95	ZX02
M10	100	75	13	4000 833 253	2,75	ZX02	M20	125	70	27	4000 833 283	7,50	ZX02
M10	125	75	13	4000 833 254	3,05	ZX02	M20	160	100	27	4000 833 284	9,25	ZX02
M12	50	25	15	4000 833 257	2,30	ZX02	M20	200	122	27	4000 833 285	10,50	ZX02
M12	63	32	15	4000 833 258	2,45	ZX02	M20	250	160	27	4000 833 286	12,75	ZX02
M12	80	50	15	4000 833 259	2,65	ZX02	M20	315	200	27	4000 833 287	15,25	ZX02
M12	100	63	15	4000 833 260	2,70	ZX02	M20	400	250	27	4000 833 288	20,95	ZX02
M12	125	75	15	4000 833 261	3,40	ZX02	M20	500	315	27	4000 833 289	22,95	ZX02
M12	160	100	15	4000 833 262	3,90	ZX02	M24	160	100	35	4000 833 296	11,75	ZX02
M12	200	122	15	4000 833 263	4,05	ZX02	M24	200	122	35	4000 833 297	14,25	ZX02
M14	80	50	17	4000 833 265	3,90	ZX02	M24	315	200	35	4000 833 299	19,95	ZX02
M14	160	100	17	4000 833 268	4,35	ZX02	M24	400	250	35	4000 603 368	24,95	ZX02
M16	63	32	19	4000 833 271	3,65	ZX02							

T-Nutenschraube DIN 787

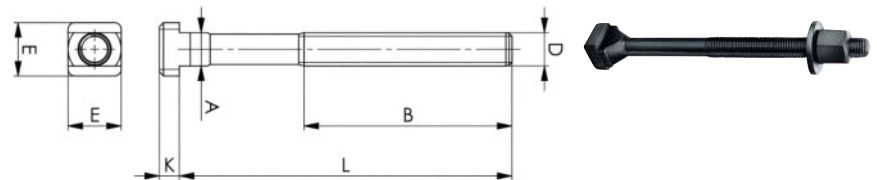
geschmiedet · T-Nutenführung gefräst · gerolltes Gewinde · M6 bis M12 vergütet auf Festigkeitsklasse 10.9, M14 bis M42 vergütet auf Festigkeitsklasse 8.8



T-Nut [mm]	D	L	A	B	E	K	Art.-Nr.	EUR	KS	T-Nut [mm]	D	L	A	B	E	K	Art.-Nr.	EUR	KS
10	M10	40	9,7	30	15	6	4000 603 196	8,25	ZX02	20	M20	125	19,7	85	32	12	4000 603 236	16,25	ZX02
14	M12	160	13,7	100	22	8	4000 603 212	10,95	ZX02	20	M20	160	19,7	110	32	12	4000 603 237	17,95	ZX02
16	M16	125	15,7	85	25	9	4000 603 223	12,50	ZX02	22	M20	200	21,7	125	35	14	4000 603 245	21,95	ZX02
18	M16	80	17,7	55	28	10	4000 603 228	11,50	ZX02	28	M24	160	27,7	110	44	18	4000 603 257	27,95	ZX02
18	M16	100	17,7	65	28	10	4000 603 229	11,75	ZX02	28	M24	200	27,7	125	44	18	4000 603 258	29,95	ZX02
18	M16	160	17,7	100	28	10	4000 603 231	13,95	ZX02										

T-Nutenschraube DIN 787

komplett mit Sechskantmutter DIN 6330B und Scheibe DIN 6340 · geschmiedet · T-Nutenführung gefräst · gerolltes Gewinde · M6 bis M12 vergütet auf Festigkeitsklasse 10.9, M14 bis M42 vergütet auf Festigkeitsklasse 8.8
DIN 787 ähnlich: 4000 833 329, 4000 833 333, 4000 833 347



T-Nut [mm]	D	L	A	B	E	K	Art.-Nr.	EUR	KS	T-Nut [mm]	D	L	A	B	E	K	Art.-Nr.	EUR	KS
10	M10	63	9,7	45	15	6	4000 833 306	10,50	ZX02	16	M16	160	15,7	100	25	9	4000 833 333	18,75	ZX02
12	M12	50	11,7	35	18	7	4000 833 309	11,25	ZX02	18	M16	63	17,7	45	28	10	4000 833 336	15,25	ZX02
12	M12	63	11,7	40	18	7	4000 833 310	11,50	ZX02	18	M16	80	17,7	55	28	10	4000 833 337	15,95	ZX02
12	M12	80	11,7	55	18	7	4000 833 311	11,75	ZX02	18	M16	160	17,7	100	28	10	4000 833 340	18,95	ZX02
14	M12	50	13,7	35	22	8	4000 833 316	11,25	ZX02	18	M16	200	17,7	125	28	10	4000 833 341	20,95	ZX02
14	M12	63	13,7	45	22	8	4000 833 317	11,50	ZX02	18	M16	250	17,7	150	28	10	4000 833 342	22,95	ZX02
14	M12	80	13,7	55	22	8	4000 833 318	11,75	ZX02	20	M20	200	19,7	125	32	12	4000 833 347	28,95	ZX02
14	M12	100	13,7	65	22	8	4000 833 319	12,75	ZX02	22	M20	125	21,7	85	35	14	4000 833 352	24,95	ZX02
14	M12	125	13,7	75	22	8	4000 833 320	13,50	ZX02	28	M24	160	27,7	110	44	18	4000 833 364	39,95	ZX02
16	M16	63	15,7	45	25	9	4000 833 329	14,95	ZX02										

Spannschraubensatz Nr. 6520

für T Nuten · alle Teile vergütet · Festigkeit 8 bzw. 10 · komplett im Holzkasten mit Klappdeckel



Inhalt:

- T-Nutenschrauben DIN 787
- Stiftschrauben DIN 6379
- T-Nutensteine DIN 508 (nicht im Satz: 4000 833 381)
- Sechskantmuttern DIN 6330 B
- Verlängerungsmuttern Nr. 6334
- Kugelscheiben + Kegelpfannen DIN 6319 C + G
- Scheiben DIN 6340



T-Nut [mm]	Gewinde	Inhalt	Art.-Nr.	EUR	KS
12	M12	38-teilig	4000 833 381	235,00	ZX02
14	M12	42-teilig	4000 833 382	235,00	ZX02
18	M16	38-teilig	4000 833 385	315,00	ZX02



Sechskantmutter DIN 630B

vergütet · Festigkeitsklasse 10 · mit kugeligem Ende verwendbar direkt zu Kegelpfanne DIN 6319D oder G · mit dem flachen Ende verwendbar zu Scheiben DIN 6340

Bei diesen Artikeln ist die Schlüsselweite nach der alten DIN-Norm:

4000 833 393, 4000 833 395



Größe	Schlüssel-W. [mm]	Eckenmaß [mm]	Gesamt-H. [mm]	Art.-Nr.	EUR	KS
M6	10	11,05	9	4000 833 390	0,60	ZX02
M8	13	14,4	12	4000 833 391	0,60	ZX02
M10	17	18,9	15	4000 833 393	0,85	ZX02
M12	18	20,03	18	4000 833 394	1,00	ZX02
M12	19	21,1	18	4000 833 395	1,00	ZX02
M14	21	23,40	21	4000 833 396	2,10	ZX02
M16	24	26,8	24	4000 833 398	1,90	ZX02
M20	30	33,5	30	4000 833 400	3,15	ZX02
M24	36	40	36	4000 833 403	5,25	ZX02

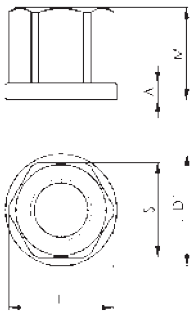


Sechskantmutter DIN 6331

mit Bund · vergütet · Festigkeitsklasse 10 · gedreht und gefräst bzw. geschmiedet

Bei diesen Artikeln ist die Schlüsselweite nach der alten DIN-Norm:

4000 833 408, 4000 833 410, 4000 833 412



Größe	Schlüssel-W. [mm]	Eckenmaß [mm]	Gesamt-H. [mm]	Art.-Nr. gedreht und gefräst		Art.-Nr. geschmiedet		EUR	KS
				EUR	KS	EUR	KS		
M6	10	11,05	9	4000 833 405	3,35	ZX02	-	-	-
M8	13	14,4	12	4000 833 406	3,40	ZX02	-	-	-
M10	16	17,8	15	4000 833 407	3,50	ZX02	-	-	-
M10	17	18,9	15	4000 833 408	3,50	ZX02	-	-	-
M12	18	20,03	18	4000 833 409	3,60	ZX02	4000 603 344	1,45	ZX02
M12	19	21,1	18	4000 833 410	3,60	ZX02	-	-	-
M14	21	23,4	21	4000 833 411	4,25	ZX02	-	-	-
M14	22	24,5	21	4000 833 412	4,25	ZX02	-	-	-
M16	24	26,8	24	4000 833 413	5,50	ZX02	4000 603 345	2,65	ZX02
M20	30	33,5	30	4000 833 415	7,75	ZX02	4000 603 347	4,50	ZX02
M24	36	40	36	4000 833 418	12,75	ZX02	4000 603 348	6,95	ZX02
M30	46	51,3	45	4000 603 337	31,95	ZX02	-	-	-



Verlängerungsmutter Nr. 6334

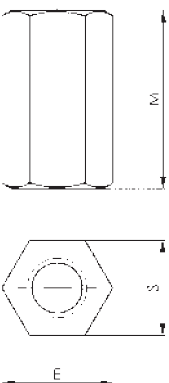
vergütet · Festigkeitsklasse 10

Anwendung:

Die Verlängerungsmutter dient als beliebiges Verbindungselement zwischen DIN 787 (Schraube für T-Nute) sowie DIN 6379 (Stiftschraube) und ist nicht durchschraubbar. Aus Funktions- und Sicherheitsgründen sollen beide Schrauben auf halbe Mutterhöhe eingeschraubt werden. Minimale Einschraublänge = 1xDurchmesser

Bei diesen Artikeln ist die Schlüsselweite nach der alten DIN-Norm:

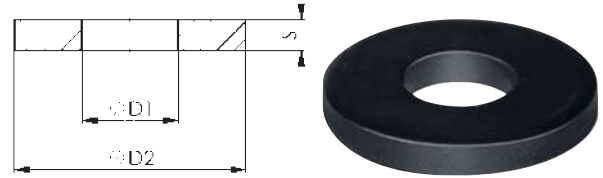
4000 833 423, 4000 833 425



Größe	Schlüssel-W. [mm]	Eckenmaß [mm]	Gesamt-H. [mm]	Art.-Nr.	EUR	KS
M10	16	17,8	30	4000 833 422	2,45	ZX02
M10	17	18,9	30	4000 833 423	2,45	ZX02
M12	18	20,03	36	4000 833 424	2,65	ZX02
M12	19	21,1	36	4000 833 425	2,65	ZX02
M16	24	26,8	48	4000 833 428	4,55	ZX02
M20	30	33,5	60	4000 833 430	8,25	ZX02
M24	36	40	72	4000 833 433	13,75	ZX02

Unterlegscheibe DIN 6340

vergütet (350 + 80 HV30) · Maße nach DIN, jedoch gestanzt und plangepresst
DIN erweitert: 4000 833 439



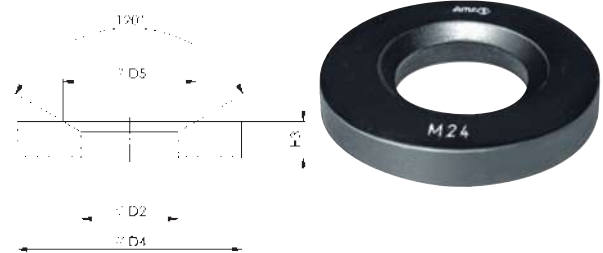
für Schrauben	D1 [mm]	D2 [mm]	S [mm]	Art.-Nr.	EUR	KS	für Schrauben	D1 [mm]	D2 [mm]	S [mm]	Art.-Nr.	EUR	KS
M6	6,4	17	3	4000 833 435	0,85	ZX02	M14	15	40	5	4000 833 439	1,30	ZX02
M8	8,4	23	4	4000 833 436	0,90	ZX02	M16	17	45	6	4000 833 440	1,60	ZX02
M10	10,5	28	4	4000 833 437	0,95	ZX02	M20	21	50	6	4000 833 442	2,50	ZX02
M12	13	35	5	4000 833 438	1,10	ZX02	M24	25	60	8	4000 833 444	3,75	ZX02

Kegelpfanne DIN 6319G

gestanzte, gepresste und vergütete · durch den großen Durchmesser eignet sich diese Kegelpfanne besonders zum Spannen über den Schlitz bei Spanneisen

Anwendung:

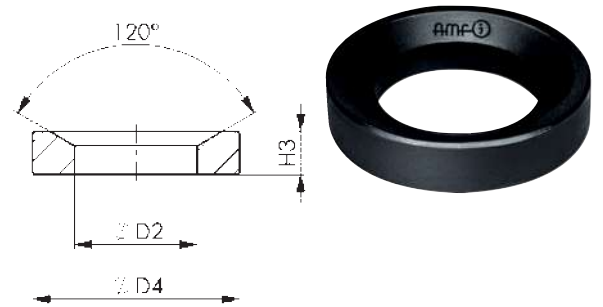
Kugelscheiben und Kegelpfannen dienen zur Übertragung von Spannkraften in den Fällen, in denen Spannelemente sich an unebene Spannflächen anpassen sollen. Die Paarung von Kugelscheiben bzw. Muttern DIN 6330 mit Kegelpfannen ermöglicht ein Ausschwenken des zugehörigen Spannbolzens um 3°



für Schrauben	D2 [mm]	D4 [mm]	H3 [mm]	Art.-Nr.	EUR	KS	für Schrauben	D2 [mm]	D4 [mm]	H3 [mm]	Art.-Nr.	EUR	KS
M8	9,6	24	5	4000 833 446	1,75	ZX02	M16	19	44	7	4000 833 450	3,15	ZX02
M12	14,2	36	6	4000 833 448	2,05	ZX02	M20	23,2	50	8	4000 833 451	4,40	ZX02

Kegelpfanne DIN 6319D

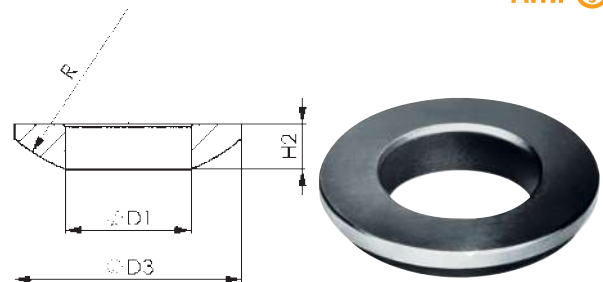
Form D · einsatzgehärtet und phosphatiert · für Schraubenfestigkeit entsprechend 8.8 geeignet · Einsatz nur für ebene geschlossene Ringflächen (für Langlöcher nicht zulässig, hierfür wird DIN 6319G empfohlen)



für Schrauben	D2 [mm]	D4 [mm]	H3 [mm]	Art.-Nr.	EUR	KS	für Schrauben	D2 [mm]	D4 [mm]	H3 [mm]	Art.-Nr.	EUR	KS
M12	14,2	24	5	4000 833 468	1,10	ZX02	M20	23,2	36	7,5	4000 833 471	3,25	ZX02
M16	19	30	6,2	4000 833 470	2,15	ZX02	-	-	-	-	-	-	-

Kugelscheibe DIN 6319C

Form C · einsatzgehärtet und phosphatiert



für Schrauben	D1 [mm]	D3 [mm]	H2 [mm]	R [mm]	Art.-Nr.	EUR	KS	für Schrauben	D1 [mm]	D3 [mm]	H2 [mm]	R [mm]	Art.-Nr.	EUR	KS
M12	13	24	4,6	17	4000 833 458	1,10	ZX02	M20	21	36	6,3	27	4000 833 461	2,70	ZX02
M16	17	30	5,3	22	4000 833 460	1,90	ZX02	-	-	-	-	-	-	-	-



Abdeckleiste Nr. 6486

für T-Nut · Länge 1000 mm · aus Aluminiumprofil · das Schneiden auf die gewünschte Länge ist mit einem feinen Sägeblatt problemlos möglich

für T-Nut [mm]	Art.-Nr.	EUR	KS
12	4123 530 120	31,95	ZX02
16	4123 530 160	36,95	ZX02
18	4123 530 180	37,95	ZX02
22	4123 530 220	41,95	ZX02
28	4123 530 280	49,95	ZX02



Parallelunterlagensatz Nr. 6347S

= Standard

im Holzkasten · mit abnehmbarem Klappdeckel · einsatzgehärtet · Paarweise planparallel feingeschliffen · Größenangaben auf dem Produkt

Inhalt:

je 1 Paar

10x14 / 10x16 / 10x18 / 10x20 / 10x22 / 10x24 / 10x26 mm (BxH)

10x28 / 10x30 / 10x32 / 10x35 / 10x40 / 10x45 / 10x50 mm (BxH)

Paartoleranz tp in der Höhe 0,01 mm

Nennmaßtoleranz in der Höhe und Breite nach DIN ISO 2768m

restliche Maße nach DIN ISO 2768m

Länge [mm]	Inhalt	Art.-Nr.	EUR	KS
150	14 Paar	4123 321 010	569,00	ZX02



Parallelunterlagensatz Nr. 6348P

= Präzision

im Holzkasten · einsatzgehärtet · paarweise planparallel feingeschliffen · Sätze ergeben einen Bereich mit 1 mm-Stufung

Paartoleranz tp in der Höhe IT 5

Nennmaßtoleranz in der Höhe ± 0,01 mm

restliche Maße nach DIN ISO 2768m

Größe 100, Inhalt je 1 Paar:

2x5 / 2x10 / 2x15 / 2x20 / 3x6 / 3x11 / 3x16 / 3x21 / 4x7 / 4x12 / 4x17 / 4x22 / 5x8 / 5x13 / 5x18 / 5x23 / 6x9 / 6x14 / 6x19 / 6x24 mm (BxH)

Größe 125, Inhalt je 1 Paar:

8x11 / 8x16 / 8x21 / 8x26 / 8x31 / 8x36 / 10x13 / 10x18 / 10x23 / 10x28 / 10x33 / 10x38 / 12x15 / 12x20 / 12x25 / 12x30 / 12x35 / 12x40 / 14x17 / 14x22 / 14x27 / 14x32 / 14x37 / 14x42 mm (BxH)

Größe 150, Inhalt je 1 Paar:

8x11 / 8x16 / 8x21 / 8x26 / 8x31 / 8x36 / 10x13 / 10x18 / 10x23 / 10x28 / 10x33 / 10x38 / 12x15 / 12x20 / 12x25 / 12x30 / 12x35 / 12x40 / 14x17 / 14x22 / 14x27 / 14x32 / 14x37 / 14x42 mm (BxH)

Größe	Länge [mm]	Inhalt	Art.-Nr.	EUR	KS
100	100	20 Paar	4123 321 018	385,00	ZB04
125	125	24 Paar	4123 321 021	499,00	ZB04
150	150	24 Paar	4123 321 022	539,00	ZB04



Parallelunterlagensatz Nr. 6344SP

wellenförmig · im Holzkasten · Materialdicke 0,3 mm ·

präzisionsgeschliffen · Federstahl gehärtet und angelassen ·

Höhenabstufung 2 mm · Paartoleranz tp in der Höhe IT 5 ·

Nennmaßtoleranz in der Höhe ± 0,004 mm · restliche Maße nach DIN ISO 2768m

Vorteil:

· auf der Auflagefläche bleiben keine Späne liegen

· Parallelität des gespannten Werkstückes wird nicht beeinträchtigt

· mehrere flache oder einzelne dünne Werkstücke können leicht gespannt werden

Größe 9 - 23, Inhalt je 1 Paar:

0,3x9 / 0,3x11 / 0,3x13 / 0,3x15 / 0,3x17 / 0,3x19 / 0,3x21 / 0,3x23 mm (BxH)

Größe 25 - 39, Inhalt je 1 Paar:

0,3x25 / 0,3x27 / 0,3x29 / 0,3x31 / 0,3x33 / 0,3x35 / 0,3x37 / 0,3x39 mm (BxH)

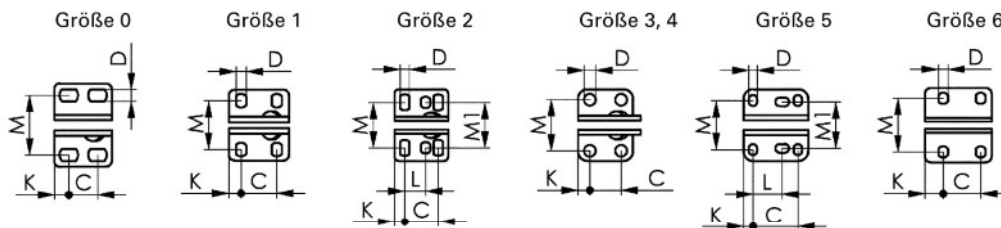
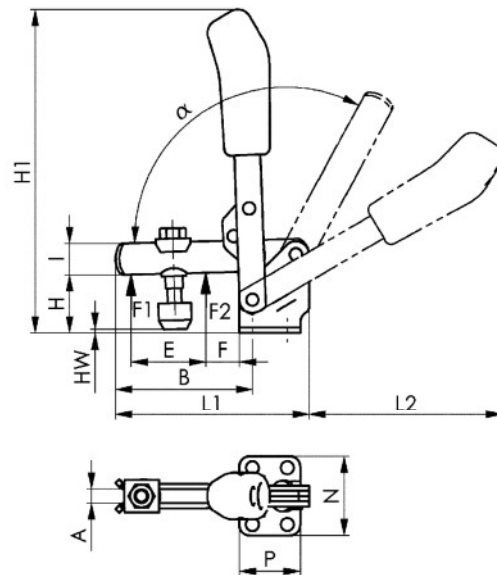
Größe	Länge [mm]	Inhalt	Art.-Nr.	EUR	KS
9-23	110	8 Paar	4000 603 655	84,95	ZX02
25-39	110	8 Paar	4000 603 656	94,95	ZX02



Schnellspanner

- Die Schnellspanner arbeiten nach dem Kniehebelprinzip.
- Hohe Endübersetzung bringt bei geringem Kraftaufwand große Spannkraft.
- Die Selbsthemmung in der Spannstellung verhindert das Öffnen des Spanners durch die Bearbeitungskräfte.
- Die Lagerzapfen sind aus rostfreiem Stahl und laufen in einsatzgehärteten und gefetteten Buchsen (platzbedingt nicht bei Größe 0 - 1).
- Alle Spannerteile sind verzinkt.
- Die vergütete Andrückschraube ist mit einer ölfesten Schutzkappe versehen.
- Der Spannhebel ist mit einem ergonomischen, ölbeständigen Handgriff mit großer Handauflage und weicher Komponente überzogen.
- Sicherheitsspannstück mit Fingerschutz ohne Eingriffmöglichkeit.
- Verliersicherung für die Andrückschraube am Spannarmende.

Senkrechtspanner Nr. 6800 mit waagrechttem Fuß



Größe	0	1	2	3	4	5	6
F1 [kN]	0,5	0,6	0,8	1,2	1,7	3	3,4
F2 [kN]	0,7	1,1	1,2	2,5	3	5	5,5
Andrückschraube	M4 x 25	M5 x 30	M6 x 35	M8 x 45	M8 x 65	M12 x 80	M12 x 110
A [mm]	4	5	6	8	10	14	14
B [mm]	31	39	52	79	101	140	165,5
C [mm]	8,5-13,5	16	20	20	32	45	50,5
D [mm]	4,5	4,5	5,5	7,5	8,6	8,5	13
E [mm]	14	18	25	37	54	73	89
F [mm]	5,5	6	11	19	16	34	28
H [mm]	18	19	23	33	42,5	55,8	81
H1 [mm]	81	98,5	139,5	186	221	281	333
HW min. [mm]	-1,5	-4	-3	2	-6	-3	-2,5
HW max. [mm]	3,5	2	4,5	11	22,5	27,5	55
I [mm]	8	10	12	18	20	25	30
K [mm]	5,5	5,5	6	7,5	13	9,5	24,5
L [mm]	-	-	12,5	-	-	26,5-31,5	-
L1 [mm]	49	61	78	112	141	195	231
L2 [mm]	50	59	89	112	130	185	206
M [mm]	23	22,5-26	23-31	32,5	43,5-46,5	45-50	67,5-72,5
M1	-	-	27 mm	-	-	45 mm	-
N [mm]	32	34	43	46	64	70	100
P [mm]	22	27	32	35	53	65	90
a [°]	95	95	105	105	105	115	140
Art.-Nr.	4000 833 500	4000 833 501	4000 833 502	4000 833 503	4000 833 504	4000 833 505	4000 604 350
EUR	23,95	25,95	32,95	39,95	51,95	82,95	109,00
KS	ZX03	ZX03	ZX03	ZX03	ZX03	ZX03	ZX03



Senkrechtspanner STC-VH

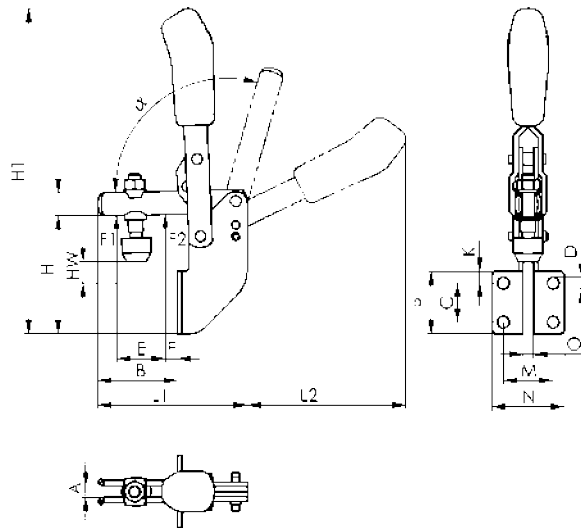
automatische, stufenlose Anpassung der Spannhöhe bis 35 mm bei annähernd gleicher Spannkraft · regulierbare Spannkraft durch Einstellung der Stellschraube im Gelenk · abnehmbare Schutzkappe an der Druckplatte · Lochmuster der Grundplatte für mm und inch passend · 2-Komponenten Kunststoffgriff

2

Größe	20	50
F1 [kN]	1,1	2,5
Gewicht [kg]	0,22	0,43
H1 [mm]	129	162
Art.-Nr.	4000 831 136	4000 831 137
EUR	30,95	32,95
KS	WK24	WK24

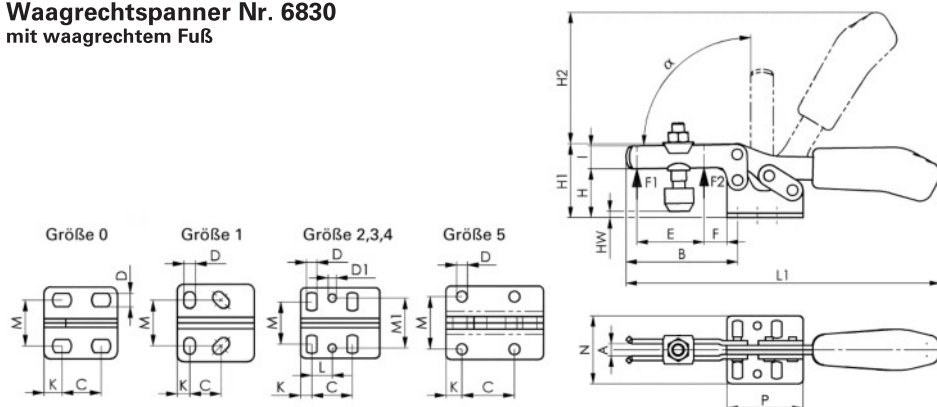


Senkrechtspanner Nr. 6803 mit Winkelfuß



Größe	1	2	3	4
F1 [kN]	0,8	1	1,4	2
F2 [kN]	1,1	1,2	2,5	3
Andrückschraube	M5 x 30	M6 x 35	M8 x 45	M8 x 65
A [mm]	5	6	8	10
B [mm]	34,5	41	63	84
C [mm]	14	20	24	32
D [mm]	4,5	6,1	6,5	8,5
E [mm]	18	25	37	54
F [mm]	7	6	11	11
H [mm]	45	60	71	102
H1 [mm]	125	167	223	280
I [mm]	10	12	18	20
K [mm]	10	6	7	54
L1 [mm]	61	77	111	141
M [mm]	20	25,5	28,5	32
N [mm]	30	37	42,5	52
O [mm]	5	5	6	8
P [mm]	30	32	38	96
a [°]	98	105	105	105
a*	-	60°	60°	60°
Art.-Nr.	4123 590 100	4123 590 120	4123 590 130	4000 604 351
EUR	28,95	35,95	39,95	51,95
KS	ZX03	ZX03	ZX03	ZX03

Waagrechtspanner Nr. 6830 mit waagrechttem Fuß



2

Größe	0	1	2	3	4	5
F1 [kN]	0,25	0,8	1	1,8	2	3
F2 [kN]	0,4	1,1	1,2	2,5	3	5
Andrückschraube	M4 x 25	M5 x 30	M6 x 35	M8 x 45	M8 x 65	M8 x 65
A [mm]	4	5	6	8	10	10
B [mm]	28	42	64	73	113	123
C [mm]	11,5-15,5	13-14,5	26	25,7	41	41,5
D [mm]	4,6	5,2	5,6	6,5	8,5	8,5
D1 [mm]			5,5	5,1	8,5	
E [mm]	9	18,7	32	38	63	78
F [mm]	5,5	8	16	14	27	16
H [mm]	14,5	19	24	32	45	46
H1 [mm]	23	30	45	48,5	75	73
H2 [mm]	34	49	68	86	126	128
HW min. [mm]	-5,5	-3	-1,5	-2	-4	+1,7
HW max. [mm]	0	2,5	5	9	24	25
I [mm]	7,5	10	13,2	15	20	25
K [mm]	6,3	5,5	6	7	8	12,5
L [mm]			12,7	13	20,5	
L1 [mm]	79	120	162	206	287	321
M [mm]	16	18-21,5	19,5-29,5	22-31,8	29-43	41,5
M1 [mm]			28,5	31,6	43	
N [mm]	25	34	42	45,5	58	58
P [mm]	25,5	34	38	50	57	77
Art.-Nr.	4000 833 506	4000 833 507	4000 833 508	4000 833 509	4000 833 510	4000 833 511
EUR	20,95	29,95	31,95	40,95	49,95	78,95
KS	ZX03	ZX03	ZX03	ZX03	ZX03	ZX03

Waagrechtspanner STC-HH

automatische stufenlose Anpassung der Spannhöhe bis 35 mm bei annähernd gleicher Spannkraft · regulierbare Spannkraft durch Einstellung der Stellschraube im Gelenk · abnehmbare Schutzkappe an der Druckplatte · Lochmuster der Grundplatte für mm und inch passend · 2-Komponenten Kunststoffgriff



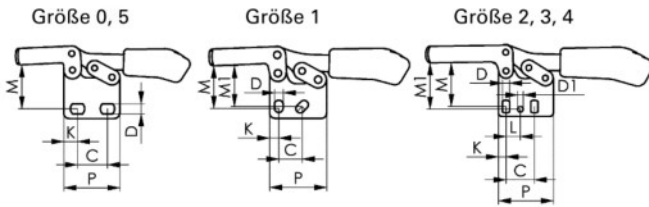
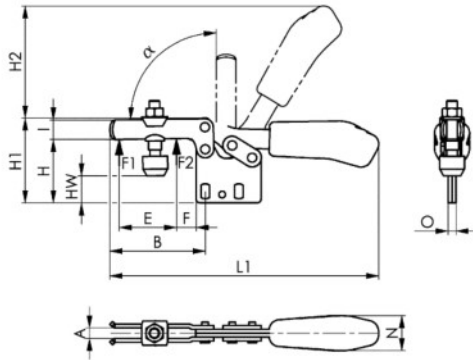
Größe	20	50	70
F1 [kN]	1,1	2,5	2,5
A [mm]	10	13	13
B [mm]	45	77	77
C [mm]	13	25,4	25,4
E [mm]	20	40	40
H1 [mm]	25	27	44
I [mm]	10	14	14
L1 [mm]	167	217	217
M [mm]	26-31,75	33-48	33-48
N [mm]	42	60	60
P [mm]	45	53	53
Art.-Nr.	4000 831 133	4000 831 134	4000 831 135
EUR	29,95	32,95	33,95
KS	WK24	WK24	WK24



Wagrechtspanner Nr. 6832 mit senkrechtem Fuß



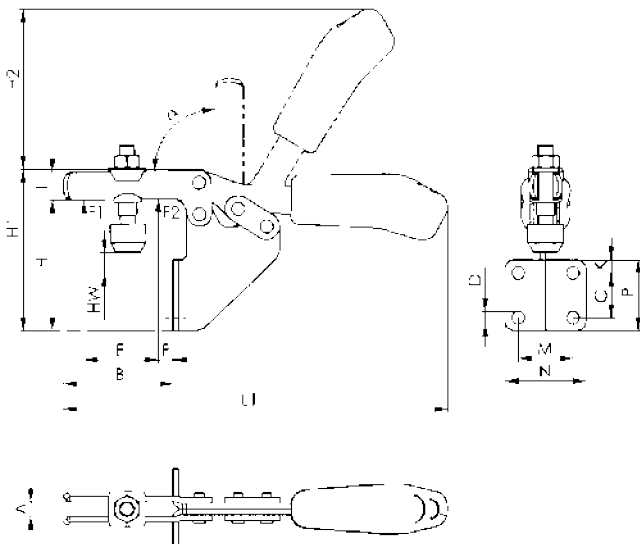
2



Größe	1	2	3	4
F1 [kN]	0,8	1	1,8	2
F2 [kN]	1,1	1,2	2,5	3
Andrückschraube	M5 x 30	M6 x 35	M8 x 45	M8 x 65
A [mm]	5	6	8	10
B [mm]	42	64	73	113
C [mm]	13-14,5	26	25,7	41
D [mm]	5,2	5,6	6,5	8,5
D1 [mm]	-	5,6	5,1	8,5
E [mm]	18,5	32	38,5	63
F [mm]	8	16	14	27
H [mm]	31,5	40	49	66,5
H1 [mm]	43	61	65	97
H2 [mm]	49	68	86	115
HW min. [mm]	8	15	14,5	17,5
HW max. [mm]	15	22	26	46
I [mm]	10	13,2	15	20
K [mm]	5,5	6	7	8
L [mm]	-	12,7	13	20,5
L1 [mm]	120	164	206	287
M [mm]	23,5-25,5	29,5-34	37,5-42,5	52-59
M1 [mm]	24,5	34	42	59
N [mm]	18	21	27	34
O [mm]	5	5	6	8
Art.-Nr.	4123 572 110	4123 572 120	4123 572 130	4123 572 140
EUR	29,95	31,95	40,95	49,95
KS	ZX03	ZX03	ZX03	ZX03



Wagrechtspanner Nr. 6833 mit Winkelfuß



Größe	1	2	3
F1 [kN]	0,8	1	1,8
F2 [kN]	1,1	1,2	2,5
Andrückschraube	M5 x 30	M6 x 35	M8 x 45
A [mm]	5	6,2	8
B [mm]	32	52	59
C [mm]	13,5	20	24
D [mm]	5,2	5,6	6,8
E [mm]	18,5	32	37
F [mm]	4	10,5	6,5
H [mm]	57	73	70
H1 [mm]	68	94	86,5
H2 [mm]	49	68	86
I [mm]	10	13,2	15
K [mm]	8	6	7
L1 [mm]	120	162	206
M [mm]	19	25,5	28,5
N [mm]	31	37	42,5
P [mm]	28	32	38
a [°]	90	90	90
Art.-Nr.	4000 604 353	4123 660 120	4123 660 130
EUR	29,95	34,95	42,95
KS	ZX03	ZX03	ZX03



Waagrechtspanner Nr. 6871

variabel · mit offenem Haltearm und Winkelfuß · mit stufenloser Ausgleichsfunktion für Werkstücke mit unterschiedlichen Spannhöhen · verzinkt und passiviert · ergonomischer, ölbeständiger Handgriff mit großer Handauflage und weicher Komponente · Verliersicherung für die Andrückschraube am Spannarm-Ende

automatischer Höhenausgleich S:

Größe 20 = 20 mm

Größe 50 = 35 mm

maximaler Höhenausgleich:

Größe 20 = 35 mm

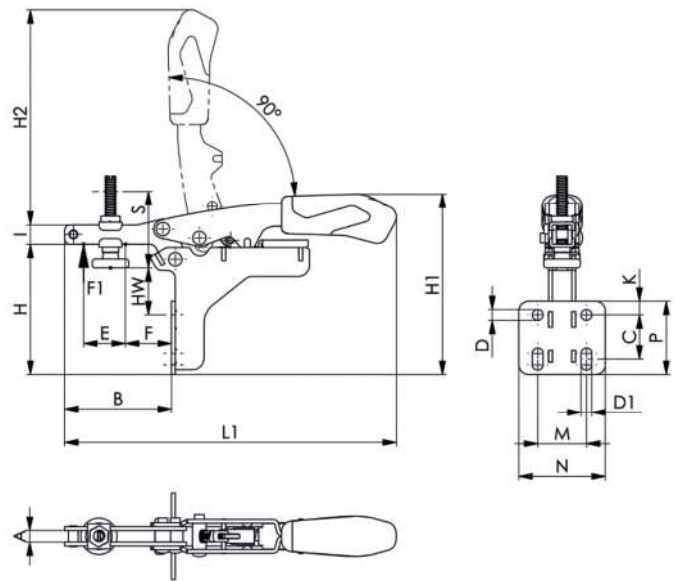
Größe 50 = 40 mm

Lieferung mit verzinkter Andrückschraube



2

Größe	20	50
F1 [kN]	2	3
Andrückschraube	M6 x 40	M8 x 55
A [mm]	6	8,4
B [mm]	56	85
C [mm]	20-26	22-32
D [mm]	5,6	6,5
D1 [mm]	5,6	6,5
E [mm]	22	35
F [mm]	24	37
H [mm]	68	88
H1 [mm]	94	124
H2 [mm]	113	158
HW min. [mm]	-3	1
HW max. [mm]	24	31
I [mm]	10	13
K [mm]	7,1	10,6
L1 [mm]	173	244
M [mm]	25,4	38,1
N [mm]	45	57
P [mm]	38	51
Art.-Nr.	4123 572 011	4123 572 012
EUR	30,95	32,95
KS	ZX03	ZX03



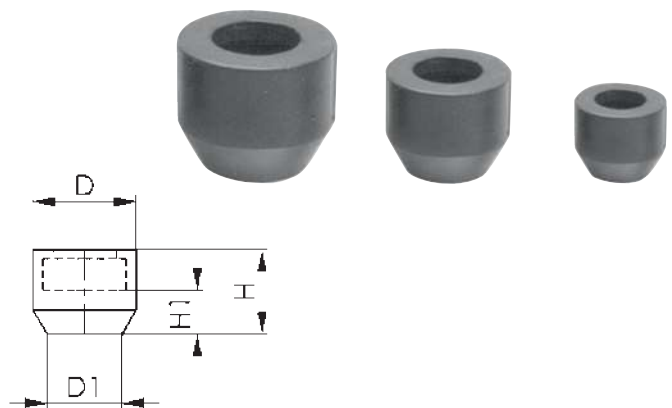
Querarm Nr. 6895

für Schnellspanner · verzinkt und passiviert · komplett mit zwei vergüteten Andrückschrauben Nr. 6890 und einer Befestigungsschraube

Anwendung:

Mit dem Querarm können entweder ein großes Werkstück an zwei Punkten oder zwei kleinere Werkstücke gleichzeitig gespannt werden.

Größe	Schraube DIN 933	Schraubenabstand [mm]	Gesamt-L. [mm]	Art.-Nr.	EUR	KS
3	M8 x 45	34-100	120	4123 685 003	33,95	ZX03

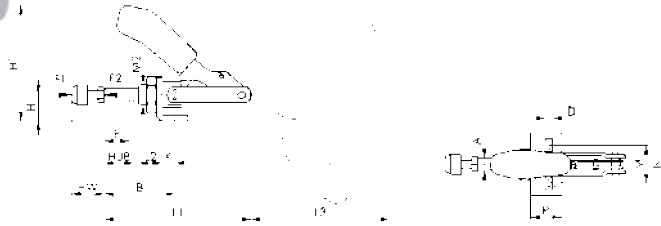


Schutzkappe Nr. 6893

aus ölbeständigem Neopren zum Schutz empfindlicher Werkstücke · Härte 70 Shore A · passend für Andrückschrauben Nr. 6880, 6885, 6890 und 6892 · zum Aufstecken auf Sechskantschraubenkopf ISO 272

Größe	SW [mm]	D [mm]	D1 [mm]	H [mm]	H1 [mm]	VE	Art.-Nr.	EUR	KS
M4	7	11	7	8,5	4,2	10	4000 604 724	1,45 ¹⁾	ZX03
M5	8	12,5	8	10	5	10	4000 604 725	1,45 ¹⁾	ZX03
M6	10	15	10	12	6	10	4000 604 726	1,55 ¹⁾	ZX03
M8	13	19	13	15	7,5	10	4000 604 727	1,70 ¹⁾	ZX03
M10	16	22	15	17,5	8,5	10	4000 604 720	2,30 ¹⁾	ZX03

¹⁾ Preis per St.



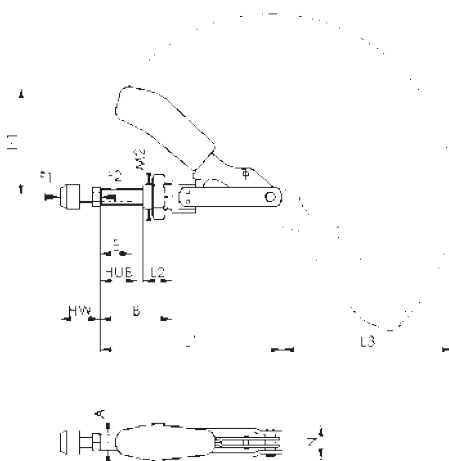
Schubstangenspanner Nr. 6841

mit kleinem Winkelfuß · Druck- und Zugspanner · mit langer Schubstangenführung · der Spanner kann ohne Winkelfuß an Blechwänden befestigt werden oder in Vorrichtungskörpern mit stirnseitigem Gewinde eingeschraubt werden

Lieferung mit vergüteter, verzinkter Anzugschraube Nr. 6880

2

Größe	0	1	2	3	5
F1 [kN]	0,8	1	2	2,5	4,5
F2 [kN]	0,8	1	2	2,5	4,5
Andrückschraube	M4 x 20	M4 x 20	M6 x 25	M8 x 35	M12 x 50
Hub [mm]	16	20	26	32	40
A [mm]	6,5	8	10	12	16
B min. [mm]	17	24,5	32,5	37	41,5
B max. [mm]	33	44,5	58,5	69	81,5
D [mm]	4,5	4,5	5,6	6,5	8,5
E [mm]	13	20	20	30	50
H [mm]	12	15	20	25	30
H1 [mm]	49,3	60,5	85,5	108	129,5
K [mm]	6,5	7	12,5	13	15,5
L1 [mm]	66,5	91	114	140	171,5
L2 [mm]	10	16	19	22	25
M min. [mm]		16	31,8	29,5	29
M max. [mm]	16	19,5	36	42,5	46
M2 [mm]	M10x1	M12x1,5	M16x1,5	M20x1,5	M24x1,5
N [mm]	25	30	50	60	65
P [mm]	16	20	34	30	35
Art.-Nr.	4000 833 515	4000 833 516	4000 833 517	4000 833 518	4000 833 519
EUR	42,95	43,95	48,95	54,95	85,95
KS	ZX03	ZX03	ZX03	ZX03	ZX03



Schubstangenspanner Nr. 6840

ohne Winkelfuß · Druck- und Zugspanner · (Schubstange und Handhebel gleichlaufend) · lange Schubstangenführung mit Befestigungsgewinde und Mutter

Lieferung mit vergüteter, verzinkter Anzugschraube Nr. 6880

Größe	1	2	3	5
F1 [kN]	1	2	2,5	4,5
F2 [kN]	1	2	2,5	4,5
Andrückschraube	M4 x 20	M6 x 25	M8 x 35	M12 x 50
Hub [mm]	20	26	32	40
A [mm]	8	10	12	16
B min. [mm]	17,5	20	24	26,5
B max. [mm]	37,5	46	56	66,5
E [mm]	20	20	30	50
H1 [mm]	45,5	66	82,5	99
HW min. [mm]	12	17	22	30
HW max. [mm]	20	25	35	50
L1 [mm]	91	114	140	171,5
L2 [mm]	16	19	22	25
L3 [mm]	74	105	127	158
M2 [mm]	M12x1,5	M16x1,5	M20x1,5	M24x1,5
N [mm]	18	22	27	34,5
Art.-Nr.	4000 604 392	4000 604 393	4000 604 394	4000 604 395
EUR	40,95	44,95	51,95	81,95
KS	ZX03	ZX03	ZX03	ZX03



Schubstangenspanner Nr. 6844

kurze Bauform · Druck- und Zugspanner · mit langer Schubstangenführung · der Spanner kann an Blechwänden befestigt oder in Vorrichtungskörper mit stirnseitigem Gewinde eingeschraubt werden

Lieferung mit vergüteter, verzinkter Anzugschraube Nr. 6880

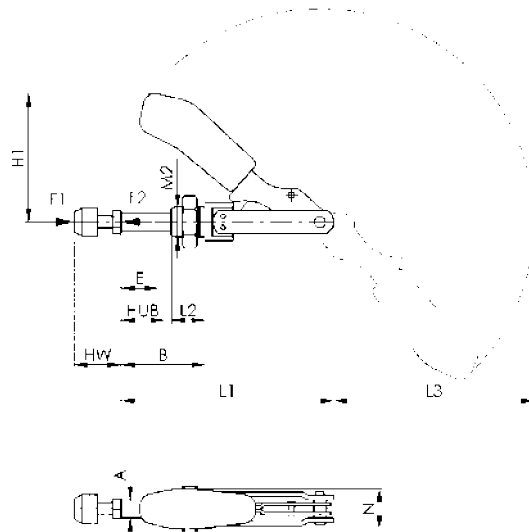
Ausführung **nichtrostender** Stahl auf Anfrage lieferbar.

Detaillierte CAD-Bemaßung auf Datenträgern auf Anfrage erhältlich.



2

Größe	2	3	5
F1 [kN]	1	2,5	4
F2 [kN]	1	2,5	4
Andrückschraube	M6 x 25	M8 x 35	M12 x 50
Hub [mm]	21,5	40	67
A [mm]	10	12	16
B [mm]	36	57	92
E [mm]	15	25	45
H1 [mm]	73	123	149
HW min. [mm]	17	22	30
HW max. [mm]	25	35	50
L1 [mm]	68,5	108	175
L2 [mm]	13	16	24
L3 [mm]	68	115	139
M [mm]	M6	M8	M12
M2 [mm]	M16x1,5	M20x1,5	M24x1,5
N [mm]	30,5	33	49
Art.-Nr.	4123 665 200	4123 665 300	4123 665 500
EUR	44,95	51,95	81,95
KS	ZX03	ZX03	ZX03

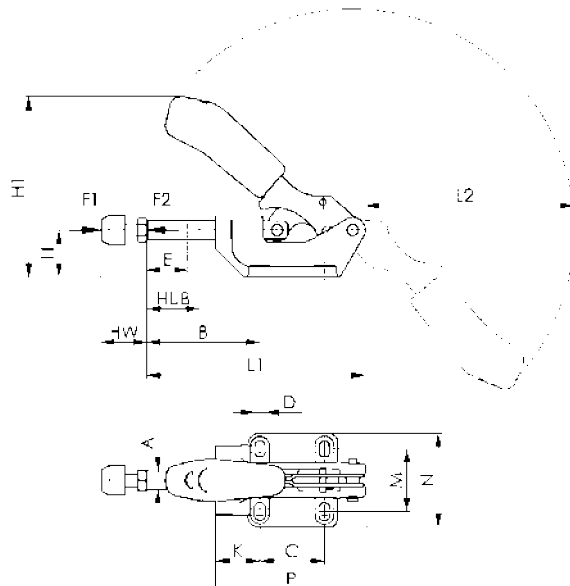


Schubstangenspanner Nr. 6842

schwer · Druck- und Zugspanner · mit langer Schubstangenführung · Grundkörper aus Temporguss, lackiert · Hebelteile und Schubstange aus Vergütungsstahl, verzinkt und passiviert · Niete aus nicht rostendem Stahl, die bei Größe 3 in einsatzgehärteten Lagerbuchsen laufen · Lagerstellen gefettet · Handgriff aus rotem, ölbeständigem Kunststoff · bei Größe 3 und 5 · ergonomischer, ölbeständiger Handgriff mit großer Handauflage und weicher Komponente · **komplett mit vergüteter, verzinkter Andrückschraube**



Größe	3	5	7
F1 [kN]	4	10	25
F2 [kN]	4	10	25
Andrückschraube	M8 x 35	M12 x 50	M12 x 50
Hub [mm]	32	40	50
A [mm]	12	16	22
B min. [mm]	40	58	59
B max. [mm]	72	98	105
C [mm]	41	41	70
D [mm]	6,5	8,5	11
E [mm]	30	50	50
H [mm]	30	38	55
H1 [mm]	116	137,5	179
K [mm]	28	45	45
L1 [mm]	139	174	218
M min. [mm]	36	41	57
M max. [mm]	44	50	65
N [mm]	60	71	93
P [mm]	95	121	158
Art.-Nr.	4123 680 130	4123 680 150	4123 680 170
EUR	68,95	105,00	209,00
KS	ZX03	ZX03	ZX03



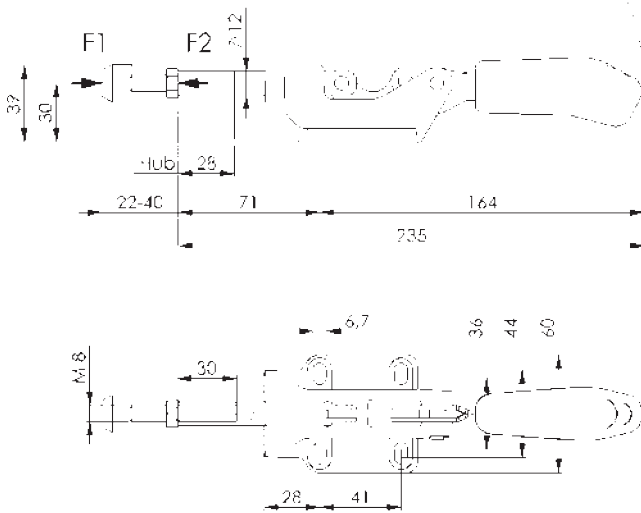


Schubstangenspanner Nr. 6845

Druckspanner · (Schubstange und Handhebel gegenläufig) · mit langer Schubstangenführung · Grundkörper aus Temperguss, lackiert · Hebelteile und Schubstange aus Vergütungsstahl, verzinkt und passiviert · Niete aus nicht rostendem Stahl, die in einsatzgehärteten Lagerbuchsen laufen · Lagerstellen gefettet · ergonomischer, ölbeständiger Handgriff mit großer Handauflage und weicher Komponente

Vorteil:

- Niedrige Bauhöhe in Spannstellung



Größe	3
F1 [kN]	4
Andruckschraube	M8 x 35
Art.-Nr.	4000 604 385
EUR	68,95
KS	ZX03

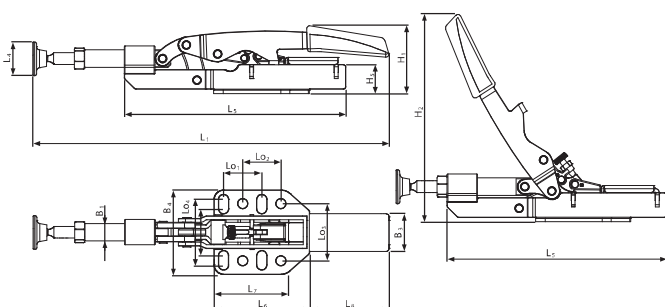


Schubstangenspanner

automatisch stufenlose Anpassung der Spannweite bis 13 mm · bei annähernd gleichbleibender Spannkraft - ohne manuelle Änderung der Druckschrauben-Position · Spannkraft lässt sich durch einfaches Drehen an der Stellschraube im Gelenk des Spanners an die Erfordernisse anpassen · abnehmbare Schutzkappe an der Druckplatte · Lochmuster der Grundplatte für mm und inch passend · 2-Komponenten-Kunststoffgriff mit Weichstoffeinlage



4123 716 102



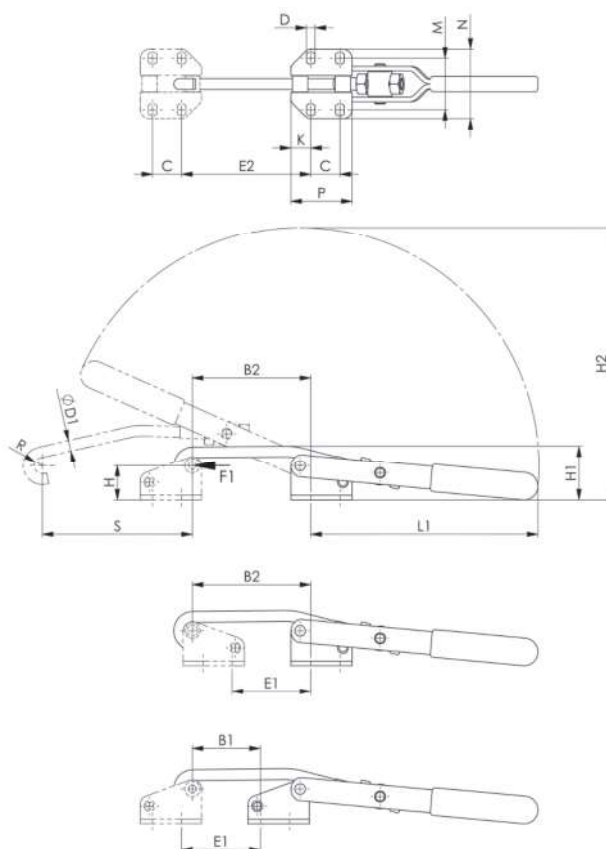
Größe	15	25
F1 [kN]	1,1	2,5
Länge [mm]	181	233
Breite [mm]	42	60
Höhe [mm]	32	46
Art.-Nr.	4000 831 138	4123 716 102
EUR	30,95	34,95
KS	WK24	WK24

Verschlussspanner Nr. 6847

verzinkt · passiviert



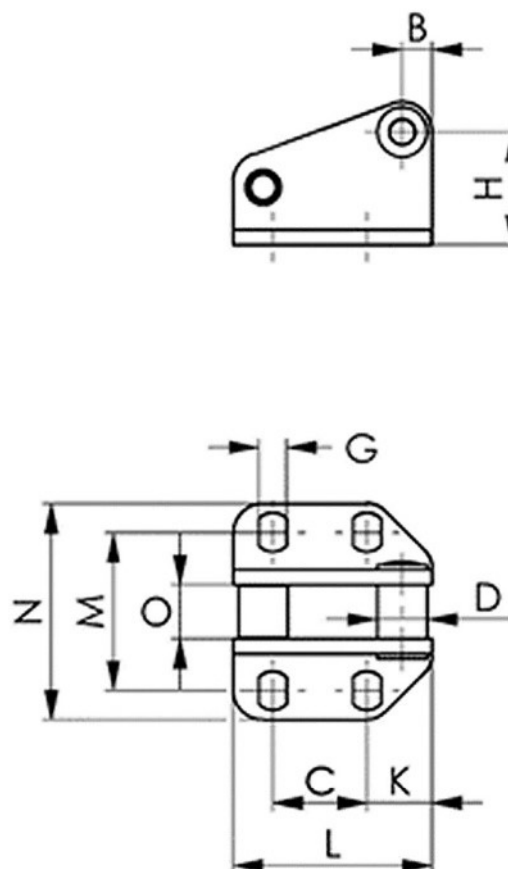
Größe	1	3	5
Zugkraft [kN]	2	3	5
Verstellweg [mm]	8	12	14
B1 [mm]	16-23	32-44	26-40
B2 [mm]	35-42	65-77	57-71
C [mm]	19	19	29
D [mm]	5,3	7,1	10,75
E1 [mm]	17-24	39-51	27-42
E2 [mm]	35-42	72-84	58-73
G [mm]	4,5	5,5	11,2
H [mm]	22,7	22,7	49
H1 [mm]	34,5	36	69
H2 [mm]	111	181	282
K [mm]	6	13	13
L [mm]	31	40	55
L1 [mm]	62,6	123,5	189,5
M [mm]	26-30	31,5-35,5	55,5-63
N [mm]	40	45	85
R [mm]	4,5	5,5	8
S [mm]	45	98	147
Art.-Nr.	4000 833 520	4000 833 521	4000 833 522
EUR	41,95	46,95	70,95
KS	ZX03	ZX03	ZX03



2

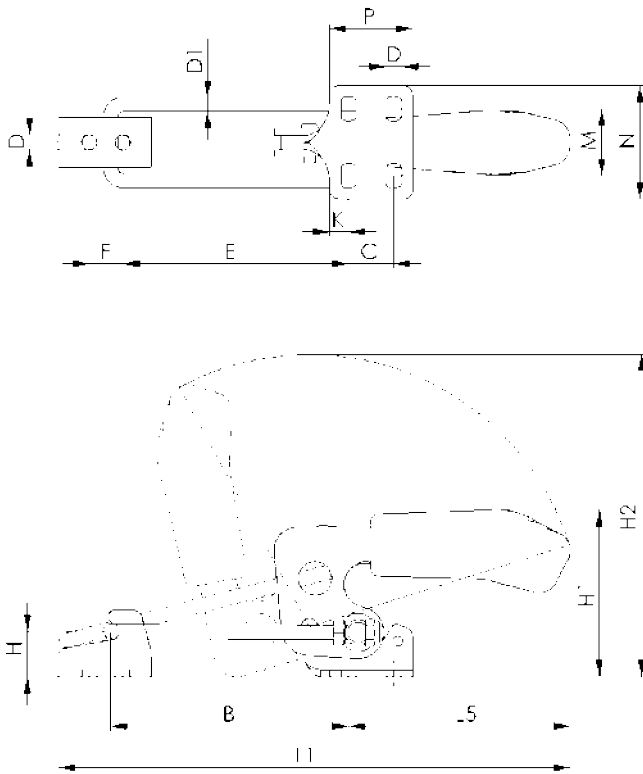
Gegenhalter Nr. 6847Gfür Verschlussspanner Nr. 6847 · verzinkt und passiviert ·
einsatzgehärtete Buchsen · Nieten aus nicht rostendem Stahl

Größe	1	3	5
Höhe [mm]	29	29	61
Länge [mm]	31	40	55
B [mm]	6	6	12
C [mm]	19	19	29
D [mm]	8	10	15
G [mm]	4,5	5,5	11,2
H [mm]	22,7	22,7	49,1
K [mm]	6	13	13
L [mm]	31	40	55
M [mm]	26-30	31,3-35,8	56,5-64
N [mm]	40	45	86
O [mm]	6,9	10,9	13,8
Art.-Nr.	4000 833 523	4000 833 524	4000 833 525
EUR	15,50	18,50	22,95
KS	ZX03	ZX03	ZX03





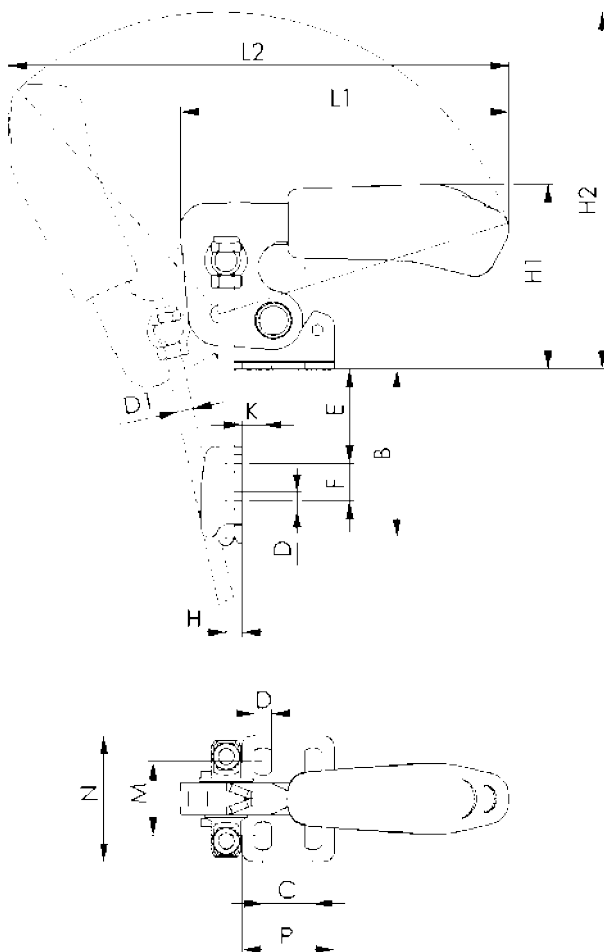
2



Verschlussspanner Nr. 6848H
horizontal
Lieferung inkl. Gegenhalter



Größe	2	3	4
Zugkraft [kN]	1,6	3,2	7
B min. [mm]	42	53,5	66
B max. [mm]	76	101	130
C [mm]	13	19	32
D [mm]	5,2	6,5	8,5
D1 [mm]	4	6	8
E min. [mm]	38	48,6	59
E max. [mm]	72	96	123
F [mm]	11	14	19
H [mm]	12	19	26
H1 [mm]	47	70	94,5
H2 [mm]	99	135,5	171,5
K [mm]	6,4	8,0	9,5
L1 [mm]	125-159	169-216	209-273
L5 [mm]	69	93	111
M [mm]	19,5-23,5	24,5-32,0	35,0-46,0
N [mm]	38	48	64,3
P [mm]	26	35	53,5
Art.-Nr.	4123 682 200	4123 682 300	4123 682 400
EUR	33,95	50,95	89,95
KS	ZX03	ZX03	ZX03



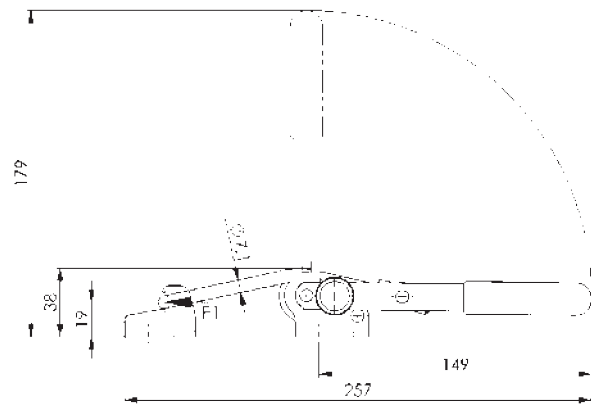
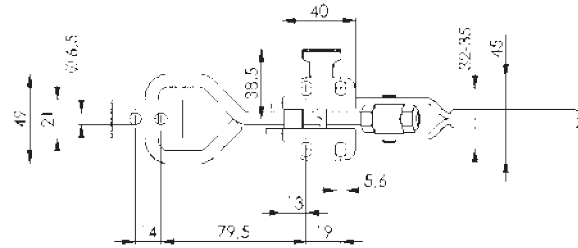
Verschlussspanner Nr. 6848V
vertikal
Lieferung inkl. Gegenhalter



Größe	2	3	4
Zugkraft [kN]	1,6	3,2	7
B min. [mm]	24	34,5	43
B max. [mm]	49	64	81
C [mm]	13	19	32
D [mm]	5,2	6,5	8,5
D1 [mm]	4	6	8
E min. [mm]	5	7	9
E max. [mm]	30	36	47
F [mm]	11	14	19
G [mm]	19	25	36
H [mm]	4,5	6	8
H1 [mm]	47	70	94,5
H2 [mm]	99	136	168
K [mm]	6,4	8	9,5
L1 [mm]	91	125	151
M [mm]	19,5-23,5	24,5-32,0	35,0-46,0
N [mm]	38	48	64,5
P [mm]	26	35	53,5
Art.-Nr.	4123 683 200	4123 683 300	4123 683 400
EUR	33,95	50,95	89,95
KS	ZX03	ZX03	ZX03

Verschlussspanner Nr. 6847SU

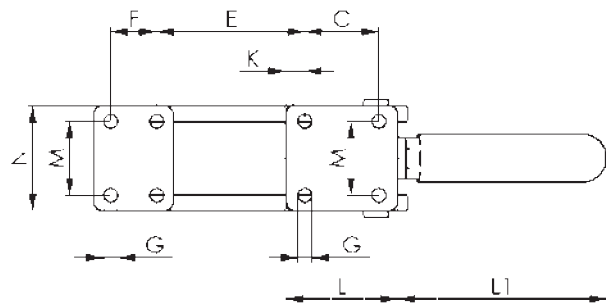
mit Sicherheitsverriegelung · U-Bügel Arretierung im geschlossenen Zustand · verzinkt und passiviert · einsatzgehärtete und gefettete Lagerbuchsen · Niete aus nicht rostendem Stahl · Bügel und Spannhülse vergütet · Handgriff aus rotem, ölbeständigem Kunststoff
Lieferung inkl. Gegenhalter



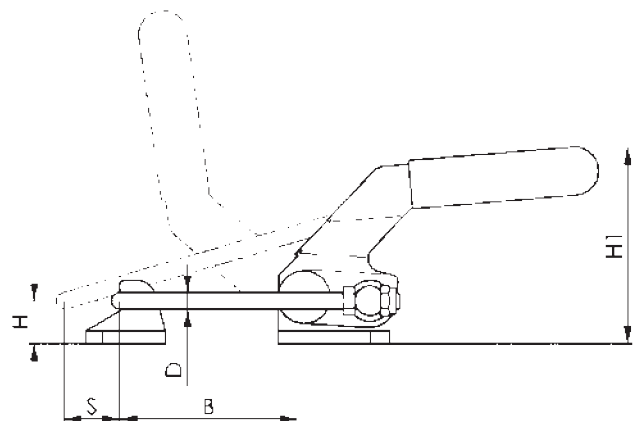
Größe	3
Zugkraft [kN]	3
Art.-Nr.	4000 604 386
EUR	78,95
KS	ZX03

Verschlussspanner Nr. 6849PH

schwer · für hohe Haltekräfte · Bolzen gehärtet und geschliffen, dauerhaft gefettet, mit Sicherungsringen in Lagerbuchsen montiert · der Spannbolzen ist mit Sicherungsringen mittig positioniert · Fuß, Hebelarm und Gegenhalter sind aus Stahlguss, brüniert · Spannbügel, Spannbolzen und Muttern sind vergütet und verzinkt
Lieferung inkl. Gegenhalter



Größe	4	5
Zugkraft [kN]	15	27
Verstellweg [mm]	66	65
B [mm]	42-107	49-114
C [mm]	45	57
D [mm]	10	12
E [mm]	24-90	28-93
F [mm]	28	35
G [mm]	8,5	10,5
H [mm]	26	32
H1 [mm]	122	146
K [mm]	12	12,5
L [mm]	68	86
L1 [mm]	130	164
M [mm]	45	57
N [mm]	64	82
S [mm]	44	47
Art.-Nr.	4000 604 389	4000 604 390
EUR	155,00	175,00
KS	ZX03	ZX03





Einfach besser.



Bohrung offen



Bohrung geschlossen



Einfach besser.



2

Compact-Spanner BAS

Spannkraft stufenlos erreichbar bis 16 kN · die äußerst kompakte Bauweise ca. 30% weniger Grundfläche ca. 50% kleineres Volumen ermöglicht optimale Ausnutzung des Arbeitsbereiches · Gehäuse und Druckarme aus Edelstahl 42 CrMo 4, vergütet, dadurch extrem belastbar und langlebig · für größere Spannhöhen sind Aufspann-Sockel lieferbar

Art.-Nr. 4123 716 010, 4123 716 020, 4123 716 030

Befestigungsbohrung offen

Art.-Nr. 4123 716 040, 4123 716 050, 4123 716 060

Befestigungsbohrung geschlossen

Spannhöhe [mm]	Ausladung [mm]	Art.-Nr.	EUR	KS
97	60	4123 716 020	329,00	WK24
97	60	4123 716 030	329,00	WK24
88	40	4123 716 040	319,00	WK24
97	60	4123 716 050	329,00	WK24
97	60	4123 716 060	329,00	WK24

Aufspannsockel

als Unterbau für Compact-Spanner BAS · Spannhöhenenerweiterung 80 mm · mit offener Befestigungsbohrung

Gewinde	für Zyl.-Schraube DIN 912	Art.-Nr.	EUR	KS
M10	M10 / M12	4123 716 070	99,95	WK24



Einfach besser.



Maschinentischspanner

Gleitbügel und Schiene aus glanzverzinktem Vergütungsstahl · Spannhebel kunststoffbeschichtet · der Spanner wird mit Hilfe eines T-Nutensteines und einer Innensechskantschraube auf dem Maschinentisch befestigt (nicht im Lieferumfang enthalten)



Spannhöhe [mm]	Ausladung [mm]	Schienenquerschnitt [mm]	Art.-Nr.	EUR	KS
200	100	19,5 x 9,5	4123 740 020	155,00	WK24
200	120	22 x 10,5	4123 740 030	175,00	WK24
200	120	28 x 11	4123 740 040	189,00	WK24
240	140	30 x 15	4123 740 050	219,00	WK24



Einfach besser.

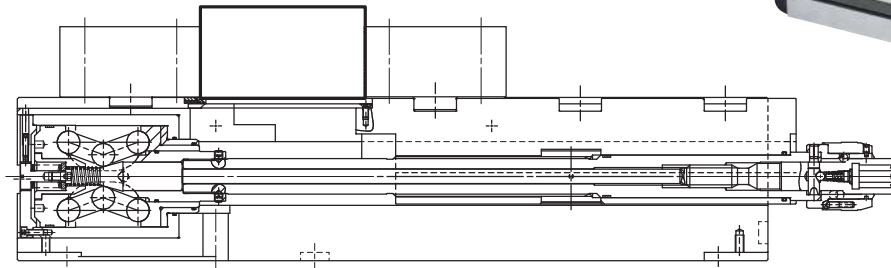


Greifarmspanner

für schnelles und sicheres Spannen auf Maschinentischen und Vorrichtungen · die außenliegende Spindel ermöglicht freien Zugang zum Arbeitsbereich und Spannen in engen Räumen · die Greifarmspanner sind schwenkbar und in der Höhe stufenlos verstellbar und können mit Hilfe eines T-Nutensteins und einer Innensechskantschraube auf dem Maschinentisch befestigt werden (nicht im Lieferumfang enthalten)



Spannhöhe [mm]	Ausladung [mm]	Schienenquerschnitt [mm]	Art.-Nr.	EUR	KS
200	123-140	28 x 11	4123 745 010	189,00	WK24



2

NC-Kompaktspanner RKE

Spannsystem mechanisch/mechanisch mit Kraftübersetzung, manuell betätigt · verformungsstabile Bauart für sehr hohe Spanngenauigkeit · für den Einsatz auf Bearbeitungszentren mit hoher Qualitäts- und Produktionsleistung · Antriebsspindel mit Spannkraftvoreinstellung · beidseitig angebrachte Schmiernippel zum Schmieren aller, dem Verschleiß unterliegenden Führungen und des Spindelgewindes · Befestigungsgewinde M12 für Werkstückanschlag · stabiler Späneschutz verhindert das Eindringen von Spänen in den Innenraum des Körpers · **alle Führungen gehärtet und geschliffen** · **Höhenmaß Grundkörper/Werkstückauflage -0,02** · **wichtig für paarigen Einsatz**
Lieferung mit Stufenbacken umkehrbar, gehärtet und geschliffen.



Zum Produktvideo

Backen-B. [mm]	Spann-W. [mm]	Backen-H. [mm]	Gesamt-L. [mm]	Spannkraft [kN]	Art.-Nr.	EUR	KS
125	0 - 216 / 97 - 312	40	463	ca. 40	4124 040 125	3059,00	ZJ08



mit Feinstufe

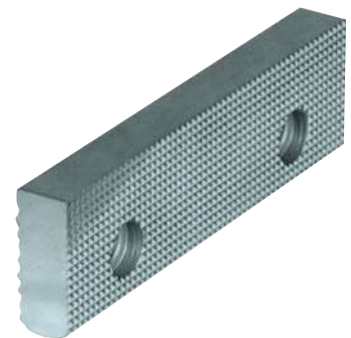


Normalbacke SGN

Ausführung: eine Seite glatt - eine Seite gerillt · für NC-Kompaktspanner
Lieferung paarweise

für Backen-B. [mm]	Backen-H. [mm]	Art.-Nr.	EUR	KS
125	39,7	4124 042 055	139,00 ¹⁾	ZX35

¹⁾ Preis per Paar



Krallenbacke SKB

für NC-Kompaktspanner Modell RKE · einfache, sichere und formschlüssige Spannung von parallelen Roh- und Sägeteilen durch Eindringen der gehärteten Krallenspitzen · dadurch höhere Haltekräfte gegenüber Standardbacken · Möglichkeit der 5-Seiten-Bearbeitung in einer Aufspannung · für geringe Materialverluste und verkürzte Durchlaufzeiten und reduzierte Produktions- und Stückkosten
mit Feinstufe für Spanntiefe bis 2,5 mm

Lieferung paarweise inkl. Befestigungsschrauben

Backen-B. [mm]	Backen-H. [mm]	Dicke [mm]	Art.-Nr.	EUR	KS
125	40	16	4124 042 001	575,00 ¹⁾	ZX35

¹⁾ Preis per Paar

Normalbacke SGN-F

Ausführung: eine Seite feingeriffelt - eine Seite gerillt · für NC-Kompaktspanner
Lieferung paarweise

für Backen-B. [mm]	Backen-H. [mm]	Art.-Nr.	EUR	KS
125	39,7	4124 042 065	175,00 ¹⁾	ZX35

¹⁾ Preis per Paar



Stufenbacke SB

umkehrbar · für NC-Kompaktspanner Modell RKE
Lieferung paarweise

für Backen-B. [mm]	Backen-H. [mm]	Art.-Nr.	EUR	KS
passend zu RKE				
125	40	4124 046 225	685,00 ¹⁾	ZX35

¹⁾ Preis per Paar



Spannpratze SPE

komplett für stirn- und grundseitige Befestigung ·
für Kompaktspanner alle Größen
(Es werden 4 Stück pro Schraubstock benötigt)

für T-Nut [mm]	Spannschraube [mm]	Art.-Nr.	EUR	KS
12	M10 x 50	4124 040 088	40,95	ZX35
14	M12 x 55	4124 040 090	43,95	ZX35
16	M12 x 60	4124 040 092	43,95	ZX35
18	M16 x 60	4124 040 094	48,95	ZX35
22	M16 x 65	4124 040 096	48,95	ZX35

Nutenstein NTS

zur Festmontage · gehärtet und geschliffen
Lieferumfang Satz inkl. Befestigungsschrauben

Nennmaß der Nut [mm]	Länge [mm]	Art.-Nr.	EUR	KS
12 / 20	22	4124 040 117	36,95 ¹⁾	ZX35
14 / 20	25	4124 040 118	39,95 ¹⁾	ZX35
16 / 20	25	4124 040 119	42,95 ¹⁾	ZX35
18 / 20	25	4124 040 120	44,95 ¹⁾	ZX35
20 / 20	22	4124 040 121	47,95 ¹⁾	ZX35
22 / 20	32	4124 040 122	50,95 ¹⁾	ZX35

¹⁾ Preis per Satz



Maschinenschraubstock RB-K

kraftverstärktes Spannsystem · für den Einsatz auf NC-Fräsmaschinen und Bearbeitungszentren · alle Verschleißteile sind gehärtet und geschliffen · auf Drehplatte einsetzbar mit Gradeinteilung · **Grundfläche mit Längsnuten (20H7) für genaue Fixierung auf Maschinentischen**

Vorteile:

- hohe Genauigkeit durch präzise Backenführung
- lange Flachbahnführung der beweglichen Backe mit großem Spannbereich
- schnelle Spannbereichsverstellung über Bolzensystem

Lieferung mit Normalbacken SGN und Handkurbel



Spannbereich-Schnellverstellung



mit Spannbereich-Schnellverstellung

Backen-B. [mm]	Spann-W. [mm]	Backen-H. [mm]	Spannkraft [kN]	L x B x H mm	Art.-Nr.	EUR	KS
113	170	31,6	30	583 x 160 x 97	4121 000 006	1759,00	ZB02
135	220	39,6	40	681 x 200 x 112	4121 000 007	2179,00	ZB02
160	310	49,6	50	817 x 240 x 133	4121 000 008	2719,00	ZB02
200	350	66,6	100	1022 x 280 x 171	4121 000 009	3679,00	ZB02



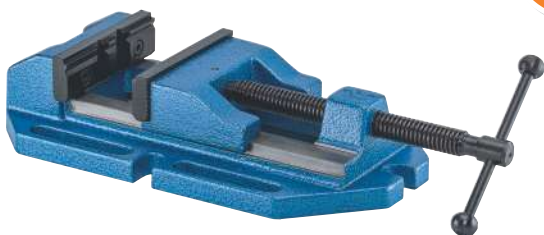
Standarddrehtafel
mit geschliffenem Auflagerand und
Gradeinteilung · mit Nutensteinen und
Befestigungsschrauben

für Backen-B. [mm]	für Größe	Art.-Nr.	EUR	KS
113	RB 2	4124 148 113	315,00	ZX35
135	RB / RS 3	4124 148 135	369,00	ZX35



Normalbacke SGN
zum Anschrauben · eine Seite glatt · eine Seite gerillt ·
beide Seiten gehärtet und geschliffen
Lieferung stückweise

Backen-B. [mm]	passend zu	Art.-Nr.	EUR	KS
113	RB/RS/UZ	4124 166 113	61,95	ZX35
135	RB/RS/UZ	4124 166 135	74,95	ZX35
160	RB/RS/UZ	4124 166 161	95,95	ZX35



Bohrmaschinenschraubstock BOF
mit Gewindespindel · niedere stabile Ausführung · ganzer Spannungsbereich
durch Drehen überbrückbar · Körper aus Spezialguss · Befestigung seitlich
und stirnseitig · **beide Backen mit Auflagefläche zum Spannen flacher
Werkstücke** · Spannbacken umkehrbar · eine Seite glatt bzw. Längs- und
Querprismen · eine Seite gerillt

Backen-B. [mm]	Spann-W. [mm]	Backen-H. [mm]	L x B x H mm	Art.-Nr.	EUR	KS
135	160	40	550 x 205 x 80,5	8002 875 266	449,00	ZB02



Bohrmaschinenschraubstock BSS
Einhandbedienung · Backen-Schnellverstellung und Spannen mit nur
einem Hebelgriff · formschlüssige Verriegelung · Körper aus Spezialguss ·
großer Spannungsbereich · Befestigung seitlich und stirnseitig · **beide Backen
mit Auflagefläche zum Spannen flacher Werkstücke** · Spannbacken
umkehrbar · eine Seite glatt bzw. Längs- und Querprismen · eine Seite
gerillt

Backen-B. [mm]	Spann-W. [mm]	Backen-H. [mm]	L x B x H mm	Art.-Nr.	EUR	KS
135	160	40	587 x 205 x 80,5	4000 830 955	799,00	ZB02



Prismen-/Normalbacke 580
für Maschinenschraubstock BSS Art.-Nr. 4000 830 955 und BOF
Art.-Nr. 8002 875 266
Lieferung paarweise

Backen-B. [mm]	passend zu	Art.-Nr.	EUR	KS
135	BSS/BOF	4124 281 235	99,95 ¹⁾	ZX35

¹⁾ Preis per Paar



Bohrmaschinenschraubstock
mit einer Prismenbacke und einer glatten Backe · für Tisch- und
Ständerbohrmaschinen

Backen-B. [mm]	Spann-W. [mm]	Schlitzabstand (Mitte/Mitte) [mm]	L x B x H mm	Art.-Nr.	EUR	KS
75	70	115	254 x 140 x 58	4000 830 820	53,95	PX15
100	100	120	278 x 154 x 62	4000 830 821	69,95	PX15
125	112	150	346 x 183 x 66	4000 830 822	93,95	PX15



Bohrmaschinenschraubstock
nach DIN 6370 gefräst und geschliffen · Genauigkeit innerhalb 0,10 mm ·
aus Spezialguss · Stahlbacken · Prismenbacken

Backen-B. [mm]	Spann-W. [mm]	Schlitzabstand (Mitte/Mitte) [mm]	Art.-Nr.	EUR	KS
80	70	110	4000 830 888	139,00	PX15
100	115	140	4000 830 890	239,00	PX15
125	130	165	4000 830 892	355,00	PX15
160	225	210	4000 830 896	599,00	PX15





Schraubstockbacke

Lieferung paarweise komplett mit Schrauben

Backen-B. [mm]	passend für Maschinenschraubstock	Art.-Nr.	EUR	KS
80	Art.-Nr. 4000 830 888	4000 830 905	54,95	PX15
100	Art.-Nr. 4000 830 890	4000 830 906	73,95	PX15
125	Art.-Nr. 4000 830 892	4000 830 907	85,95	PX15
160	Art.-Nr. 4000 830 896	4000 830 908	93,95	PX15



Bohrmaschinenschraubstock

aus Grauguss · mit Horizontal- und Vertikalprisma für Rundmaterial · offene Grundplatte zum Durchspannen oder Durchbohren der Werkstücke · Trapezgewindespindel

Backen-B. [mm]	Spann-W. [mm]	Backen-H. [mm]	Art.-Nr.	EUR	KS
85	70	22	4000 830 823	33,95	WB21
100	100	29	4000 830 824	40,95	WB21
125	125	29	4000 830 825	49,95	WB21



Bohrmaschinenschraubstock Kanca

aus Spezialguss · gehärtete und geschliffene Backen · eine Backe mit Horizontal- und eine Backe mit Vertikalprisma für Rundmaterial · robuste Konstruktion

Backen-B. [mm]	Spann-W. [mm]	Schlitzabstand (Mitte/Mitte) [mm]	Art.-Nr.	EUR	KS
80	80	108,5	4000 830 811	71,95	WX25
100	100	128	4000 830 812	84,95	WX25
125	125	153,5	4000 830 813	115,00	WX25
150	200	178,5	4000 830 814	135,00	WX25

Bohrmaschinenschraubstock MSP

äußerst robuster, schwerer Maschinenschraubstock für Produktion und Handwerk · Grundkörper aus hochfestem Temperguss · gehärtete Backen · kräftige Trapezgewindespindeln mit langem Knebel für maximale Spannkraft

Backen-B. [mm]	Spann-W. [mm]	Schlitzabstand (Mitte/Mitte) [mm]	Art.-Nr.	EUR	KS
80	80	100	4000 830 089	165,00	WB31
100	90	125	4000 830 091	215,00	WB31
120	120	160	4000 830 093	265,00	WB31
140	155	165	4000 830 095	315,00	WB31

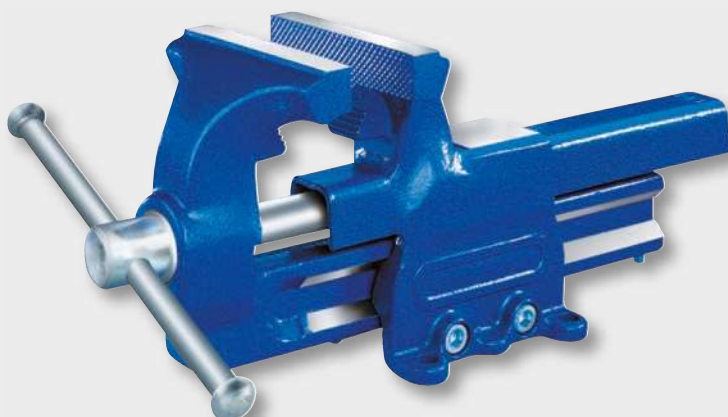


Werkstückanschlag

komplett mit Nutenstein M8 x 14 mm · aus Aluminium · 360° · stufenlos in 5 Achsen verstellbar · der Werkstückanschlag eignet sich als vielseitiges Instrument zur Positionierung auf Bearbeitungsmaschinen oder bei Montagearbeiten

Weitere Nutensteine mit Gewinde M8 ab Seite 2/37

Höhe [mm]	Anschlag-L. [mm]	Fuß-Ø [mm]	Art.-Nr.	EUR	KS
150	190	39	4000 833 541	119,00	PX46



Parallelschraubstöcke finden Sie ab Seite 6/246